

# ELETTRONICA

# FLASH

- Di tutto di più sulle fibre ottiche -
- Telecamera per aviomodellisti -
- INTERNET: ritorno al futuro -
- Surplus: Generatore I126 -
- Aggiornamenti sui Geiger -
- Storie di diritti negati -
- e tanto altro ancora...

in vendita  
nei migliori  
negozi di  
elettronica

# ALINCO

## DR-605

**RICETRASMETTITORE VEICOLARE  
BIBANDA VHF/UHF IN FM**

- 100 canali di memoria
- Funzione ricerca toni
- Cross-Band memory
- Funzione CLONE
- Pronto per il packet  
a 9600 bps  
con presa dedicata



**POTENTE ED AFFIDABILE !!**

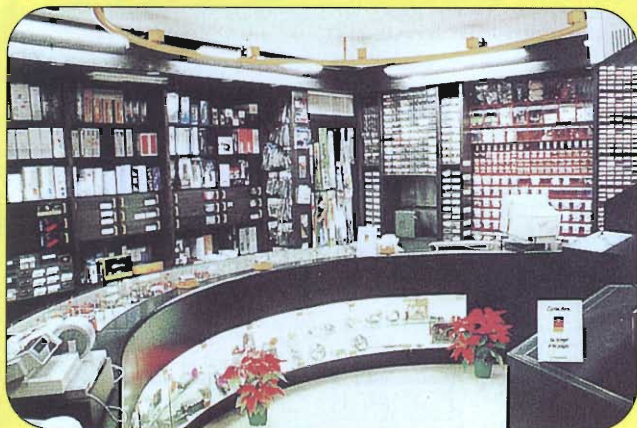


PRODOTTI PARTICOLARI  
PER SORVEGLIANZA E  
DIFESA ELETTRONICA

# DIFFUSION

## PRODOTTI PER TELECOMUNICAZIONI E RICETRASMISSIONI

Via S. Croce in Gerusalemme, 30/A 00185 ROMA - Tel. 06/7022420 - tre linee r.a. - Fax 06/7020490



DISTRIBUTORE AUTORIZZATO

**ALINCO**

**JRC**

**YAESU**



**MOTOROLA**

**KATHREIN**  
ANTENNE

**ICOM**

**STANDARD**

**KENWOOD**

**BIRD**

Electronic Corporation  
STRUMENTAZIONI

**RAC**

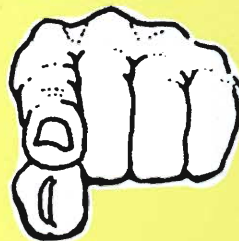
ANTENNE  
PROFESSIONALI  
U/VHP



FORNITURE PER INSTALLATORI E RIVENDITORI  
APPLICAZIONI CIVILI, MILITARI - COMUNITÀ, AMBASCIATE  
RADIOAMATORIALI - HF/VHF/UHF/GHz - NAUTICA, ecc.

TELEFONIA CELLULARE  
SISTEMI DI SICUREZZA E DIFESA ELETTRONICA

RICAMBI ORIGINALI  
LABORATORIO DI ASSISTENZA TECNICA



L'OCCASIONE  
DEL MESE  
LA DECIDI TU!

**VALIDO PER UNO SCONTO  
EXTRA DEL 5%** (NON CUMULABILI TRA DI LORO)

SU TUTTA LA MERCE DISPONIBILE A MAGAZZINO  
PRESENTANDO QUESTO COUPON O ALLEGANDOLO  
ALL'ORDINE PER CORRISPONDENZA

COGNOME .....

NOME .....

VIA .....

CAP ..... CITTÀ .....



# MFJ DIGITALE

**MFJ 1278 BX.** Ti offre tutti i dieci modi digitali in un TNC avanzatissimo ora anche con SSTV completamente a colori; ti permette di operare in PACKET-FACTOR-AMTOR-RTTY-ASCII-CW-FAX-SSTV-NAVTEX e CONTEST MEMORY KEYS. Dispositivo di sintonia che utilizza 20 LED per permetterti una agevole procedura di sintonizzazione. Questo TNC ha il nuovo "Automatic signal



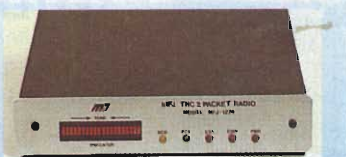
analysis" ASA che identifica automaticamente i segnali digitali selezionandoli con un rapido comando "OK". Il 1278 è disponibile anche nella versione DSP che è la combinazione di un filtro digitale estremamente ripido con il vostro TNC. Avrete così la possibilità di decodificare segnali che neanche potevate ascoltare immersi nel QRM. Disponibili le schede per operare a 2400 o 9600 baud



**MFJ 1270 L** MFJ 1270 super TAPR clone è universalmente riconosciuto come uno dei TNC più affidabili infatti migliaia di essi sono installati come digipeaters, nodi, BBS e usati in ogni tipo di applicazione commerciale mantenuti in funzione 24 ore su 24 senza mai subire guasti. Completamente compatibile con lo standard TAPR-TNC2 possono funzionare sia X1J, NETROM, the NET, e Rose Switch senza nessuna modifica.



**MFJ 1274CX** È il classico TNC-2 della TAPR identico al modello MFJ 1270 ma include di serie un indicatore di precisione a 20 LED per la sintonia rapida del traffico packet HF. Disponibile il modello CTX per il traffico velocizzato a 2400 baud.



**MFJ 1276X** Tutte le caratteristiche del TNC VHF/HF MFJ 1270CX con in più... il FACTOR. Indicatore di sintonia estremamente preciso e 32 Kb di memoria extra per il MailBox. Il factor è un nuovo eccitante modo di trasmissione HF che combina il meglio del Packet e dell'AMTOR e ancora molto di più.



**MFJ 1289** Il MULTICOM è il offre un menù operativo che ti permetterà di sfruttare al meglio le capacità del tuo MFJ 1278B avrai una risoluzione inaspettata nella ricezione di mappe meteorologiche (WeFAX) e telefoto di agenzia (AP) in più potrai ricevere, visualizzare e trasmettere immagini a colori in PACKET e in SSTV. ONE KEY MACROS combina tasti multipli in un singolo tasto. Commuta immediatamente l'intero set di parametri salvati. L'AUTO ROUTER immagazzina i percorsi dei nodi per un uso istantaneo.



**MFJ 1224** l'interfaccia per computer che ti permette di usare il tuo compatibile IBM o COMMODORE 64/128 come una stazione RTTY, ASCII, CW del tutto idonea per la trasmissione e ricezione con la tua apparecchiatura HF o VHF. Copia tutti gli shift e tutte le velocità RTTY. È dotata di un filtro attivo ad 8 poli per lo shift di 170 Hz, ha un indicatore di sintonia incorporato per tutti i modi. Il commutatore Normal/Reverse elimina la necessità di risintonizzarsi per RTTY invertito. Si inserisce tra la tua apparecchiatura ed il computer. Alimentazione 12-15 VDC.



**MFJ 1225** Interfaccia per computer solo per la ricezione dei segnali RTTY, ASCII, CW. Ha tutte le caratteristiche dell'MFJ 1224 ma opera solo in ricezione. I software di gestione per l'MFJ 1224 e 1225 sono disponibili su disco sia per IBM che per i possessori di COMMODORE 64/128 e VIC-20.



**MFJ 462** Questo nuovo MULTI READER MFJ vi permette di decodificare i segnali ricevuti in HF le modalità di ricezione selezionabili da menù operativo sono RTTY, ASCII, CW e AMTOR che servono per il traffico commerciale, militare, diplomatico, meteorologico, aeronautico, marittimo e radioamatoriale. Presa parallela per una stampante, alimentazione 12 VDC.

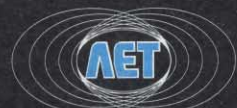


**MFJ 1272** Nuova interfaccia TNC/MIC. Collega contemporaneamente il TNC ed il microfono. Questo nuovo modello è predisposto per il collegamento con qualsiasi apparecchio per mezzo di un connettore ad 8 pin. Conveniente con l'uso di un TNC per evitare di inserire e disinserire un microfono ogni volta che si opera in packet.



**MFJ 5383 K/Y/I** Questo cavo di interfaccia permette il collegamento di apparati Kenwood/Yaesu/Icom a qualsiasi computer dotato di porta seriale. Permette di manovrare il vostro ricetrasmittente direttamente dal computer. Costituisce una valida alternativa alle ingombranti e costose interfacce disponibili come optional alle apparecchiature in commercio.

TANGRAM



APPARECCHIATURE  
ELETTRONICHE PER  
TELECOMUNICAZIONI

64010 GARRUFO (TE) ITALY  
Via Cavour, 8  
Uff. Comm. Tel. 0861/887110  
Fax 0861/887655  
E-MAIL AET@TERCOM.IT

CATALOGO GENERALE '96  
a richiesta inviando Lit. 4000  
in francobolli.

<http://www.tercom.it/azienda/AET/home.htm>

Editore:

Soc. Editoriale Felsinea r.l. - via G. Fattori, 3 - 40133 Bologna  
tel. 051/382972-382757 fax 051/380835 BBS 051/590376

Direttore Responsabile: Giacomo Marafioti

Fotocomposizione: LA.SER. s.r.l. - via dell'Arcoveggio, 74/6 - Bologna

Stampa: La Fotocromo Emiliana - Osteria Grande di C.S.P. Terme (BO)

Distributore per l'Italia: Rusconi Distribuzione s.r.l. - v. le Sarca, 235 - Milano

Pubblicità Soc. Editoriale Felsinea s.r.l. - via G. Fattori, 3 - 40133 Bologna  
e Amm.ne: tel. 051/382972/382757 fax. 051/380835

Servizio ai Lettori:

	Italia	Estero
Copia singola	£ 7.000	£ —
Arretrato (spese postali incluse)	£ 12.000	£ 18.000
Abbonamento 6 mesi	£ 40.000	£ —
Abbonamento annuo	£ 70.000	£ 95.000
Cambio indirizzo	Gratuito	

Pagamenti:

Italia - a mezzo C/C Postale n°14878409,

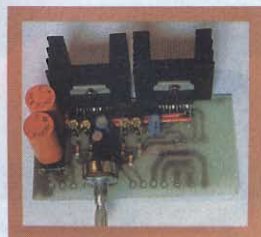
oppure Assegno circolare o personale, vaglia o francobolli

Estero - Mandat de Poste International payable à Soc. Editoriale Felsinea r.l.

nel prossimo numero...

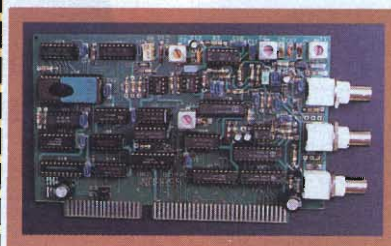
Sistema Surround: Atto II

Dopo il sistema surround pubblicato sul n°146-Gennaio '96, un piccolo progettino per completarlo di un modulo di amplificazione per l'uscita del subwoofer.



Magnetoterapia B.F.

Un ottimo ed utile apparato elettromedicale dalle caratteristiche professionali ma per uso domestico.



NOAA95  
HRPT

L'hardware ed il software per la ricezione delle immagini in alta risoluzione dei satelliti NOAA.

... e tanto altro ancora!

Legenda dei simboli:

-  **AUTOMOBILISTICA**  
antifurti  
converter DC/DC-DC/AC  
Strumentazione, etc.
-  **DOMESTICA**  
antifurti  
circuiti di controllo  
illuminotecnica, etc.
-  **COMPONENTI**  
novità  
applicazioni  
data sheet, etc.
-  **DIGITALE**  
hardware  
schede acquisizione  
microprocessori, etc.
-  **ELETTRONICA GENERALE**  
automazioni  
servocontrolli  
gadget, etc.
-  **HI-FI & B.F.**  
amplificatori  
effetti musicali  
diffusori, etc.
-  **HOBBY & GAMES**  
effetti discoteca  
modellismo  
fotografia, etc.
-  **LABORATORIO**  
alimentatori  
strumentazione  
progettazione, etc.
-  **MEDICALI**  
magnetostimolatori  
stimolatori muscolari  
depilatori, etc.
-  **PROVE & MODIFICHE**  
prove di laboratorio  
modifiche e divulgative  
di apparati commerciali, etc.
-  **RADIANTISMO**  
antenne, normative  
ricetrasmittitori  
packet, etc.
-  **RECENSIONE LIBRI**  
lettura e recensione di testi  
scolastici e divulgativi  
recapiti case editrici, etc.
-  **RUBRICHE**  
rubrica per OM e per i CB  
schede, piacere di saperlo  
richieste & proposte, etc.
-  **SATELLITI**  
meteorologici  
radioamatoriali e televisivi  
parabole, decoder, etc.
-  **SURPLUS & ANTICHE RADIO**  
radio da collezione  
ricetrasmittitori ex militari  
strumentazione ex militare, etc.
-  **TELEFONIA & TELEVISIONE**  
effetti speciali  
interfacce  
nuove tecnologie, etc.

INDICE INSERZIONISTI  
SETTEMBRE 1996

<input type="checkbox"/> AET	pag.	1-105
<input type="checkbox"/> C.B. Center	pag.	68
<input type="checkbox"/> C.E.D Comp. Elettr. Doleatto	pag.	86-96
<input type="checkbox"/> C.R.T. Elettronica	pag.	9
<input type="checkbox"/> C.T.E. International	pag.	7-11-107-111
<input type="checkbox"/> E.D. Elettronica	pag.	42
<input type="checkbox"/> ELECTRONICS COMPANY	pag.	50
<input type="checkbox"/> DISPOSITIVI ELETTRONICI	pag.	68
<input type="checkbox"/> FIORINI AGNESE	pag.	96
<input type="checkbox"/> FONTANA Roberto Elettronica	pag.	13
<input type="checkbox"/> GRIFO	pag.	106
<input type="checkbox"/> GUIDETTI	pag.	30
<input type="checkbox"/> G.V.H. elettronica	pag.	36
<input type="checkbox"/> HOT LINE	pag.	5
<input type="checkbox"/> INTEK		4 <sup>a</sup> di copertina
<input type="checkbox"/> INTEK	pag.	110
<input type="checkbox"/> La Casa del Collezionista	pag.	98
<input type="checkbox"/> LED Elettronica	pag.	90
<input type="checkbox"/> MARCUCCI	pag.	9
<input type="checkbox"/> MAREL Elettronica	pag.	50
<input type="checkbox"/> MAS-CAR		2 <sup>a</sup> di copertina
<input type="checkbox"/> MELCHIONI		1 <sup>a</sup> di copertina
<input type="checkbox"/> MELCHIONI	pag.	109
<input type="checkbox"/> Mostra EHS-ARES	pag.	25
<input type="checkbox"/> Mostra Erba	pag.	16
<input type="checkbox"/> Mostra EXPORADIO	pag.	86
<input type="checkbox"/> Mostra Gonzaga	pag.	10
<input type="checkbox"/> Mostra San Marino	pag.	4
<input type="checkbox"/> P.L. Elettronica	pag.	98
<input type="checkbox"/> RADIO COMMUNICATION	pag.	81
<input type="checkbox"/> RADIO SYSTEM	pag.	8
<input type="checkbox"/> RAMPAZZO Elettronica & Telecom.	pag.	112
<input type="checkbox"/> R.C. Telecomunicazioni	pag.	35
<input type="checkbox"/> R.F. Elettronica	pag.	17
<input type="checkbox"/> R.G.M. Divisione El. Sat.	pag.	89
<input type="checkbox"/> S.E.R. di Roberto Mandirola	pag.	68
<input type="checkbox"/> SICURLUX	pag.	41-86
<input type="checkbox"/> SIGMA antenne	pag.	12
<input type="checkbox"/> SIRIO Antenne	pag.	110
<input type="checkbox"/> SIRTEL antenne		3 <sup>a</sup> di copertina
<input type="checkbox"/> SIRTEL antenne	pag.	90-109
<input type="checkbox"/> Soc. Edit. Felsinea	pag.	26-48
<input type="checkbox"/> SPIN elettronica	pag.	6
<input type="checkbox"/> S.T.E. Elettronica e Telecomunicazioni	pag.	25
<input type="checkbox"/> TLC Radio di Magni Mauro	pag.	14
<input type="checkbox"/> VEME	pag.	62
<input type="checkbox"/> VI.EL. Virgiliana Elettronica	pag.	108

Ritagliare o fotocopiare e incollare su cartolina postale completandola del Vs. recapito e spedirla alla ditta che interessa.

Indicare con una crocetta nella casella relativa alla ditta indirizzata e in cosa desiderate.

Allegare 5.000 £ per spese di spedizione.

Desidero ricevere:  Vs. Catalogo  Vs Listino  
 Info dettagliate e/o prezzo di quanto esposto nella Vs pubblicità.

La Soc. Editoriale Felsinea r.l. è iscritta al Reg. Imp.














© Copyright 1983 Elettronica FLASH

Tutti i diritti di proprietà letteraria e quanto esp. in  
I manoscritti e quanto in

# SOMMARIO

## Settembre 1996

### Anno 14° - n°153

	Franco FANTI, I4LCF <b>Amateur television aviotrasportata</b>	pag. 19
	Carlo SARTI & Paolo ORSONI <b>Antenna e alimentatore per transverter</b>	pag. 27
	Alberto PANICIERI <b>Le porte di comunicazione - 1ª parte</b>	pag. 31
	Ugo FERMI <b>Alimentatore per AN/GRC e AN/VRC</b>	pag. 37
	Gianluca DENTICI <b>Di tutto di più sulle fibre ottiche</b>	pag. 43
	Giorgio TEREZINI <b>Recensione libri: Elettronica</b>	pag. 49
	Redazione <b>Internet: ritorno al futuro</b>	pag. 51
	Armando GATTO <b>Ampli 20+20W col TDA 7241B</b>	pag. 59
	Daniele CAPPA <b>Geiger! Aggiornamenti</b>	pag. 63
	Alfredo GALLERATI <b>La radio e la legge: storie di diritti negati</b>	pag. 74
	Giuseppe FRAGHÌ <b>Generatore di corrente costante</b>	pag. 77
	Umberto BIANCHI <b>Generatore di segnali I.126</b>	pag. 91
	Redazione <b>Elenco dei paesi con licenza C.E.P.T.</b>	pag. 97

#### RUBRICHE FISSE

Redazione (Sergio GOLDONI IK2JSC) <b>Scheda apparato: Icom IC-W31 E &amp; Kenwood TH 79 E</b>	pag. 53
Sez ARI - Radio Club "A.Right" - BBS <b>Today Radio</b> - Come interpretare... l'S-Meter - Le domande al Ministero P.T. - Calendario Contest Ottobre '96 -	pag. 69
Livio A. BARI <b>C.B. Radio FLASH</b> - L'antenna - Radio Clubs Liguri - Award R.G.M. - Minicorso di radiotecnica (39ª puntata) -	pag. 82
Club Elettronica FLASH <b>NO PROBLEM!</b> - Accendi autoradio automatico - Miniricevitore AM per principi - Lampeggiatore con UJT programmabile - Temporizzatore con UAA3000 - Adattatore d'ingresso - Risposte lampo -	pag. 99

## Lettera del Direttore

Carissimo, ben tornato!

Purtroppo le cose piacevoli hanno sempre una fine prematura, e così le vacanze terminano ancora prima che si possa incominciare ad apprezzarle.

Forse la stessa cosa avviene ogni mese con la tua Elettronica FLASH, sempre molto ricca, interessante, ma troppo breve, che ti lascia, col fiato sospeso, in attesa del prossimo numero.

Beh, non posso negare la soddisfazione che questo comporta, anzi, ma per farmi in qualche modo perdonare, sprono ogni mese i miei migliori collaboratori affinché sia possibile per me offrirti una Rivista sempre all'altezza delle tue attese.

Grandi movimenti si stanno preparando per il nuovo anno, e qualche cosa già lo si nota ora tra queste pagine.

Hai fatto caso come da qualche mese si parli con una certa continuità del futuro?

Come tanti infatti, anche noi siamo stati colti dalla febbre di Internet, e una volta entrati in questo mondo elettrizzante, eterogeneo marasma di informazioni che ci porta ogni volta al limite dello stordimento, abbiamo subito sentito l'esigenza di una "guida" che potesse aiutarci a districarci in questa giungla.

Non volevamo entrare in Internet solo per "navigare" qua e là alla ricerca di qualcosa di indefinito, ma per trovare informazioni aggiornate e soprattutto per scoprire come questo nuovo mondo potesse amalgamarsi col "vecchio" mondo che tanto ci interessa e accomuna come quello dell'Elettronica tradizionale e delle Radiocomunicazioni.

Gli articoli che ne sono nati, come "Data Book: chi era costui?" pubblicato sul numero 150 oppure "Internet: ritorno al futuro" che trovi a pagina 51 di questo numero rappresentano una piccola sintesi della nostra ricerca, volta a fornire suggerimenti per trovare tutti quei siti più o meno belli, interessanti ed aggiornati, che più si avvicinano al nostro mondo. Tutto il resto, compresi i vari Playboy, si trova facilmente e ci sono ben più di una rivista pronta ad occuparsene con prolissità.

Bene, come vedi cerchiamo di mantenere la promessa, fatta quasi 15 anni fa, di offrirti sempre un prodotto aggiornato, accattivante e soprattutto piacevolmente utile.

La mia e nostra speranza è ovviamente di esserci riusciti e di riuscire a farlo ancora, ogni mese, perché no, anche con il tuo aiuto e i tuoi sempre preziosi suggerimenti.

Bene, come le vacanze anche lo spazio per questo mio abituale appuntamento è finito, costringendomi a rimandare l'appuntamento al prossimo mese. Auguro un buon rientro a tutti coloro che sono già tornati dalle vacanze e buone vacanze a quei pochi "fortunati" che, nell'invidia generale (ricordiamoci però che hanno lavorato in agosto, sotto il cocente sole estivo), ora se ne vanno a godersi il meritato riposo nella quiete settembrina.

Ciao, e a presto.

# REPUBBLICA DI SAN MARINO

## 1<sup>o</sup> MOSTRA MERCATO INTERNAZIONALE DEL RADIOAMATORE E DELL'ELETTRONICA

### 12 - 13 OTTOBRE 1996



Con il patrocinio del:

- Dicastero Comunicazioni, Trasporti, Turismo e Spettacolo;
- Dicastero del Commercio e Rapporti con le Giunte di Castello della Repubblica di San Marino



In collaborazione con  
l'A.R.R.S.M.  
e

**T. H. R.**  
TITAN HAM RADIO

**PALAZZO SAN MARINO RTV**  
RADIOTELEVISIONE SAMMARINESE  
VIA J. F. KENNEDY, 13 - SAN MARINO 47031 R.S.M.

Per prenotazioni e informazioni  
tel. e fax (0549) 90 34 94  
P. O. BOX 1 Dogana - 47031 R.S.M.

Orario continuato: Sabato 9-19 / Domenica 9-18

Ampie sale espositive: oltre 2000 m<sup>2</sup>

Parcheggi gratuiti (n.ri 9-8-7-6)

All'interno: punti ristoro;

sportello bancario e Bancomat.

Visite guidate alla Città e agli impianti di radiodiffusione.

Manifestazioni e avvenimenti vari.

Parcheggio gratuito riservato agli espositori.

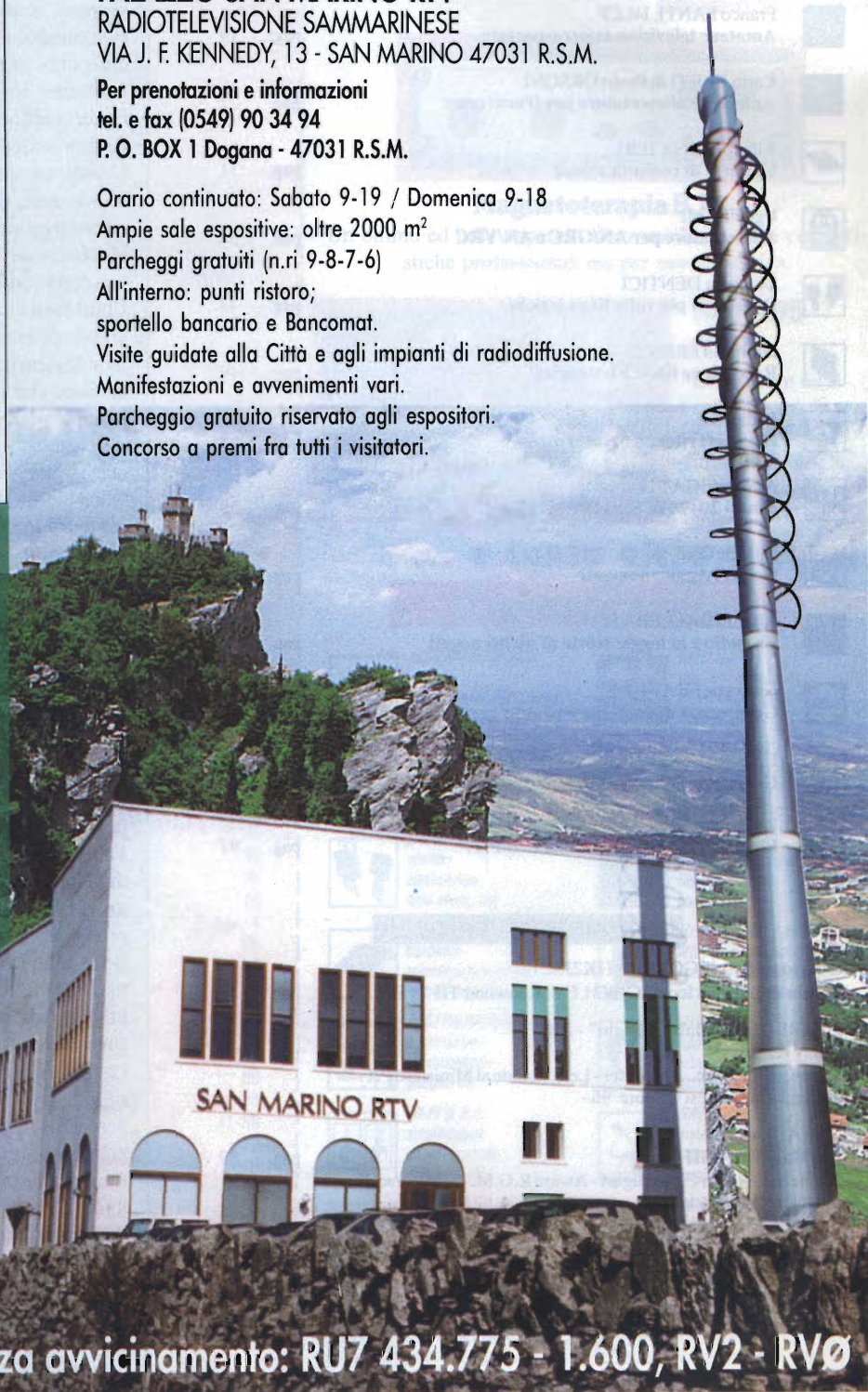
Concorso a premi fra tutti i visitatori.

Frequenza avvicinamento: RU7 434.775 - 1.600, RV2 - RV0

ERICSSON  TELECOMUNICAZIONI  
**Cotes** s.a.  
Impianti telefonici interni

 **proteus**  
informatica e automazione dell'ufficio

 **INTEL COM**  
SAN MARINO





## TS-200DX

**Portatile VHF  
DTMF e DTMF  
Paging**

Banda di frequenza: 144-148 MHz (135 ÷ 174 MHz) in FM - tastiera retroilluminata - con selezione manuale o automatica 5 sec. - per la selezione dei toni DTMF, delle frequenze e delle funzioni - 6 step di canale 5/10/12.5/20/25/50 kHz) - 3 livelli di potenza RF - 5/2.5/0.35 W (12 Vcc) - 2/2/0.35 W (7.2 Vcc) - alimentazione da 5 a 16 Vcc - DTMF & funzione DTMF PAGING a 3 cifre di ID - Code squelch control - CTCSS 38 toni sub-audio con l'opzione RTN-100 - 20 canali di memoria in due banchi da 10 - 4 funzioni DUAL WATCH - funzionamento half-duplex utilizzando 2 memorie di frequenza - nota 1750 Hz e shift ripetitore (+/-600 kHz) - Scansione: entro 1 MHz, di tutta la banda, di parte programmata, delle memorie con riattivazione della scansione programmabile - sistemi di riduzione del consumo delle batterie: Battery Saver e Auto Power OFF - dimensioni: 136x55x31 mm (con batt.) - peso: 185 gr. (senza batteria)

Banda di frequenza: 144-148 MHz (135-174 MHz) in FM  
- potenza RF: 50 W (HI), 10 W (MID), 5 W (LOW) -  
Microfono multifunzione con tastiera DTMF - Step di  
frequenza selezionabili (5/10/12.5/15/20/25/50 kHz) -  
DTSS con funzione page - CODE SQUELCH & PAGING  
con toni DTMF (con l'opzione DTS-146) - CTCSS, 38 toni  
sub-audio standard (con l'opzione CTS-146)  
- DUAL WATCH - 40 canali di memoria + 1 canale di  
chiamata (CALL) - SCANSIONE: di banda, entro limiti  
pre-programmati, di memorie, con ripresa alla  
caduta della portante o temporizzata - T.O.T. -  
AUTO-POWER OFF - VFO programmabile con ampio  
display a LCD - Dimensioni: 140x40x166 mm,  
peso: kg 1.2 - alimentazione a 13.8 Vcc +/-15% con  
assorbimento 11A in trasmissione e 0.6A in ricezione  
- sensibilità: 0,18 µV a 12 dB SINAD

## TS-146DX



**Veicolare VHF  
50 watt  
con microfono DTMF**

## TS-800DX

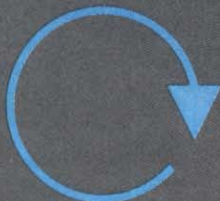


**Veicolare CB  
40 canali  
AM-FM  
4 watt**

Ricetrasmittitore CB veicolare con 40 canali in AM/FM e una potenza di 4 watt - ampio display visualizzante frequenza, canale, S/R/Modulazione e funzioni operative - con orologio e voltmetro - tastiera retroilluminata e avviso acustico alla digitazione - check di auto-controllo - 3 canali di memoria - canale di emergenza 9 e 19 - funzione DUAL WATCH e MONITOR - regolazione MIC GAIN e RF GAIN - scansione dei canali - temporizzatore in trasmissione (ATM) e automatic-power-off (APO) - microfono up/down piu' 2 pulsanti programmabili per copiare funzioni della tastiera - dimensioni 152 x 44 x 139 mm (LxHxP) peso 920 gr.



**HOTLINE ITALIA S.P.A.**  
Distributore esclusivo  
**SOMMERKAMP**  
HOTLINE ITALIA S.P.A., Viale Certosa, 138  
20156 MILANO, ITALY  
Tel. 02/38.00.07.49 (r.a.) - Fax 02/38.00.35.25



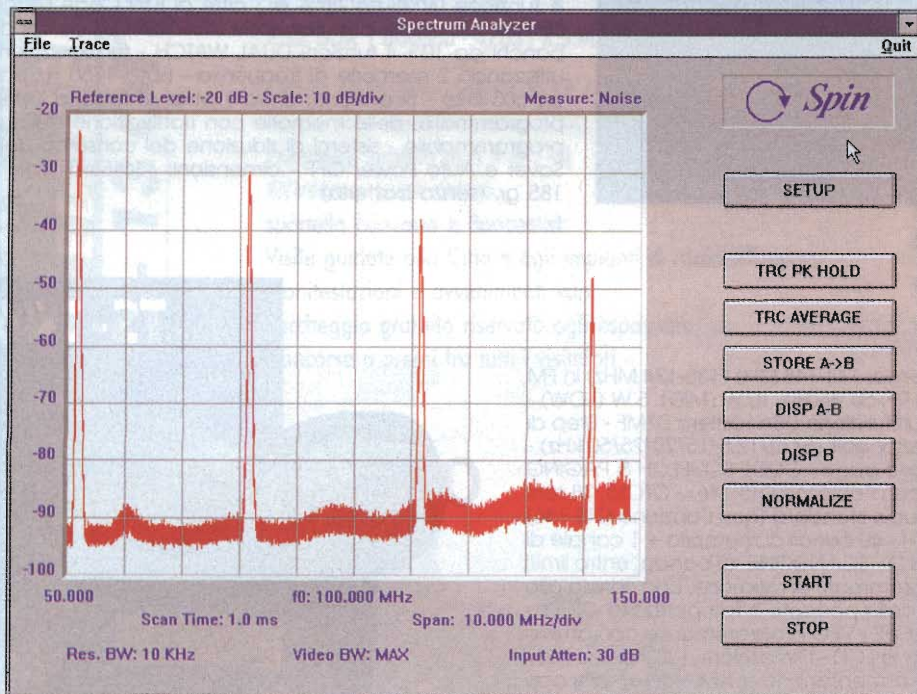
# Spin

## electronic instruments

- Strumenti elettronici di laboratorio • Apparatati radio professionali •
- Ricondizionati con competenza al servizio di aziende e hobbisti •

## NOVITÀ: INTERFACCIA HP141T / PC WINDOWS

Sistema di interfaccia Hardware/Software fra analizzatore di spettro Hewlett/Packard famiglia 141T e Personal Computer



studio by  
ELETTRONICA  
FLASH

Permette di:

- salvare le misure effettuate
- visualizzare scansioni lente
- normalizzare la misura (equivale allo "Storage Normalizer")
- normalizzare su tabelle di valori in memoria (es. fattori di antenna in campo EMC)
- stampare misure sulla stampante di sistema
- documentare le stampe
- confrontare tracce e limiti di misura
- misurare con rivelazioni di picco o average
- utilizzare funzioni di trace average e peak hold
- salvare i setup di misura più usati

£ 1.500.000 + I.V.A.

- OTTIMIZZATO PER MISURE IN CAMPO EMC

## RINGIOVANITE IL VOSTRO HP141 !!!

**Richiede:** analizzatore di spettro HP 140T o 141T in qualsiasi configurazione, PC con CPU 486DX50 o superiore, uno slot ISA libero, 4MB RAM, Windows 3.1.

**Comprende:** scheda di interfaccia, software su floppy, manuale di istruzioni, cavi di connessione.

Saremo presenti alle fiere di: Piacenza, Gonzaga, Faenza



# Spin

## electronic instruments

di Marco BRUNO

via S. Luigi, 27 - 10043 ORBASSANO (TO)

Tel. 011/9038866 r.a. - Fax 011/9038960

E-mail: spin@inrete.it

Orario: dalle 9 alle 12,30 e dalle 14,30 alle 18,30 dal lunedì al venerdì

Non abbiamo negozio; le visite dei Clienti al nostro laboratorio sono sempre gradite purché concordate preventivamente.



# 43 MHz: FUORI DALLA CONFUSIONE DENTRO LA LEGALITÀ

## NOVITÀ

KIT PACCO BATTERIE ESTRAIBILE  
CON L'ESCLUSIVO SISTEMA "SLIM"  
TIPO TELEFONI CELLULARI

# ALAN

## HP 43 PLUS

RICETRASMETTITORE PORTATILE  
24 CANALI FM 12,5 KHz  
OMOLOGATO  
AI PUNTI 1-2-3-4-7 DELL'ART. 334 C.P.

L'Alan HP 43 plus è il risultato delle più avanzate tecnologie, è operante sui 24 canali della nuova banda 43 MHz ed è la soluzione ideale per piccole e medie imprese industriali, commerciali, artigiane ed agricole, in ausilio ad attività sportive (caccia, pesca, ecc.) ed agonistiche. Particolarmente utile per gli addetti alla sicurezza ed al soccorso sulle strade, alla vigilanza del traffico, delle foreste, della sicurezza notturna e di quella della vita umana in mare. Indicato per usi sanitari ed alle attività ad esso collegate.



SONO DISPONIBILI:

- PACCO COMPLETO DI BATTERIE RICARICABILI (cod. C 475.01)
- ANTENNA HP FLEX 43/B (PER RADDOPPIARE LA PORTATA)

# ALAN

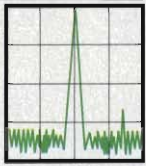
# CE

## DIMENSIONI REALI

CTE INTERNATIONAL

Via Roberto Sevardi, 7 • 42010 Mancasale Reggio Emilia (Italy) • Telex 530156 CTE I  
• Ufficio Commerciale Italia 0522/509420 - FAX 0522/509422 • Divisione Professionale 0522/509430  
• TV Broadcasting 0522/509450 • Assistenza Clienti 0522/509535 • Amministrazione 0522/509484  
• Ufficio Acquisti 0522/509470 • Ufficio Commerciale Estero (39) (522) 509440 - Fax (39) (522) 509448  
• Ufficio Informazioni / Cataloghi 0522/509411  
Internet EMail: cte001@xmail.itc.it - Sito HTTP: www.cte.it



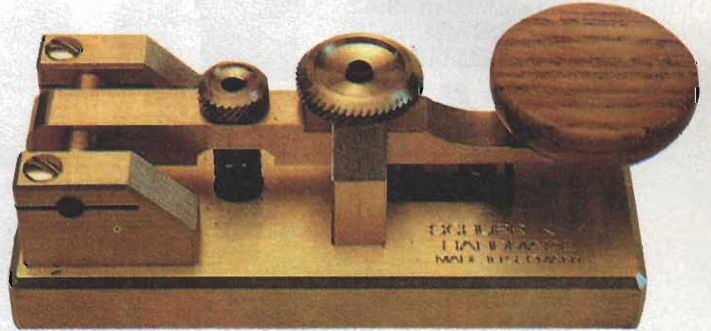


# RADIO SYSTEM

RADIO SYSTEM s.r.l.  
Via Erbosa, 2 - 40129 BOLOGNA  
Tel. 051 - 355420  
Fax. 051 - 353356

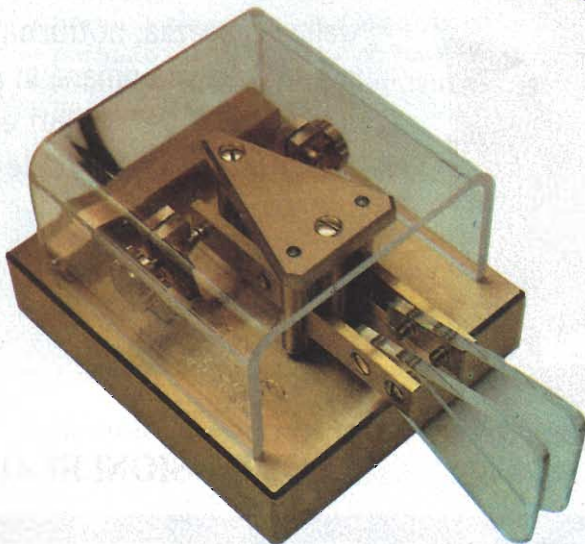
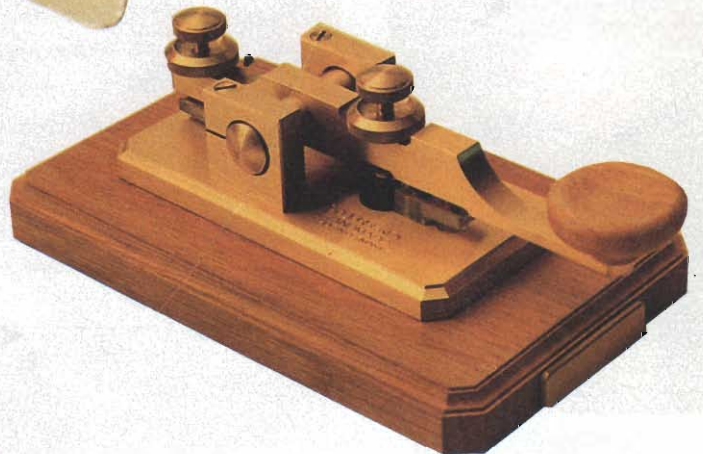
QUANDO LA TELEGRAFIA DIVENTA ARTE ... SCHURR

- TASTO VERTICALE CON CORPO E BASE IN OTTONE
- POMELLO IN LEGNO PREGIATO
- PESO gr. 400



- CHIAVE IAMBIC IN OTTONE SENZA BASE
- CONTATTI IN ARGENTO E PADDLE IN PLEXIGLASS
- PESO gr. 130

- TASTO VERTICALE CON BASE IN OTTONE
- POMELLO E SUPPORTO IN LEGNO PREGIATO
- PESO gr. 700



- CHIAVE IAMBIC CON CORPO E BASAMENTO IN OTTONE
- CONTATTI IN ARGENTO
- PADDLE E COPERTURA PROTETTIVA IN PLEXIGLASS
- PESO gr. 1500

<http://www.sextant.it/radiosystem/>

IMPORTATORE E DISTRIBUTORE UNICO PER L'ITALIA

Ricetrasmittitore HF + 50 MHz + 144 MHz (SSB • CW • AM • FM • RTTY) 100W

# ICOM IC-706

1.8-28 MHz (100W); 50 MHz (50W); 144 MHz (10W)



TUTTI GLI ACCESSORI!

HC-706

NEW



Valigetta per il trasporto 521 x 425 x 216 mm. Alloggia comodamente l'apparato + l'alimentatore est. PS-85 + l'accordatore d'antenna AT-180

AT-180

Accordatore automatico d'antenna



Gamma: 1.8-54 MHz; potenza massima applicabile: 120W; ROS di 1.5:1 o meno; perdita di inserzione: < 1.0 dB dopo l'accordo; alimentazione: 13.8Vcc - 1A; dimensioni: 167x58.6x225 mm - 2.4 kg

MB-65

Supporto per il pannello frontale, da abbinare alla staffa MB-63



Comet CF-706

Duplexer 1.3-57 MHz, 75-320 MHz; 350W PEP\* (50/144 MHz) Impedenza 50Ω Isolamento: > 40 dB



Inoltre...

OPC-598 cavo collegamento con accordatore 7 m. • CR-502 riferimento alta stabilità • HM-103 microfono di ricambio • MB-63 staffa di supporto veicolare • MB-65 staffa per il supporto del solo pannello frontale • OPC-581 cavo di separazione 3.5 m • OPC-589 adattatore microfono 8 pin • UT-10 sintetizzatore vocale • FILTRI - FL-100 CW-N / 500 kHz; FL-101 CW-N / 250 kHz; FL-102 SSB-W / 2.8 kHz; FL-223 SSB-N / 1.9 kHz

Ricetrasmmissione sulle 9 bande HF più 50 e 144 MHz!



Tutti i modi operativi: SSB/CW/AM/FM e RTTY (con FSK e/o AFSK)

Pannello frontale separabile

Ricezione continua dai 160 ai 2 metri

Funzione Spectrum Scope Presentazione panoramica delle frequenze

Eccezionalmente compatto Solamente 167 x 58 x 200 mm!



Apparato perfettamente compatibile all'uso veicolare, come stazione fissa o per il Field-day Alimentazione da sorgente in continua 13.8Vcc ± 15% 20A



Ampio visore LCD a matrice di punti

Visualizza tutti i parametri operativi

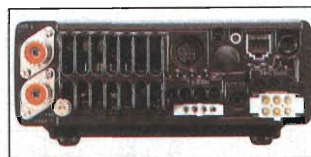
102 memorie alfanumeriche

99 per uso convenzionale e split, 2 per i limiti di scansione, 1 per il canale di chiamata

Manipolatore elettronico entrocontenuto

Accordatore automatico d'antenna

Opzionale (AT-180). Efficace da 1.8 ai 50 MHz



Tutte le funzioni comprese negli apparati più grandi

**marcucci** S.p.A. distributore esclusivo Icom per l'Italia, dal 1968

Ufficio vendite - Sede: Via Rivoltana, 4 - km 8,5 - 20060 Vignate (MI) - Tel. (02) 95360445 - Fax (02) 95360449 - 95360196 - 95360003  
Show-room: Via F.lli Bronzetti, 37 / C.so XXII Marzo, 33 - 20129 Milano - Tel. (02) 7386051 - Fax (02) 7383003  
Internet mail: marcucc1@info-tel.com



**C. R. T. Elettronica** CENTRO RICETRASMITTENTI  
ASSISTENZA TECNICA SU APPARATI:  
HF-VHF-UHF-MARINI-CIVILI-CB-TELEFONI CELLULARI

Via Papale, 49  
95128 Catania  
Tel. 095/445441  
Fax 095/445822



**del Radioamatore  
e dell'Elettronica**

**GONZAGA**

**(mantova)**

**28-29 settembre '96**

**presso**

**Padiglioni Fiera Millenaria**

**Orario continuato 8,30-19,00**

**fiera**



**naria**

**GONZAGA**

**COMUNE**

*Per informazioni*

**FIERA MILLENARIA**

**Via Fiera Millenaria, 13**

**Tel. (0376) 58098 - Fax (0376) 528153**

# ALAN 87 I

## NUOVO ED INNOVATIVO RICETRASMETTITORE CB OMOLOGATO - 40 CANALI - AM - FM - SSB

OMOLOGAZIONE N°  
000052 DEL 24/01/96

**NOVITÀ**



Nuovo ed innovativo apparato ideale per collegamenti "DX" a lunga distanza. **Dotato di ben 15 comandi e 2 indicatori .COMANDI:**

- **Volume.** Viene utilizzato per regolare il livello d'uscita sia dell'altoparlante del trasmettitore che di quello esterno.
- **Squelch** (esterno). Per la massima sensibilità del ricevitore è preferibile che il comando sia regolato solo al livello dove il rumore di fondo del ricevitore viene eliminato
- **Guadagno microfono** (interno). Regola il guadagno in trasmissione e della funzione PA.
- **Comando R.O.S. CAL** (interno). Grazie a questo funzionale comando vi sarà più immediato il controllo della taratura dell' antenna. I valori da 1 a 3 si possono considerare buoni, oltre si rende necessaria una regolazione dell'antenna.
- **Comando di potenza RF** (esterno). Regola la potenza d'uscita RF da 1 a 4 W.
- **Selettore di modulazione.** Seleziona la modulazione di funzionamento in CW, FM, AM, LSB, o USB, cambiando simultaneamente sia la funzione del trasmettitore che del ricevitore.
- **Clarifier.** Permette di variare le frequenze operative del ricevitore sopra e sotto la frequenza assegnata. Fondamentalmente per i segnali in SSB/CW, può essere utilizzato per migliorare i segnali AM/FM.
- **Selettore canali.** Seleziona uno dei 40 canali nella banda CB visualizzando direttamente sul display a Led.
- **Indicatore.** Indica l'intensità dei segnali in ricezione, il livello del R.O.S. e la potenza d'uscita RF del trasmettitore.
- **Interruttore S-RF/SWR/CAL.** Durante la trasmissione mostra la potenza d'uscita RF relativa. In posizione CAL si deve procedere alla calibrazione Rosmetro, nella posizione SWR si misura il rapporto onde stazionarie.
- **Interruttore Roger Beep.** Trasmette automaticamente il segnale audio di fine trasmissione.
- **Indicatore ricevitore/trasmettitore.** In ricezione il Led sarà verde, in trasmissione il Led sarà rosso.
- **Interruttore ECO.**

CTE INTERNATIONAL

Via Roberto Sevardi, 7 • 42010 Mancasale Reggio Emilia (Italy) • Telex 530156 CTE I

• Ufficio Commerciale Italia 0522/509420 - FAX 0522/509422 • Divisione Professionale 0522/509430

• TV Broadcasting 0522/509450 • Assistenza Clienti 0522/509535 • Amministrazione 0522/509484

• Ufficio Acquisti 0522/509470 • Ufficio Commerciale Estero (39) (522) 509440 - Fax (39) (522) 509448

• Ufficio Informazioni / Cataloghi 0522/509411

Internet EMail: cte001@xmail.itte.it - Sito HTTP: www.cte.it

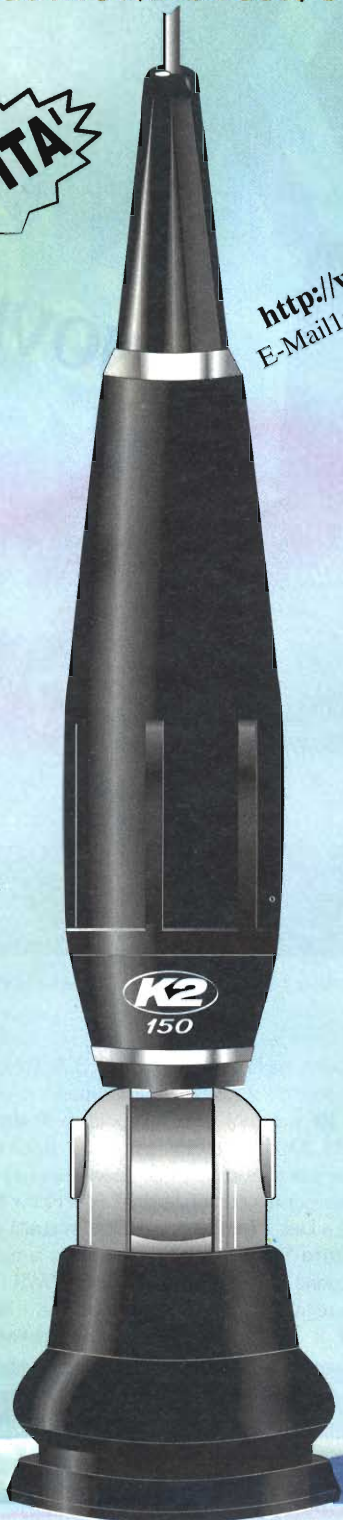


# K2

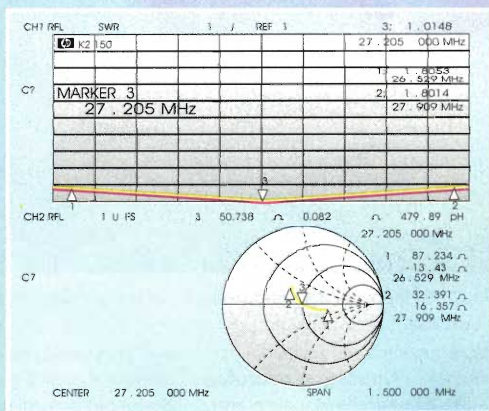
...L'EVOLUZIONE DELLA SPECIE!

**NOVITA'**

<http://www.vol.it/sigma>  
E-Mail: [sigmant@mbox.vol.it](mailto:sigmant@mbox.vol.it)



- NUOVO DESIGN
- BOBINA IN FUSIONE MONOBLOCCO
- SISTEMA ANTIFURTO
- PRESTAZIONI ELEVATE
- AFFIDABILITA' "SIGMA"



**UNA STORIA FATTA  
DI QUALITA'**

VIA LEOPARDI, 33 46047 S.ANTONIO MANTOVA (ITALY)  
TEL. (0376) 398667 - TELEFAX 0376 / 399691

MONDOGRAFICO - VERONA

# MP8 per WINDOWS

MP10 Finestra Ricezione

WINDOW RISOLUZIONE Finestra PALETTE COLORI SALVATAGGI START/STOP OPZIONI

Mp (0) MET5 D101 IR 08-01-96 12.00 UTC 41.9 db

Mp (0) MET5 D2 IR 08-01-96 14.00 UTC 38.9 db

Meteosat Schedule S9411M03

HH	Can 1	Can 2	MM	Can 1	Can 2
04	X		02	D1	X
08	X		06	D2	X
10	E1	X	10	TEST	X
14	E2	X	14		X OMED
18	E3	X LV	18		X
22	E4	X LR	22		X
26	E5	X L2	26		X

1.96 11.00 UTC 41.4 db

Opzioni

Autoazzerare i secondi dell'orologio ad ogni Start di immagine

Cambio Canale Meteosat automatico

Monitor Rx 08/01/96 10:31:35 (9:31:35 UTC)

Ricezione Attiva

Satellite MET5  
 Servire D2  
 Longit. 000W  
 Rastura IR  
 Data 08-01-96  
 Ora UTC 09:30  
 ricevi 41.9 db

08-01-96  
 10:31:35  
 Sintonizzante OK

Auto Level

**Ayyio**

## MP8 Professional per WINDOWS

La perfezione di MP8 unita alla magia di Windows permette di ricevere Meteosat in una finestra mentre in altre finestre si possono caricare immagini da esaminare, visionare animazioni, fare ingrandimenti, cambiare assegnazioni di colore ecc...

Inoltre, sempre grazie alla magia di Windows, durante la ricezione in tempo reale, il computer è in grado di lanciare altri programmi, per esempio ricevere in RTTY, trasmettere un fax, giocare a scacchi, battere una lettera ecc...

Nonostante la lusinghiera considerazione degli uffici meteo ns. clienti che valutano la versione DOS "il miglior lavoro sul mercato", abbiamo voluto fare ancora di più, e siamo convinti di esserci riusciti.

Come sempre, riserviamo un trattamento di riguardo ai ns. clienti:

I possessori della versione DOS con scheda di acquisizione marchiata MP8-3

possono chiedere la nuova versione senza costi addizionali, per gli altri utenti è necessario sostituire la scheda a condizioni di upgrade.

## CARATTERISTICHE TECNICHE

MP8 professional comprende:

scheda di acquisizione, software per Windows, software per DOS e manuale operativo in Italiano.

Acquisizione per DMA con possibilità di DMA1 o DMA3.

Porte 0x310/0x316 oppure 0x300/0x306.

Sistema operativo MS Windows 3.1 e successive.

Memoria RAM minima di 8 Mbyte (ottimale 16 Mbyte).

Processore veloce almeno 486 DX2 a 66 MHz.

Grafica possibilmente a 65000 colori (funziona anche a 256).

I menu, l'help in linea ed il manuale sono in Italiano.

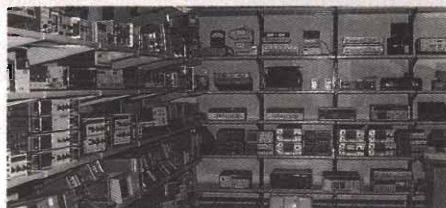
**FONTANA ROBERTO SOFTWARE**

Str. Ricchiardo 21 - 10040 Cumiana (TO) - tel e fax 011-9058124

# TLC RADIO di Magni Mauro

via Valle Corteno, 55/57 - 00141 Roma  
TEL/FAX 06/87190254 - GSM 0338/453915

*STRUMENTAZIONE RICONDIZIONATA • RIPARAZIONE STRUMENTI*



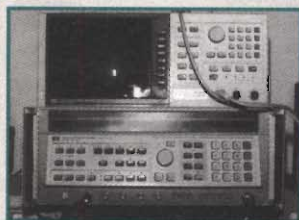
Supplier: RALFE E. London 0181 4223593 BS EN ISO 9002 (Cert. 95/013)



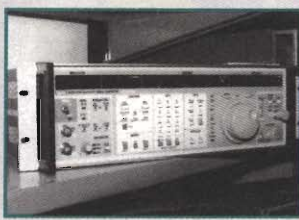
**HP 437A – HP 436A**  
Misuratori di potenza HPIB



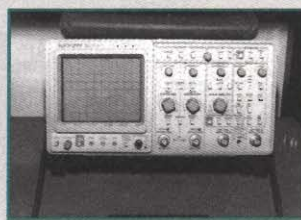
**HP 8349B–HP 11975C–HP 83556A**  
Amplificatori di potenza con sorgente 60GHz



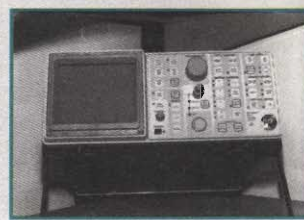
**HP 8340B – HP 8757C**  
Generatore sweep 10MHz-26GHz HPIB  
Analizzatore di rete 10MHz-60GHz HPIB



**FLUKE 6070A**  
Generatore di segnali 10kHz-520MHz HPIB



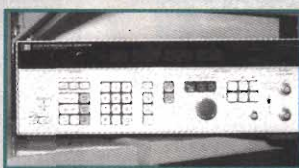
**TEKTRONIX 2430A**  
Oscilloscopio digitale 100MHz HPIB



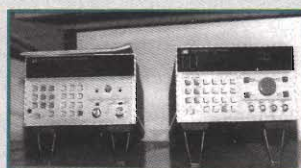
**TEKTRONIX 2710**  
Analizzatore di spettro 1kHz-1,8GHz HPIB



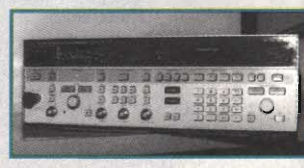
**HP 8660C**  
Generatore di segnali 1kHz-110MHz HPIB



**HP 3335A**  
Generatore di segnali 200Hz-80MHz HPIB



**HP 5342A – HP 5344A**  
Frequenzimetro 10Hz-18GHz HPIB  
con sincronizzatore per HP 8350B



**HP 8673E**  
Generatore di segnali 2-18GHz HPIB



**WILTRON 6647B–WILTRON 560**  
Generatore sweep 10MHz-20GHz HPIB  
Analizzatore di rete 10MHz-26,5GHz HPIB



**TEKTRONIX 492**  
Analizzatore di spettro 10kHz-60GHz



**HP 8591B**  
Analizzatore di spettro 1kHz-1,8GHz HPIB



**IFR 7550A**  
Analizzatore di spettro 10kHz-1GHz HPIB  
con tracking



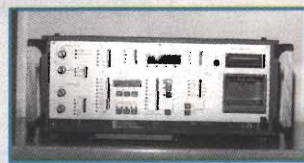
**HP 3048A – HP 11729C**  
Analizzatore di rumore di fase



**MARCONI 2440**  
Frequenzimetro 10 Hz-20GHz HPIB



**HP 8970B**  
Misuratore automatico di N.F. HPIB



**W.G. PF4**  
Misuratore di B.E.R.

## PARTE DEL MAGAZZINO

# ESCLUSIVELY PROFESSIONAL T&M

**ATTENZIONE** Tutta la nostra strumentazione è venduta funzionante come da specifiche del costruttore e con 90 gg di garanzia.

La TLC radio dispone di un proprio laboratorio interno per le riparazioni e calibrazioni dalla DC a 26 GHz. La nostra strumentazione di riferimento viene calibrata periodicamente dalla H.P. italiana di Roma - via E.Vittorini n°129 - con rilascio per ogni nostro strumento di certificato di calibrazione S.I.T.

**CONTATTATECI PER LA STRUMENTAZIONE NON IN ELENCO POSSIAMO FORNIRVI QUALSIASI STRUMENTO**





## mercato postelefonico



occasione di vendita,  
acquisto e scambio  
fra privati

**VENDO** ricevitore SAT lire 90.000, decoder D2MAC e Card lire 500.000, kit ricezione calcio serie A/B in diretta, decoder Videocrypt Luxcrypt A lire 550.000, LNB Fullband lire 100.000, tuner supersensibile lire 150.000.

Mario Franchi - via Turati 17 - **65123** - Pescara - Tel. 0330/314026

**VENDO** 19MKIII completa su base con accordatore cuffia con microfono Controlbox e cavi di alimentazione antenna e cavo Controlbox. Il tutto in ottime condizioni.

Adelio Beneforti - via Trasimeno 213 - **52100** - Arezzo - Tel. 0575/28946

**VENDO** antenna direttiva bib. Maldol mod. Fox727 usata 3 mesi a lire 100.000 + amplificatore Microset SR100 FM/SSB 144MHz 100W con pre ant nuovo a lire 20.000. Tratto solo di persona. Telefonare ore 19-21.

Roberto Losi, IK2YVC - via Cavallotti 133 - **20093** - Cologno Monzese (MI) - Tel. 02/26702696 (ore 19-21)

**VENDO** analizzatore di spettro militare TS-1379U generatore sweep + marker + display CRT Tex Can. 9900, display X-Y WG generatore HP 612 Level Meter Siemens D2010 Level Meter WG PM161 gen. rumore bianco WG RS5.

Carmelo Litrico - via Piave 21 - **95030** - Tremestieri Etneo (CT) - Tel. 0335/411627

**VENDO:** ant. CTE Spectrum 1600, direttiva 4 el. mai montata ECO ant PC128 Olivetti cavi e cassette varie C64 nuovo tipo + joystick + reg. + cassette varie accordatore CTE27/422 modificato, kit N.E. LX 93S cioè Rx VHF AM/FM da riparare, Sirtel linea ISO. Alessandro Porfiri - via G. Rossini 32 - **00034** - Colferro (RM) - Tel. 06/9780551

**VENDO** trasmettitori ricevitori audio + video in FM 1000-2400MHz ad alta definizione, fissi e portatili, per telecamera, televisione amatoriale, sicurezza. Potenze da 50mW a 2W con audio e video a sintesi. Materiale nuovo e usato.

Giuseppe Mentasti - via XXV Aprile 105 - **28024** - Gozzano (NO) - Tel. 0322/913717

**VENDO** super stereo N.E. LX 300 con finali 60W coppia casse Pioneer 80W 2 vie amplificatore Technics SU-V4-A da riparare.

Pierpaolo Pescantini - via Staurenghi 27 - **22040** - Sala al Barro (Lecco) - Tel. 0341/540108

**VENDO** valvole trasformatori vari tipi d'uscita singoli PP d'alimentazione intervalvolari impedenze altoparlanti ecc. Per amatori della radio d'epoca. Orario continuato.

Giuseppe Ingoglia - via V. Emanuele 113 - **91028** - Partanna (TP) - Tel. 0924/49485

**VENDO** pezzi di ricambio per baracchini apparati CB integrati PLL introvabili medie ecc. valvole antiche per radio valvole serie Premium per strumentazione. Min. 50% fare richiesta affrancata per elenco. **CERCO** manuali TEK 5115.

Gennaro Riccio - via 2 Agosto 39 - **81030** - Parete (CE) - Tel. 5035791

**CERCO** robusto rotore antenna per tribanda + Tonna 9 + FR.

Giovanni Zanichelli - via S. Rita 39 - **30030** - Chirignago (VE) - Tel. 041/913462

**VENDESI** 6 metri mobile FT 690 MK2 causa Silent Key mai usato come nuovo prezzo da concordare. Silvio Balducci - via Ginevra 19 - **47045** - Miramare di Rimini - Tel. 0541/371925 (ore pasti)

**VENDO** oscilloscopio Hameg 15MHz con istruzioni sonda schema elettrico lire 200.000 scheda video VGA 64.000 colori Tseng ET4000 lire 80.000 monitor EGA colori con scheda video 16 colori bus ISA lire 150.000 Ram moduli 4 mega 30 Pin lire 40.000 cadauno scheda madre 386 DX 33 2 mega Ram Controller IDE scheda video VGA lire 50.000.

Francesco Accinni - via Mongrifiore 3/25 - **17100** - Savona - Tel. 019/801249

**VENDO** parti Surplus Tx Collins Type Col 52245 (TCS-12) n. 1 trasformatore modulazione T102 n. 1 trasformatore microfonico T101, n. 1 bobina L107 con Coupling interno, n. 2 condensatori carta/olio 4MF 600VL set completo di n. 9 manopole, N. 1 targhetta componenti minuterie schema ottimo stato lire 100.000, n. 2 PTO Collins per 51J4 - 70E-15 completo di contenitore cilindrico 70E-22 privo contenitore montano, n. 2 6BA6 completi parti vitali ottimo stato lire 100.000. Nei prezzi sono comprese le spese postali.

Angelo Pardini - via Piave 58 - **55049** - Viareggio (Lucca) - Tel. 0584/407285 (ore 16-20)

Se sei o sei stato CB ed hai compiuto 18 anni ed inoltre possiedi molte QSL italiane hai la possibilità di un ottimo lavoro part-time ben remunerato passarparola. Per informazioni telefonare.

Giovanni Debidda - via Valentino 35 - **07029** - Tempio (SS) - Tel. 079/632708 - 079/600034

**CERCATE** schemi di "Antiche Radio"? Inviare richiesta in busta pre indirizzata e affrancata più lire 3000 in francobolli per ogni apparato.

Settimo Iotti - C.so Vallisneri 4/1 - **42019** - Scandiano (RE)

**CERCO** ovunque amboessi per svolgere redditizio lavoro di assemblaggio articoli elettronici a domicilio. Richiedere un opuscolo informativo gratuito. Scrivere.

Egisto Amadori - Casella Postale 280 Rif. FLS - **48016** - Cervia Milano Marittima (RA)

Rx Yaesu FRG 7000 completo di manuali e schemi elettrici lire 650.000. Filtro audio multimodo Datong FL3 lire 300.000. Rx portatile Standard C850Z 6 canali a quarzo copertura da 144 a 150MHz lire 75.000. Vari microfoni per stazione, Shure, General Electric chiedere lista. Rx Marino anni 80 a stato solido, Sailor R104.

Roberto Capozzi - via Lyda Borelli 12 - **40127** - Bologna - Tel. 051/501314

**VENDO** Redifon R500, Hagenuk EE430, RTx SR204 1,6-30MHz 6 canali 100W SSB con filtri Collins lire 200K, Icom IC12E 1296MHz come nuovo 500K, alimentatore 13,6V 50A 200K, ampli-stereo Steg 100+100W 200K juke-box ROK-OLA.

Claudio Tambussi - via A. Cagnoni 66 - **27058** - Voghera (PV) - Tel. 0383/647279

**VENDO** Plotter A3 piano da tavolo Roland DXY1300 area di plottaggio 432x297mm (ISO A3/ANSI B) ritenzione carta elettrostatica buffer interno 1Mb, interfaccia parallela Centronics e seriale RS232, display coordinate di plottaggio e possibilità di selezione penna e velocità penna manuale, funzione di Replot, linguaggi DXY-GL e RD-GL (HPGL compatibile). Attacco penna Hewlett-Packard compatibile + assortimento pennini Rotring MPP a china vari e misure e carta speciale lire 1.100.000.

Alberto Franceschini - via Guinizzelli 1 - **40033** - Casalecchio di Reno (BO) - Tel. 051/570685 (20.00-21.00)

**CERCO** vecchi apparati CB valvolari Tenko, NASA, Lafayette. Telefonare ore pasti per accordi.

Elio Antonucci - via Faenza 11 - **40139** - Bologna - Tel. 051/452962

**VENDO** commutatore 4 vie sei posizioni ceramico per RF lire 30K; M10 Olivetti 24K come nuovo con registratore a cassette 230K; lineare CB ZG BV131 60K; monitor B/N portatile 12V da incassolare 5" 50K; sintonizzatore stereo Amtron 50K; valvole di recupero (chiedere lista); un centinaio di CQ Elettronica arretrate (chiedere lista); Rollo 50 m RG225 (=RG213 teflon) doppia calza argentata lire 250.000. Gian Maria Canaparo - Tel. 011/6670766 (ore serali)

**VENDO** YD1270 250W 1,2GHz nuova lire 800.000, modulatori sintetizzati TV autoalimentati lire 300.000, decoder Sound in Sync solo video lire 250.000, video + audio lire 400.000, ripetitore di telecomando via cavo o a onde convogliate, componentistica RF e microonde. Chiedere elenco, capacimetro digitale + comparatore BK Precision lire 400.000, ricetrasmittitore banda civile lire 400.000.

G.L. Radatti - Tel. 0338/312663

**VERO AFFARE:** Hy gain 205 CA (5 EL monobanda 20 mt) ultimo modello. Imballata originale sigillata. Inoltre, antenna verticale Butternut HF6 V-X. Franco Gobbi - Tel. 6430532 (ore pranzo)

**CERCO** IC451 - IC471 - IC475 apparati All Mode UHF.

Sebastiano Cecchini - Piazza Allende 1 - **27015** - Landriano (PV) - Tel. 0382/64304

**VENDO** riflettometro Rode Schwarz ZRZ 1000MHz Mainframe TEK 7903, TEK 531A, HP 746A HV Amplifier.  
Carmelo Litrico - via Piave 21 - **95030** - Tremestieri Etneo (CT) - Tel. 0335/411627

**VENDO** nuovi tasti telegrafici J38 cm. 15x8 circa U.S.A. 1940/55. Ancora alcuni esemplari lire 45.000 cad. Generatore a manovella nuovo completo di maniglie cavo sostegno di manovra, alimentazione di qualsiasi apparato o altro, tensioni generate volt 425A 0125V 6,3A 3,5V 105A 0500. Il tutto stabilizzato da elementi elettronici. Il complesso del peso di circa 14 kg. Si presta per infiniti scopi esempio il dinamo speciale del peso di circa 6 kg può diventare un motore della potenza di 400/500W può funzionare a 24V. E già qualcuno ne ha fatto uso per azionare motoscafi o biciclette. Nello stesso è prelevabile un riduttore invertito che alimentando direttamente il complesso a 12 o 110 volt. Può far girare una antenna di parecchie decine di kg. Dato il costo di questi materiali nel mercato odierno e tenendo conto che non potrebbero essere così solidi come in questo meraviglioso corpo meccanico ed elettronico. Vi consiglio di farne richiesta per quanto in tempo. Il tutto è accompagnato da foto schema e alcuni dettagli. Il prezzo è come descritto al punto (2) di lire 150.000 più 25.000 spese. Spedizione C/Assegno. Ore pasti.

Silvano Giannoni - C.P. 52 - **56031** - Bientina (Pisa) - Tel. 0587/714006

**VENDO** n. 11 volumi di schemari tedeschi, n. 5 volumi Angeletti, n. 6 volumi Ravalico, n. 1 volume americano anni 20, n. 1 volume che riguarda le valvole e altri volumi, prontuari valvole **VENDO** anche a volumi singoli. **VENDO** valvole per radio epoca e altro.

Secondino Monaco - via A. Volta 26 - **50047** - Prato - Tel. 0574/596695

**VENDO:** strumenti da laboratorio HP140S, HP8552, HP8553, HP8554, HP8443, HP415E, HP8620B, HP8412A, HP432A, HP435A, HP478, HP8481A, SWR Rhotector Telonic Sweep Wavetek 1004, Hameg ADSHM8028, ZM3AU, MRF317, BFT98, BFT99, BFG34, BFG68.

Giovanni Gavinelli - via M. D'Azeglio 15 - **28074** - Ghemme (NO) - Tel. 0163/840882

**VENDO** scanner SX200 25-514MHz AM-FM con aliment. e ant. 230.000 RT77-GRC9 RTx 2-12MHz con alim. DY88, microf. T17, cavi (nuova) 350K R107 RTx 20-52MHz con cuffia e microf. sintonia ottico-meccan. antenna ripieg. 200K. Alberto Martellozzo - via Ariosto 44 - **44024** - Lido Estensi (FE) - Tel. 0533/324735

**VENDO** eccitatore FM a PLL regol. max 1W lire 300Kl, lineare FM 88-108, 30W max, lire 250Kl, espansore stereo con Vu-Meter a LED per emittenti FM lire 300Kl. **VENDO** componenti SMD di qualsiasi tipo. Per la lista allegare lire 2000 in francobolli.

Vincenzo De Vivo - via G. Verdi 28 - **81030** - Parete (CE) - Tel. 081/5030924

**VENDO** per PC: ricezione ACARS: Demodulatore, prg e istruz. lire 60.000. Pubblicazione con dettagli sui messaggi ACARS (repr) lire 20.000. Il materiale è in inglese. Interfaccia gestione Kenwood, Icom oppure Yaesu (anche FRG-9600) lire 50.000 cad. Programma universale gestione Rx/Tx con manuale in inglese lire 30.000, Integrati per Kenwood R-5000/TS-440 per gestione da PC lire 20.000, Interfaccia RTx RTTY/FAX/SSTV con cavetto predisposto per palmare + programmi e manuali in inglese, incl. decodifica bollettini meteo gruppi 5 cifre lire 50.000.

Crispino Messina - via di Porto 10 - **50058** - Signa (FI) - Tel. 0360/231853 (ore 21)

**VENDO** amplificatore finale autoconstruito 150+150W perfetto causa inutilizzo. Possibile qualsiasi prova. Vero affare lire 500.000.

Salvatore Nastasi - via G. Barresi 10B - **96100** - Siracusa - Tel. 0931/717340

**VENDO** ponti-ripetitori VHF e UHF da lire 250K, duplexer lire 100K, telaietti Tx/Rx lire 50K, valvole 4CX150 Eimac lire 100K, apparati RTx veicolari 15W (lire 150K) e portatili (lire 70K), valvola 4PR 1000 Eimac nuova lire 500K con zoccolo. Niko - Tel. 0368/542011

# 3<sup>a</sup> FIERA ELETTRONICA e delle comunicazioni

Alfa  
Bravo  
Charlie

Centro Fieristico E.L.M.E.P.E.

**ERBA - Como**

**16-17 NOVEMBRE 1996**

Orario continuato: 9.00 - 18.00

**115 IMPORTANTI DITTE ESPOSITRICI**  
provenienti da tutta Italia e dall'estero

aperta al pubblico e agli operatori economici

Organizzazione: **NEW LINE snc CESENA (FO)**  
PER INFORMAZIONI o ISCRIZIONI  
Tel. e Fax 0547/300845 - Cell. 0337/612662

**VENDO** cercamine BC 325, Rx-Tx emergenza aeronautica inglese Talbe, accordatore aut. Collins CU351AR + CU937A UR, Wattmeter AN/URM120, carichi Bird da 600W a 2500W, Pin Modulator HP 8733B, HP 410C RF; Voltmet. Carmelo Litrico - via Piave 21 - **95030** - Tremestieri Etneo (CT) - Tel. 0335/411627

**VENDO** RTx S.R. canalizzato stato solido con finale a tubi USB, LSB, CW, AM con filtri meccanici Collins funzionanti con copertura da 1,6 a 30MHz alimentazione a 12V oppure a rete 220V a seconda del tipo, internamente sono come nuovi esternamente sono un po' bruttini, lire 250.000. Accoppiatore direzionale H.P. mod. 779D da 1,7GHz a 12,4GHz lire 200.000 Hi-Fi 100+100W marca STEG lire 200K, Gruppo di continuità 2kW perfetto marca Bull lire 800K, Selective Level Meter H.P. mod. 3747A da 10kHz a 90MHz come nuovo a lire 1.500.000. Claudio Tambussi - via A. Cagnoni 66 - **27058** - Voghera (PV) - Tel. 0383/647279 (orario ufficio) oppure 0338/311817

**VENDO** 6550 con griglie, dorate e selezionate. **VENDO** PT49, PT8, PT9, E88CCSQ Philips. **VENDO** provavalvole militare. Luciano Macri - via Bolognese 127 - **50139** - Firenze - Tel. 055/4361624

**RIPARO RESTAURO COMPRO VENDO BARATTO** vecchie radio a valvole e grammofoni a manovella. Mario Visani - via Madonna delle Rose 1 - **01033** - Civitacastellana (VT) - Tel. 0761/53295

**VENDO** integrati ICM3105 lire 25.000 XR2211, XR2206, MAX232, NE612, ADC0804, MF10, ZN429-8, AM7910/AM7911 lire 10.000 cad. Dischetto per PC con database freq. aerop. civ. e mil. ital. VHF/UHF lire 5.000. Altro dischetto freq. beacon aero onde lunghe lire 5.000, Nuovo modem packet 9k6 per PC lire 50.000 Prg per PC, rivela a video chiamata selettiva 5 toni, attiva PTT, stampante, trasmette la stessa con input da tastiera lire 5.000 adatta interfaccia anche per RTx RTTY/FAX/SSTV con cavetto predisposto per palmare + prg e man in inglese, incl. decodifica bollettini 5 cifre lire 50.000. Crispino Messina - via Di Porto 10 - **50058** - Signa (FI) - Tel. 0360/231853

75S3B, R4C, DGS1, MN4, G223, BC312N, BC348, 58MK1, SR210, CV282AV, RP32, RP40, Redifon TU50MK1, FT2700 RH, KT220EE, G214 e molti altri **CEDO** o **SCAMBIO** con Surplus o altro materiale amatoriale. Attendo le vostre offerte; non spedisco! Mauro Riva - via Manenti 28 - **26012** - Castelleone (CR) - Tel. 0374/350141

**CERCO** apparato CB tipo SBE Sidebander V oppure modello SA28 anche da riparare. Telefonare dalle 19.30/21.00. Marco Chechi - via F. Baracca 144 - **50127** - Firenze - Tel. 055/4377888

Surplus nuovo e usato **VENDO** per progetti mai realizzati per mancanza di tempo: quarzi, strumenti di misura da pannello, bobine ceramiche, bobine RF e medie frequenze, condensatori variabili, compensatori, impedenze RF, transistor, circuiti integrati, toroidi Amidon, FET e Mosfet, alimentatori, strumentazione varia, resistenze, commutatori, connettori, diodi RF, commutazione, Zener, valvole, libri, manuali, ecc. Chiedere lista inviando 3 francobolli da lire 750 per spese spedizione. Vittorio Bruni, IOVBR - via Mentana 50-31 - **05100** - Terni

4CX5000 nuova non utilizzata e numerose 4CX150 e 2C39 **VENDO**. Fornisco anche schemi ed assistenza per eventuale realizzazione di amplificatori di potenza a valvole. Telefonare serali Luciano. Tel. 081/5939546

## R. F. ELETTRONICA

DI RUGGERI FAUSTO

46040 CERESARA (MN) - via F. Gonzaga, 11/A  
tel. 0376/87302



### Il primo MIX-43 MHz sul mercato europeo; progettato e costruito dalla R.F. Elettronica.

L'esperienza, l'affidabilità e la garanzia lo pongono tra gli accessori di prima qualità nella banda 43 MHz.

Il suo utilizzo permette di far funzionare contemporaneamente un RTx e l'autoradio con una sola antenna, progettata per i 43 MHz.

**CERCO/CERCO** riviste (invio elenco dettagliato) italiane e straniere. **CERCO**: Rx tipo FRG7, R1000 etc., RTx tipo FT7, FT707 etc. **CEDEO**: quarzi miniatura microfono con DTMF registratore Castelli filtro CW per FT301, misuratore Wow/Flutter cassetto 3A75 TEK VFO ELT 37MHz radiotelefono 470MHz, modem dati ARE coppia veicolari VHF 2Ch 8 watt, Zodiac Marino 25W portatile interno per FRG7, radioline portatili anni 70, tubi QQE0 3/12. Giovanni - Tel. 0331/669674

**VENDO** alimentatore Alan CTE K205 20-22 amper; alimentatore LEMM AL25DS 25 amper regolabile da 9 a 15 volt con doppio display digitale; apparato CB Super Panther DX SSB Pearce & Simpson; CB IRRADIO Micro 80, apparato CB 23 canali a quarzi ALPHA W80; CB Alan Midlan 781; CB Lafayette Colorado; telefono cellulare NOKIA TMX-2LS completo di accessori. **VENDO** le seguenti riviste: Radiorama dal 1958 al 1966; Sperimentare Selezione Radio-TV dal 1971 al 1974; Selezione di tecnica Radio-TV dal 1959 al 1970. Inoltre dispongo di molte altre riviste. Ore serali. Antonio Ceron - Casella Postale 55 - **36013** - Piovene Rocchette (VI) - Tel. 0445/741051

**VENDO** valvole 4CX150 Eimac nuove a solo lire 100K cad. eccitatore PLL 20W 88-108 a lire 500K, lineare 500W a lire 1000K, ponte ripetitore UHF 15W a PLL lire 400K, ponte ripetitore VHF lire 300K, RTx VHF portatili (lire 70K) e veicolari (lire 150K). Nicola - Tel. 0872/980264 (pasti) 0368/542011 (sempre)

In **OFFERTA A ESAURIMENTO** kit completo di n. 2 T/R I tipo 8000/600/5Ω abbinati a due valvole Mullard. VT/52 n. 2 ECF82 N. 1 6X4 n. 5 zoccoli da sciassin per dette valvole. N. 1 impedenza 20 Henri n. 4 elettrolitici/Sciassin con disegno per la foratura. Trasformatore di alimentazione nuovo a misura dello stesso montaggio stereo, potenziometri, resistenze, schema di montaggio completo il tutto lire 290.000. **OFFERTA** di trasformatori U.S.A. speciali alta fedeltà lamirini altissima densità magnetica, ermetici, tipi d'impedenza primaria, tipo Za 3500Ω, tipo Za 5.000Ω, tipo Za 8.000Ω. Normalmente montati negli amplificatori U.S.A. con valvole del tipo 2A3/6B4/45 o simili pendoci come 1619/6L6/EL32/EL33, 6F6/6V6 o simili. I secondari d'uscita sono in numero due ossia: uno a 600Ω. Per linea lunga uno a 5Ω per altoparlante a esaurimento con schema nuovi lire 45.000 cadauno. Telefonare. Silvano Giannoni - C.P. 52 - **56031** - Bientina (Pisa) - Tel. 0587/714006

**VENDO**: radio civili e amatoriali, componenti di elettronica militare e civile, microfoni, registratori, fonovaligie d'epoca. Per ricevere la lista illustrata del materiale, spedire lire 2500 in francobolli. Roberto Capozzi - via Lyda Borelli 12 - **40127** - Bologna - Tel. 051/501314

**VENDO** valvole nuove 6CG7, EBC3, ECH3, EBL1, 6AT6, ECC86, 1LSH7, tantissime altre. Inviare francobollo per elenco. Attilio Vidotti - via Plaino 38 - **33010** - Pagnacco (Udine) - Tel. 0432/650182

**VENDO** oscilloscopio TEK 7704 gen. segn. 150kHz+25MHz 100.000, gen. funzioni, voltmetro analogico, multimetro. Palmare Icom IC24, Yaesu FT415.

Fabrizio Modena - via Aosta 32 - **10015** - Ivrea (TO) - Tel. 0125/49708 (ore 18-21)

Valvole di potenza di cui se ne può avere una scorta di almeno 10 pezzi. Triodo TC 2/250 dissipazione watt 250 F.V. 10 anodo V2000. 100TH, 250TH, VT, 4C120, G, 2C40, 2C42, 2C44, 2C46, 2C39WA. Pentodi tetrodi 715B, 4E27, 8001, 814A, 807, 1624, 2E22, 1625, 6L6, 6DQ6, 6CL6, PL36, 6AQ5, 6V6, 6AQ5, 6AL6, 6JZ6, 117N7, 317A, VT52, EL32, EL33, EL300, EL152, ECL82, PCL82, ECL86, PCL86, EL81/82/83/84/85/86. Doppi triodi 6N7, 6A6, FDD20 per controfase 10 watt. Doppi pentodi 20 cm. 100 watt QQE/06, 40, 832, 829. Triodi speciali 7193 CV6, E90CC, E92CC, E180CC. Diodo speciale EC90 per puntali di misure EA52 Magnetron 2J33, 2E31, Clajston 2K41. Triodi Wermak RL12 T15. Dissipazione 15W. Valvole microminiatura miniatura di tutti i tipi per ricambi sia in continua che in alternata ossia: con accensione a batteria basso consumo o in alternata. Valvola a raffreddamento forzato 500MHz tetra di 4x150A = 7034 = QELI/150. Thyratrons, come tipo 3C45 ossia tipo 394A. U.S.A. F63V a 2,5A vapore di mercurio; Ma 1.000A V3000 max 800 min. Tantissimi tubi di potenza di ricambi da collezione. Per quantitativi di 10 pezzi prezzi speciali

Silvano Giannoni - C.P. 52 - **56031** - Bientina - Tel. 0587/714006

Riviste arretrate dagli anni 60 in poi **CEDO** (circa un migliaio), cataloghi vari Marcucci, Il Elettronica, GBC, Esco etc. **CEDO**: annate QST 77, 78, 79, 80, 81 + numeri sfusi CQ Amateur radio numeri dal '77 all' '92, volumi Istituto Beltrami, Short Wave Magazine dal '76 all' '89. **CEDO**: Nixies demoltiplica alluminio, RTx CB Eico, RTx Paerce Simpson FR50 Tokai PW5024 (tutti apparati da sistemare). Giovanni - Tel. 0331/669674

**VENDO** programma per AR3000 e/o 3000A di cui ne permette l'uso anche come analizzatore di spettro con cursore e marker lire 70.000 + S.P. Enrico Marinoni - via Volta 10 - **22070** - Lurago (MO) - Tel. 031/938208

**VENDO** ricevitore Icom R71E Rx Sony Pro 80 Rx Yaesu FRG7000 Rx Sony 7600 SW computer Notebook 386SX volendo con prog. e demod. per RTTY CW FAX meteo **VENDO** RTx CB omolog. AM FM SSB Intek Tornado. Prove si, spedizioni no. Dolmenico Baldi - via Comunale 14 - **14056** - Costigliole d'Asti (AT) - Tel. 0141/968363

**VENDO** data Switch lire 10K, calcolatore elettromeccanico, FIO&F16 lire 50K, 27/500 (accordatore 500W) lire 90K, RTx CB omologato AM-SSB lire 200K, enciclopedia input lire 300K, enciclopedia "Il mio computer lire" 300K, lineare CK60 lire 20K.

Gianfranco Corbeddu - via Monteapertaccio 6 - **53010** - Torverdi d'Arbia (SI) - Tel. 0577/369044

**VENDO** videoregistratore Sony Betamax perfetto, video lettore Orion, Scanconverter per Meteosat e polari **ACQUISTO** Surplus militare in ottime condizioni di tutto il mondo. Inviare lista. Mario Bellieni, I3EIE - via Pontedera 11 - **36045** - Lonigo (VI) - Tel. 0337/465518

**CERCO** schema elettrico e istruzioni ponte GEM-RAD 1688 Precision LC Digibridge disposto a pagare lire 50.000.

Luciano Porretta - via Nemorense 18 - **00199** - Roma - Tel. 06/85352757

**VENDO** JRC13SDX con alimentatore imballato NBD520 scheda BWC e Notch Follow anche a parte, micro Yaesu MD1B8 con garanzie come nuovo, Bird 43 custodia tappi e carico, accordatore Kenwood AT230 perfetto.

Pierluigi Fiorini - via Mazzini 30 - **40137** - Bologna - Tel. 051/392239

**VENDO** RTx portatili Ducati GF1NO, XTAL 65kL, Adapter Test MX35 53/GRC 70kL, RTx UFT721 + accessori 130kL, WS38 ottimo stato, generatore TV PAL Grundig FG5 550kL, terminale RS232 + tastiera con dati 90kL, conv. Microvawe 432MHz 50kL. Massimo Sernesi - via Perolla 10 - **58100** - Grosseto - Tel. 0564/494952 - 055/684571

**VENDO** RTx FT757 GXII Imballo manuali Rx AOR 3030 con filtri SSB CW, analizz. spettro Sistron Donner 710 gen. seg. HP612. Telaio IMCA radio F51 Nicoletta.

Sergio Perasso - via B. Croce 30 - **15067** - Novi Ligure (AL) - Tel. 0143/321924

**VENDO** valvole 4CX150 Eimac e a solo lire 100K cad, eccitatore PLL 20W 88-108 a lire 500K, lineare 500W al. 1000K, ponte ripetitore UHF 15W a PLL lire 400K, ponte ripetitore VHF lire 300K, RTx VHF portatili (lire 70K) e veicolari (lire 150K).

Nicola - Tel. 0872/980264 (pasti) 0368/542011 (sempre)

**VENDO** RTx HF Kenwood TS 520 con micro da tav. MC50 manuale in italiano, accordatore MFJ V. Tuner 2 tasto elettronico con memoria MFJ. Il tutto con imballi e manuali.

Giovanni Braga - via Parini 5 - **20090** - Trezzano sul Naviglio (MI) - Tel. 02/4451410

**VENDO** Icom 280E standard C78 Yaesu, FT690R II, Transverter per i 6 mt. della Spectrum, Modem per Packet.

Marco Parmeggiani - Piazza della Repubblica 2 - **44027** - Migliarino (FE) - Tel. 0533/52516

**VENDO** IC32E con sezione UHF guasta VHF OK lire 150.000, rotore CDE AR40 nuovo lire 200.000, Scanner HP100 uguale AOR1000 da 8 a 1300MHz lire 400.000.

Massimo Castelnuovo - Tel. 02/96342000

**CERCO** schema e notizie del Tx Hagenuk KS300;

**CERCO** schema e notizie RTx Radio Air rue Chauveaux 72 Wevilly/Seine type 1.5 - 2 - 50;

**CERCO** schema radio Zenith mod. G503 ACDC e schema RTx VHF FDK IC2FM.

Camillo Spinelli - via Spiagge 42 - **63033** - Centobuchi (AP) - Tel. 0735/702152

**VENDO**: radio civili e amatoriali, componenti di elettronica militare e civile, microfoni, registratori, fonovalgie d'epoca. per ricevere la lista illustrata del materiale, spedire lire 2500 in francobolli.

Roberto Capozzi - via Lyda Borelli 12 - **40127** - Bologna - Tel. 051/501314

Spedire in busta chiusa a: **Mercatino postale** c/o Soc. Ed. Felsinea - Via Fattori 3 - 40133 Bologna

**ATTENZIONE!!** Essendo un servizio gratuito, gli annunci illeggibili, privi di recapito, e ripetuti più volte verranno cestinati. Grazie per la collaborazione

Nome \_\_\_\_\_ Cognome \_\_\_\_\_

Via \_\_\_\_\_ n \_\_\_\_\_ Tel. n. \_\_\_\_\_

cap. \_\_\_\_\_ città \_\_\_\_\_

TESTO (scrivere in stampatello, per favore):

Interessato a:

- OM -  CB -  SWL
  - COMPUTER -  HOBBY
  - HI-FI -  SURPLUS
  - SATELLITI
  - STRUMENTAZIONE
- (firma)

09/96

Abbonato  SI  NO



# AMATEUR TELEVISION AVIOTRASPORTATA

*Franco Fanti, I4LCF*

Dalla fantascienza, alle guerre "intelligenti", ed ora per gli hobbisti una telecamera installata su aeromodelli, in un progresso che opera a velocità logaritmica.

Non molto tempo fa piccoli aerei radiocomandati una telecamera a bordo, che riprendeva zone non accessibili fisicamente od occupate dai nemici, apparvero nei film di fantascienza. Poi fecero la loro presenza sui campi di battaglia nelle recenti guerre in cui ha dominato l'elettronica ed infine, dopo un periodo relativamente breve, ora essi sono accessibili anche agli hobbisti.

Un vecchio amico americano (Louis Hutton K7YZZ, tecnico della Boeing ora in pensione) ha collegato i suoi hobby, che vanno dall'elettronica all'aeromodellismo, ed ha realizzato così l'Amateur TeleVision Airborne (ATV aviotrasportata).

Un recente articolo su Elettronica Flash (Telecamera CCD TVCCD

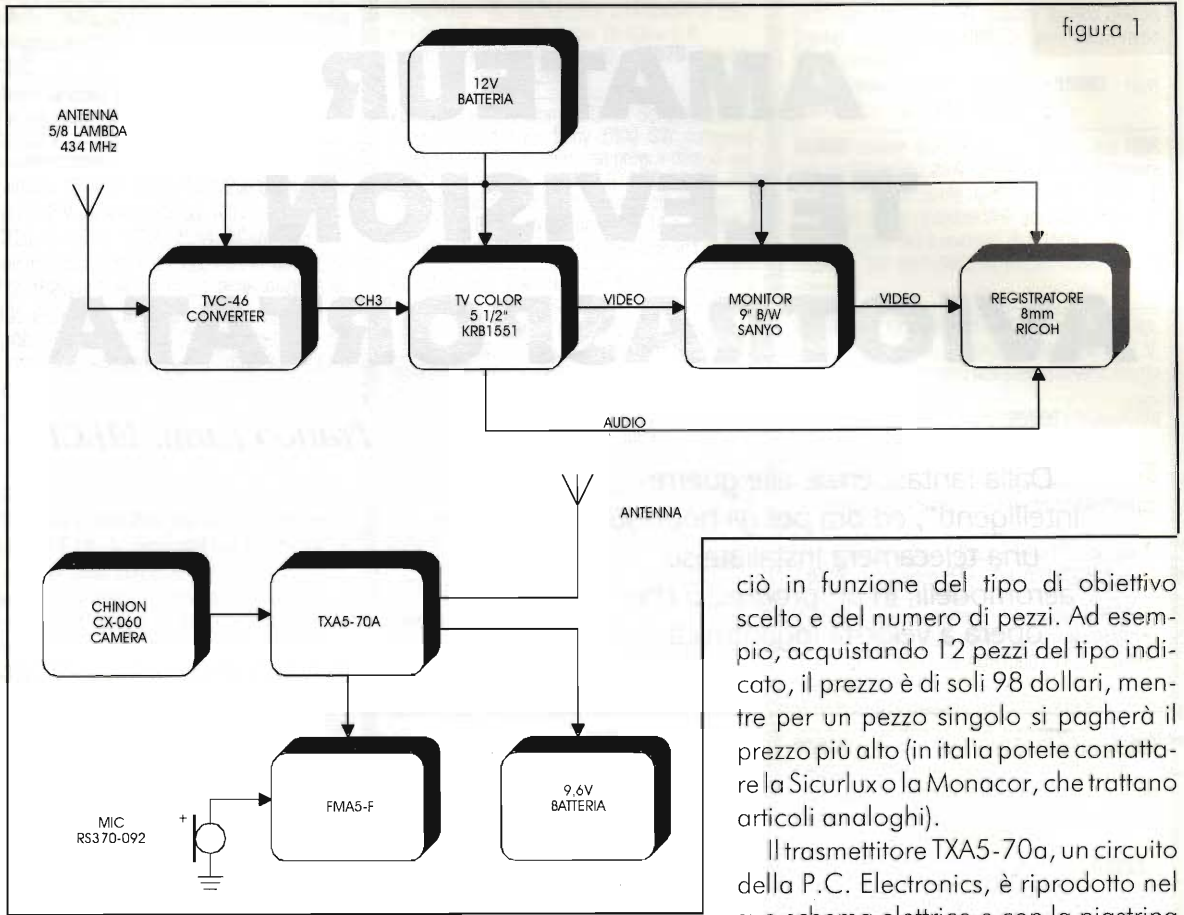
20M Monacor - Dini - E.F. n° 148 - Marzo 1996) mi ha indotto a chiedere all'amico Louis la descrizione di questa sua realizzazione che ora vi sotto-



Foto 1 - Installazione della scatola sotto la fusoliera di un aeromodello.



figura 1



ciò in funzione del tipo di obiettivo scelto e del numero di pezzi. Ad esempio, acquistando 12 pezzi del tipo indicato, il prezzo è di soli 98 dollari, mentre per un pezzo singolo si pagherà il prezzo più alto (in Italia potete contattare la Sicurlux o la Monacor, che trattano articoli analoghi).

Il trasmettitore TXA5-70a, un circuito della P.C. Electronics, è riprodotto nel suo schema elettrico e con la piastrina

pongo.

Il pacchetto che costituisce questo circuito (vedere figura 1) è suddiviso in due blocchi, la parte trasmittente e quella ricevente.

**TX**

Esaminando il complesso trasmettente vediamo che esso è costituito da una micro-telecamera in bianco e nero tipo Chinon CX-060, da un circuito TXA5-70a (che opera su 432 MHz), da un FMA5-F ATV per la parte audio, con annesso microfono, nonché da una batteria a 9,6V formata da 8 cellule Nichel-Cadmio.

Nelle figure 2, 3 e 4 sono riprodotti i Data Sheet che la Chinon fornisce per le sue telecamere. Il costo di questa microcamera, la CX-060, va da 98 a 125 dollari e

componenti in figura 5. Richiede una alimentazione da 12 a 14 Vdc con 70 mA. Il suo costo è di 89

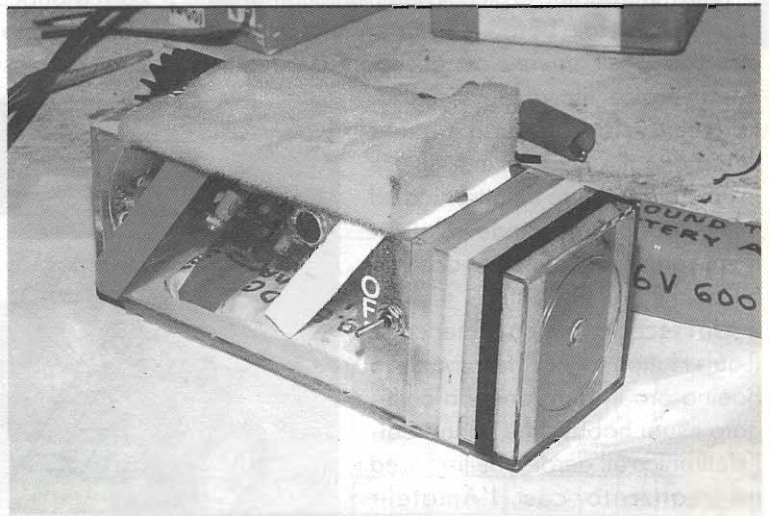


Foto 2 - Riproduce l'assemblaggio della camera e della unità trasmittente. La linea nera che si vede nella parte anteriore della scatola tiene in posizione il filtro polarizzato. La batteria dietro alla camera è utilizzata solo per le prove a terra e non in volo.

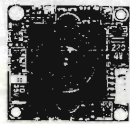


figura 2

# CX - 060

MINIATURE CCTV SINGLE BOARD MONOCHROME SOLID STATE CAMERA

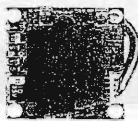
- 1/3" CCD Image Sensor for Exceptional Clarity and Long Camera Life
- Micro Compact, Single Board Solid State Construction
- Automatic Electronic Shutter Adjusts for Various Lighting Conditions
- .3 Lux Minimum Illumination (F:1.4), .5 Lux (F:1.8), 1.9 Lux (F:3.5)
- Extremely Low Power Consumption
- Operating Temperature - 10 Degrees C - + 50 Degrees C
- Available in Pinhole, 3mm, or 4mm Lens Configurations
- Incredibly Small Size Allows for Unique Applications and Installations



3mm - 4mm



Actual Size



Pinhole

PRODUCT CODE	PRODUCT DESCRIPTION
<b>CAMERA VERSIONS</b>	
606000	CX-060, 3mm F/3.5 Camera
606005	CX-060, 4mm F/3.5 Camera
606030	CX-060 Pinhole, 3.7mm, F/4.5 Camera
600961	CX-060/3 Kit: Includes: 3mm B/W Camera, Housing, 9V Power Supply, Wiring Harness with BNC
600962	CX-060/4 Kit: Same as above kit with 4mm lens
600963	CX-060 Pinhole Kit: Same as above with 3.7mm Pinhole
606015	CX-060E, 3mm CCIR (European Format)
606020	CX-060E, 4mm CCIR (European Format)
<b>OPTIONAL ACCESSORIES</b>	
600501	CL-8, 8mm F1.8 lens, 55° Field of View (Diagonal)
600503	CL-11, 11mm F1.8 lens, 43° Field of View (Diagonal)
600227	Housing for CX-060
600209	BNC Wire Harness for CX-060
600240	9V Power Supply for CX-060

### TECHNICAL INFORMATION

CX-060

#### CX-060 CONFIGURATIONS

PRODUCT NUMBER	606000	606005	606030
DESCRIPTION	CX-060/3 w/ 3mm Lens	CX-060/4 w/4mm Lens	CX-060 w/Pinhole Lens

#### POWER/WIRING INSTRUCTIONS

CX-060 POWER SOURCE: 9V DC ± 1.0V  
 CX-060 POWER CONSUMPTION: 120mA (Typical)  
 WARNING: Exceeding Recommended Power Requirements will damage the CX-060

#### WIRING INSTRUCTIONS

POWER: Red Wire: (+) 9V DC  
 Black Wire: (-) Power Ground

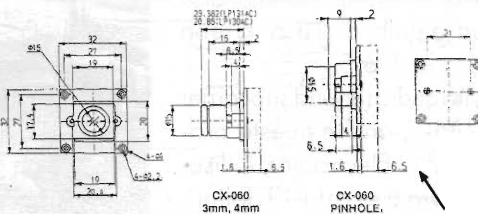
VIDEO SIGNAL: White Wire: Video Signal (Output)  
 Black Wire: Video Ground

#### FOCUSING THE CX-060/3, CX-060/4, AND THE CX-060 PINHOLE LENS

- Determine the area of the scene to be sharply in focus (focusing range of the CX-060 is from 10mm to infinity).
- Rotate the threaded lens element, left or right to set the proper focus adjustment. (NOTE: Due to the optical properties of the CX-060 lens systems, only minimal lens movement is required for proper focus adjustment).

NOTE: Pinhole Lens version arrives from factory with tape holding the lens in place. BEFORE INSTALLING, remove tape and properly adjust the focusing. To adjust the focusing, insert a pointed object in the guide holes and rotate the lens left or right to set the proper focus. Finally, we recommend applying a drop of glue to secure the lens setting when adjusted.

figura 3



WIRING CONFIGURATION  
 POWER: RED WIRE: 9V DC (+) BLACK WIRE: POWER GROUND (-)  
 VIDEO: WHITE WIRE: VIDEO OUT BLACK WIRE: GROUND VIDEO

### SPECIFICATIONS

PICK UP DEVICE: 1/3" CCD  
 PICTURE ELEMENTS: 512 (H) x 492 (V)  
 SCANNING SYSTEM: 2:1 Interlace  
 VIDEO OUTPUT: 1.0V (p-p) Composite Video  
 75 OHM  
 RESOLUTION: 380(H), 350(V) TV Lines  
 AGC: Automatic  
 FOCUS RANGE: 10mm to Infinity  
 ELECTRONIC SHUTTER: Electronically adjustable for Lighting; Automatic, 1/60 to 1/15,000 Second  
 POWER REQUIREMENTS: 9V DC +/- 1 Volt  
 POWER CONSUMPTION: 120mA (Typical)

OPERATING TEMPERATURE: -10° C to +50° C (14° F to 122° F)  
 LENS MOUNT: Fixed  
 SIGNAL-TO-NOISE RATIO: 47dB or more  
 MINIMUM ILLUMINATION: .3 Lux (F/1.4), .5 Lux (F/1.8), 1.9 Lux (F/3.5)  
 DIMENSIONS: 1.25"(W) x 1.25"(H) x 1.20"(D)  
 FREQUENCY: 15,734 KHz(H), 59.94Hz(V)  
 WEIGHT: .59oz.  
 FOCAL LENGTH: 3mm 4mm Pinhole  
 Horizontal: 88° 62.7° 72.6°  
 Vertical: 66° 47.2° 54.2°  
 Diagonal: 110.2° 78° 91.4°

figura 4

dollari.

Come optional può accettare un input audio che, nel nostro caso, sarà l'FMA5-F e che costa 39 dollari.

È preferibile che il circuito sia schermato per non subire interferenze.

Il suo cristallo ha una frequenza di 70 cm ma può essere modificato ed ovviamente, in questa eventualità, dovrà essere rifatto il set-up del circuito.

Un cavo coassiale da 50 Ω del tipo RG 154 lo



Foto 3 - Una visione d'insieme dell'aeromodello Butterfly equipaggiato con la ATV Airborne. Da notare l'antenna montata sopra l'ala, in seguito spostata verso l'estremità posteriore della fusoliera, dove ha dato migliori risultati.



collegherà alla antenna che può essere un dipolo di 13,5" o una ground plane di 6,5".

Il circuito audio (Sound subcarrier gen.) FMA5-F, anche questo prodotto dalla P.C.Electronics, è disegnato in figura 6 e costa 49 dollari. Il microfono (Tipo #270-092a) costa 3 dollari.

Questi componenti sono alloggiati in un contenitore di plastica, come si può vedere nella foto 2.

Altri dati tecnici sono: la telecamera, che è posta nella parte anteriore, i circuiti stampati sono installati diagonalmente nella scatola ed

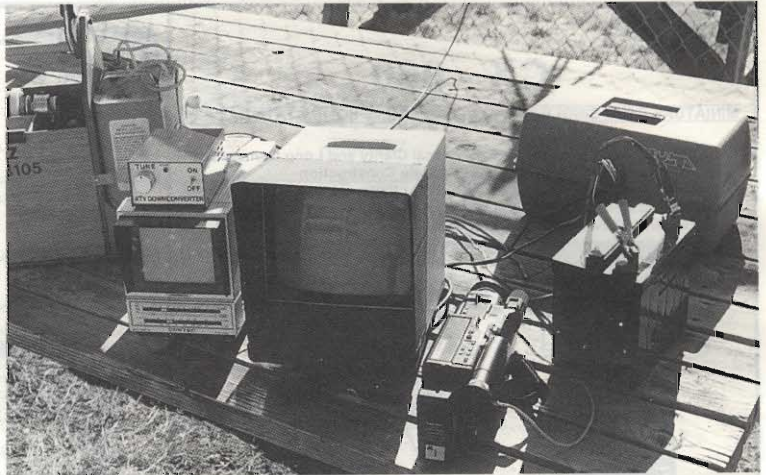


Foto 4 - La parte ricevente con, da sinistra a destra, il convertitore (sopra il piccolo TV a colori) il monitor B/W da 9", il registratore, e la batteria a 12V.

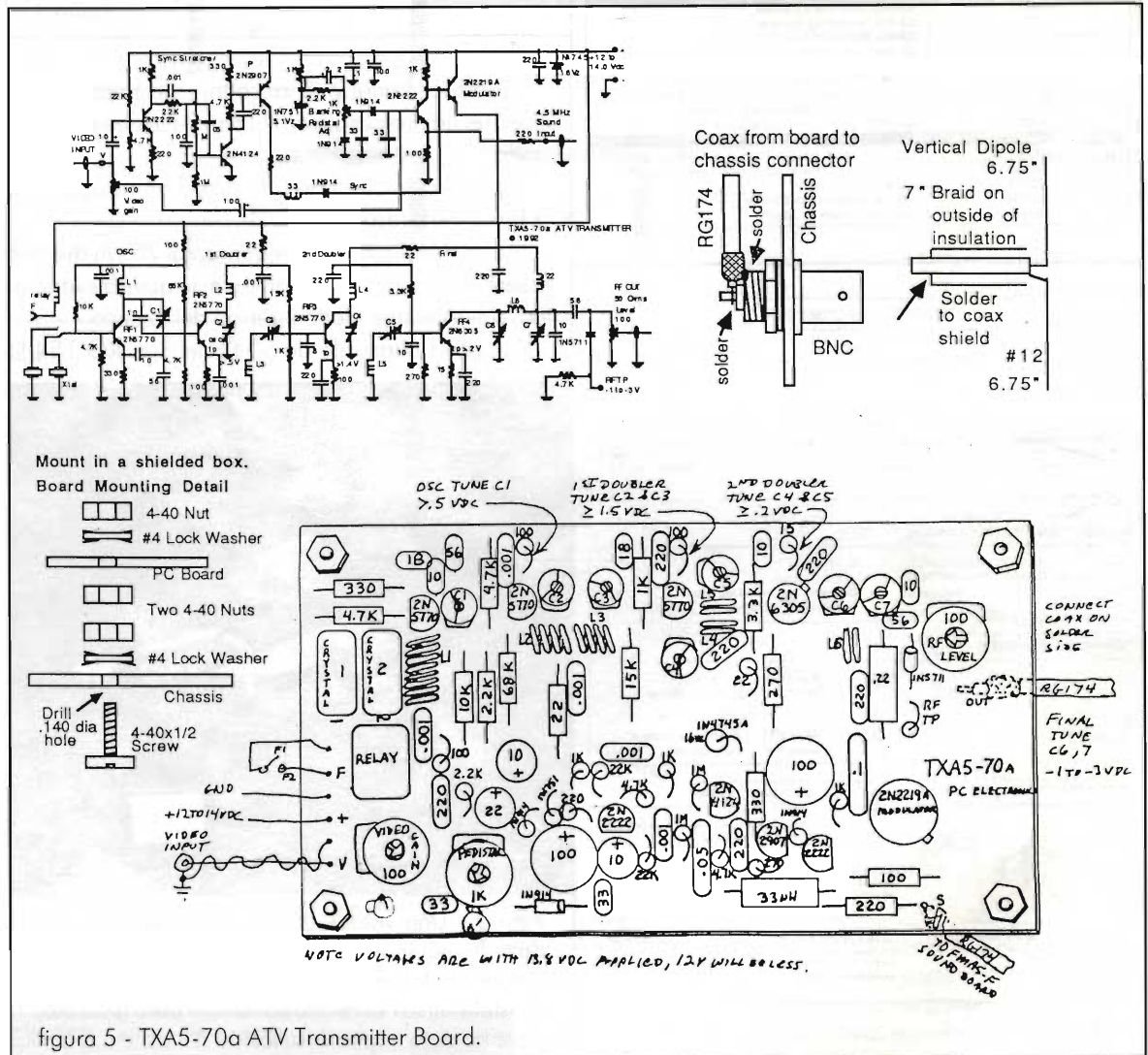


figura 5 - TXA5-70a ATV Transmitter Board.



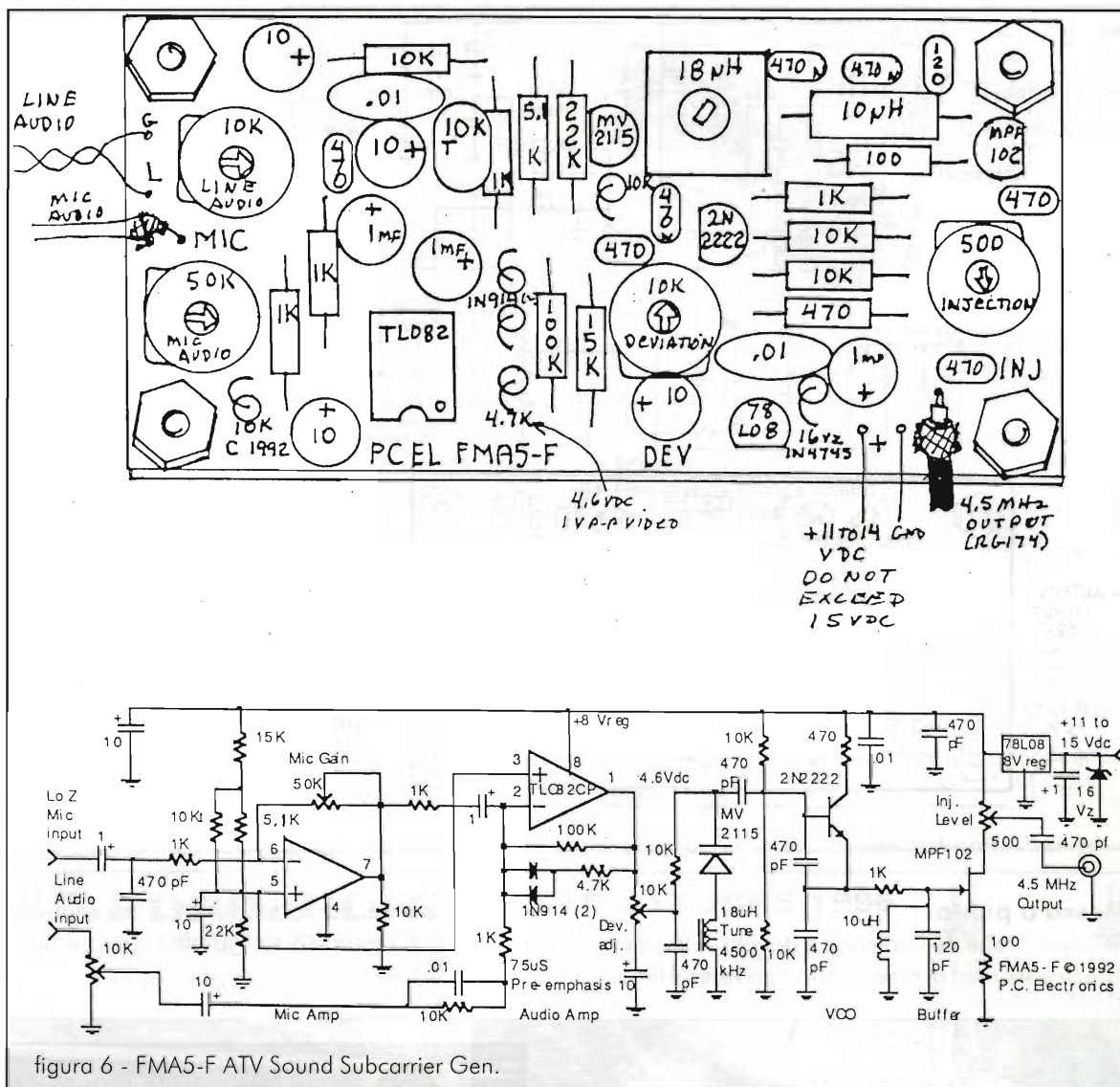


figura 6 - FMA5-F ATV Sound Subcarrier Gen.

un connettore BNC è l'output.

La batteria fornisce una alimentazione sufficiente per 30 minuti.

Il peso del complesso, antenna inclusa, è di 8 once (circa 250 gr).

Nella foto 1 è visibile la sistemazione dei componenti nella parte inferiore della fusoliera dell'aeromodello con un sistema ad elastici di gomma per attenuare le vibrazioni.

Come antenna è stata preferita una ground plane polarizzata verticalmente.

**RX**

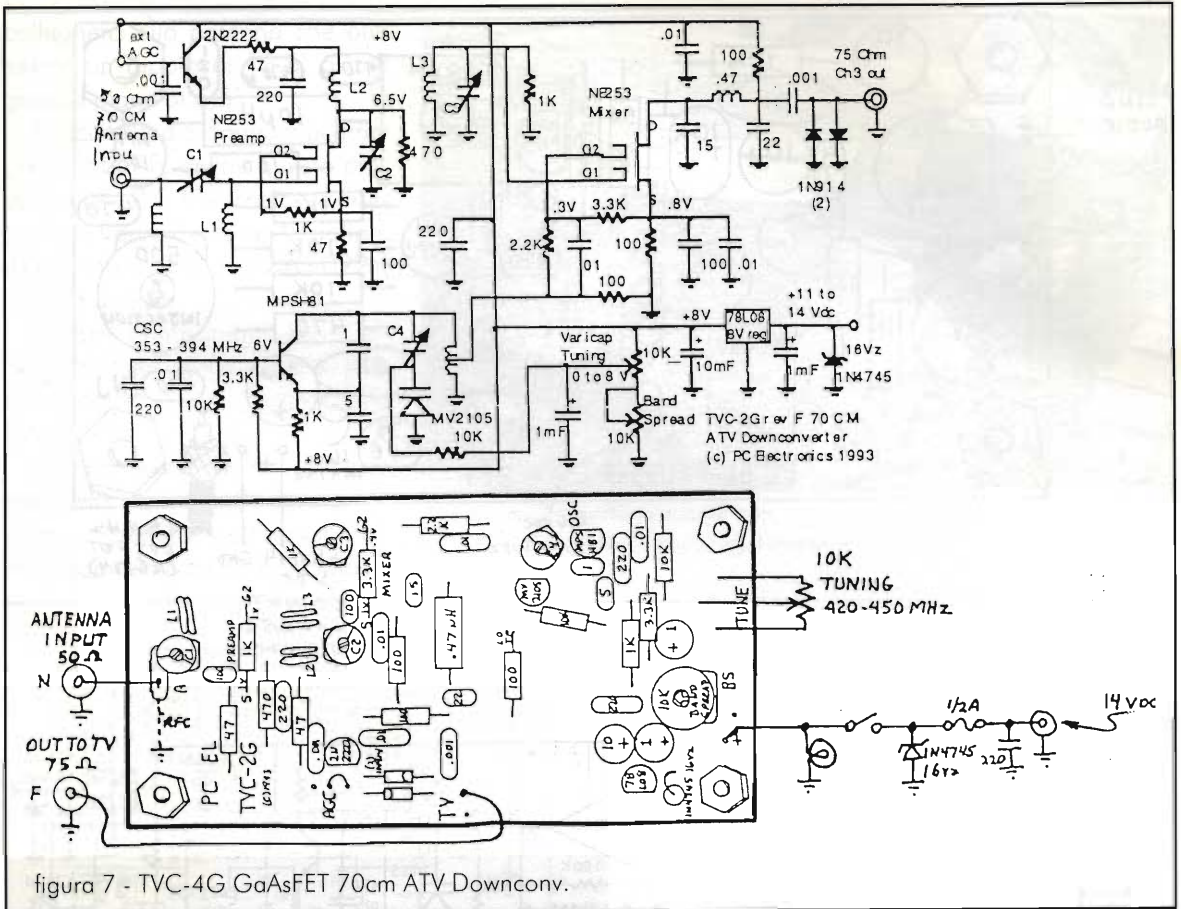
La parte ricevente (settore superiore della figura 1) è costituita da una antenna ground plane colle-

gata ad un convertitore TVC-4G GaAsFET (70cm ATV Downconverter), sempre sui 434 MHz. Il tutto contenuto in una scatola di metallo e con un alimentatore esterno a 12V.

In figura 7 è riprodotto lo schema elettrico ed il circuito porta componenti che è della P.C. Electronics.

Il circuito è impostato su un monitor (bianco e nero da 9") e un registratore, che sono entrambi portatili ed alimentati da una batteria.

Nello schema a blocchi (figura 1) e nelle foto illustrative vi è anche un piccolo televisore a colori da 5" e 1/2 tipo Contec KRB1251, che ha una uscita video per il monitor ed una audio per il registratore.



### Messa a punto

La posizione dell'antenna è dovuta sottostare a diversi test prima di essere collocata verso il timone

verticale. Inoltre il sole tendeva ad accecare la camera ed il problema fu superato con un filtro polarizzato.



Foto 5 - La versione installata su un elicottero.



Le fotografie delle realizzazioni di Louis Hutton possono essere di aiuto nella costruzione di questo apparato.

Infine l'esperienza indicherà certamente delle altre migliorie che possono essere apportate di volta in volta per aumentare l'efficienza del complesso.

### Annotazione importante

L'idea di fare ATV con aeromodelli mi sembra nuova e quindi molto interessante per chi si occupa di elettronica e di aeromodellismo.

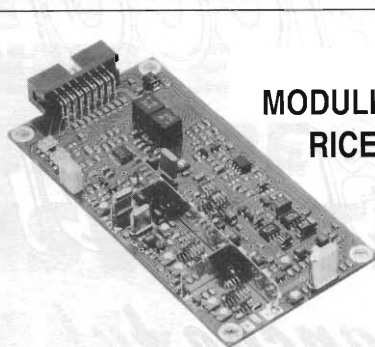
Una avvertenza va però fatta e cioè che questi circuiti sono per lo standard TV americano.

Non so se le ditte produttrici abbiano anche in catalogo lo standard europeo. In caso negativo si tratterà di apportare delle varianti ai circuiti oppure di reperire un monitor con lo standard americano.

### Indirizzi utili

CHINON AMERICAN INC. - 1065 Bristol Road - P.O. Box 1248 - Mountainside - New Jersey 07092 USA

P.C.ELECTRONICS - 2552 Paxsone Lane - Arcadia - Ca 91007-8537 USA



## STE MODULI TRASMITTENTI E RICEVENTI VHF e UHF SERIE AT5xx e AR5xx

I moduli sono realizzati secondo le norme ETSI 300-086 (voce) e ETSI 300-113 (voce e dati) con tecnologia SMT, sono compatti ed affidabili con assenza di microfonicità e (nella configurazione "dati") hanno un tempo di commutazione T-R di appena 2 ms.

- Modulazione FM o PM
- Frequenze da 30MHz a 900MHz
- Banda standard VHF (136-175 MHz) e UHF (400-470 MHz)
- Canalizzazione 12.5-20-25-50 KHz
- Versioni "open" o scatolate
- Potenza RF di 1W o 4-5W
- Ingresso e uscita speciali a larga banda per telemetria e trasmissione "dati"
- Alimentazione 12VDC, basso consumo in STAND-BY



STE s.a.s. ELETTRONICA TELECOMUNICAZIONI

VIA MANIAGO, 15 - 20134 MILANO (ITALY)

TEL. (02) 2157891 - 2153524 - 2153525 - FAX (02) 26410928



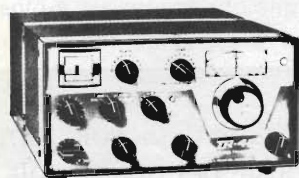
**PORDENONE**  
**QUARTIERE FIERISTICO**

PATROCINIO ENTE FIERA PORDENONE

**5 - 6 OTTOBRE 1996**

**19° EHS**

**ELETTRONICA E "SURPLUS"  
PER RADIOAMATORI E CB  
MOSTRA MERCATO**



**12<sup>a</sup> ARES**

**MILITARIA  
MOSTRA MERCATO**

**COLLEZIONISMO  
STORICO**

ORARIO: 9.00 - 18.30

INFORMAZIONI E PRENOTAZIONI STAND

SEGRETERIA EHS - VIA BRAZZACCO 4/2 - 33100 UDINE - TEL. E FAX 0432/546635 - Periodo Fiera 0434 / 232111

# PICCOLI "SPOT"

# PER GRANDI RISULTATI!

*Ci sei anche tu!*

*E allora fatti vedere!*

Questa iniziativa è nata per offrire una concreta possibilità a tutti quei piccoli rivenditori, negozi e centri assistenza locali, che non hanno mai considerato l'opportunità di apparire su una grande insegna pubblicitaria come può essere

**ELETTRONICA**  
**FLASH**

I motivi sono tra i più svariati, dall'impegno economico gravoso alla considerazione della inutilità di apparire su una rivista a diffusione nazionale.

## Ma chi l'ha detto!

Chi l'ha detto che anche tu non debba farti conoscere?

Chi l'ha detto che costa troppo?

Da oggi ti offriamo, con poca spesa, la possibilità di aprire una vetrina in più, e respirare un po' di aria nuova!

## Come?

OFFERTA SPECIALE di Elettronica FLASH sulle inserzioni pubblicitarie di piccolo formato (dimensioni: 5x5 cm) al costo unitario di lit. 70.000 (I.V.A. esclusa, per una singola inserzione, scontato a 50.000 per un'ordine annuale) senza spese aggiuntive.

Sì, senza altre spese perché la pellicola la regaliamo noi!

Che aspetti allora? Non perdere l'occasione! L'offerta, purtroppo, è limitata!

Per informazioni e maggiori dettagli contattare:

Soc. Editoriale Felsinea r.l. - via G. Fattori, 3 - 40133 Bologna

tel. 051/382972-382757 • fax 051/380835



# ANTENNA E ALIMENTATORE PER TRANSVERTER 50MHz

*Carlo Sarti & Paolo Orsoni*

Dopo aver presentato il transverter nelle sue parti e vista la modesta potenza di uscita, per poter "lavorare" su questa frequenza è necessario realizzare anche il sistema radiante, poi, un alimentatore in grado di soddisfare la necessità di alimentazione di apparati CB o VHF, eroga una corrente di 3 ampér, con una tensione variabile da 7 a 15 volt.

## Antenna 50 MHz

Avendo sfogliato molti testi sull'argomento, ho mixato un'insieme di soluzioni per una Yagi molto interessante, anche se ritengo che per avere un sistema di antenne efficienti a 50MHz, ci si debba orientare su sistemi radianti con almeno 5 o 6 elementi, con conseguenti problemi, sia dal lato

strutturale, sia di ingombro di una simile antenna.

Sono però convinto che sull'argomento ci sia molto spazio per sperimentare, infatti potrebbe essere molto interessante, ad esempio la costruzione di un'antenna del tipo Quad, tali antenne offrono sorprendenti risultati nelle bande decametriche ma anche in quella dei 144.

Naturalmente la scelta di una quattro elementi relativamente corta è caduta proprio per motivi di spazio, di facilità costruttiva a costo ridotto, avendo però un soddisfacente rapporto fronte-retro.

Per riuscire nella nostra impresa, ho preso in consi-

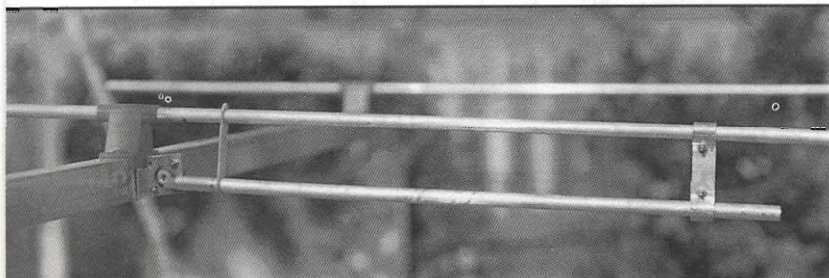
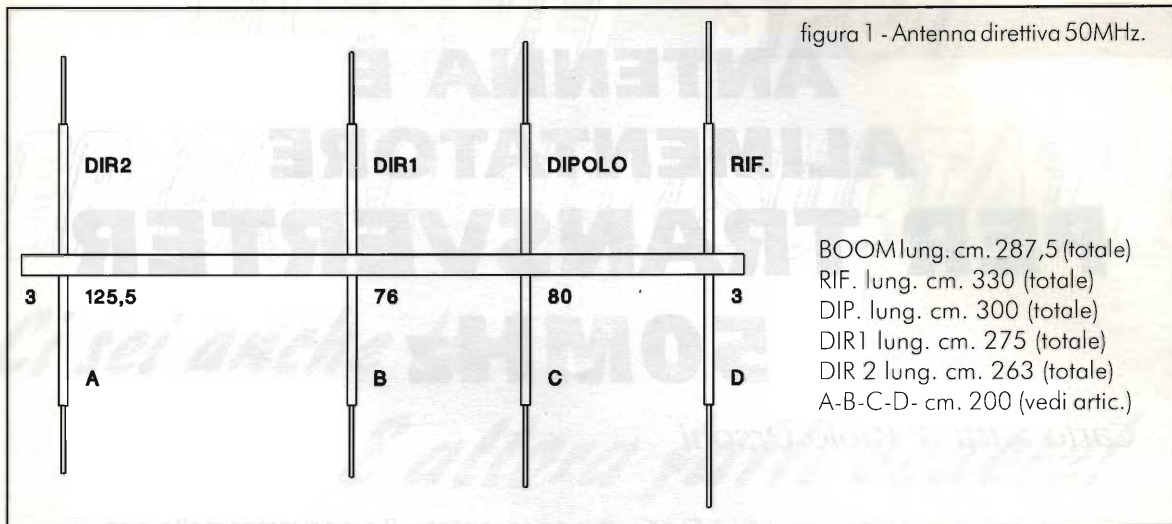


Foto 1 - Vista del montaggio elementi.



derazione un sistema di adattamento a gamma match, ciò non toglie che si possano sperimentare anche altri tipi di accordi. Tale sistema infatti offre una soluzione per una costruzione senza troppe difficoltà, essendo il dipolo fisicamente collegato al boom, evita soluzioni di isolamento a volte laboriose; sono a massa anche tutti gli altri elementi.

Le dimensioni sono riportate in figura 1, il boom è un profilato quadrato di alluminio, in quanto offre la possibilità di allineamento dei vari elementi, la parte centrale degli elementi (uguale per tutti), ha il diametro di 10 mm e sono rastremati con un tubo di 10 mm. Come accennato prima tutti gli elementi sono a massa e sono fissati, vedi figura 2, tramite appositi supporti che consentono un robusto fissaggio.

L'asta del gamma match è un tubetto di alluminio del diametro di 10 mm di una lunghezza di 40-50 cm, ed è fissato al radiatore con un ponticello mobile ad una distanza di 55 mm, posizionandolo momentaneamente a circa 350 mm dal centro del boom. All'interno del tubetto, infileremo del cavo RG-58, (privato della calza), lungo circa 35-40 cm, con il con-

duttore interno saldato al centrale di un connettore PL, fissato attraverso una staffa ad L in alluminio al boom, avendo cura, una volta accordata l'antenna, di impermeabilizzarlo con resina o silicone.

Tale regolazione è abbastanza facile. Una volta posizionata l'antenna (ad almeno 4 metri dal suolo), ed evitando la prossimità di ostacoli o fili metallici, alimenteremo l'antenna e cominceremo a muovere il ponticello mobile con passi di 1 cm per volta fino ad ottenere un adattamento ottimale con

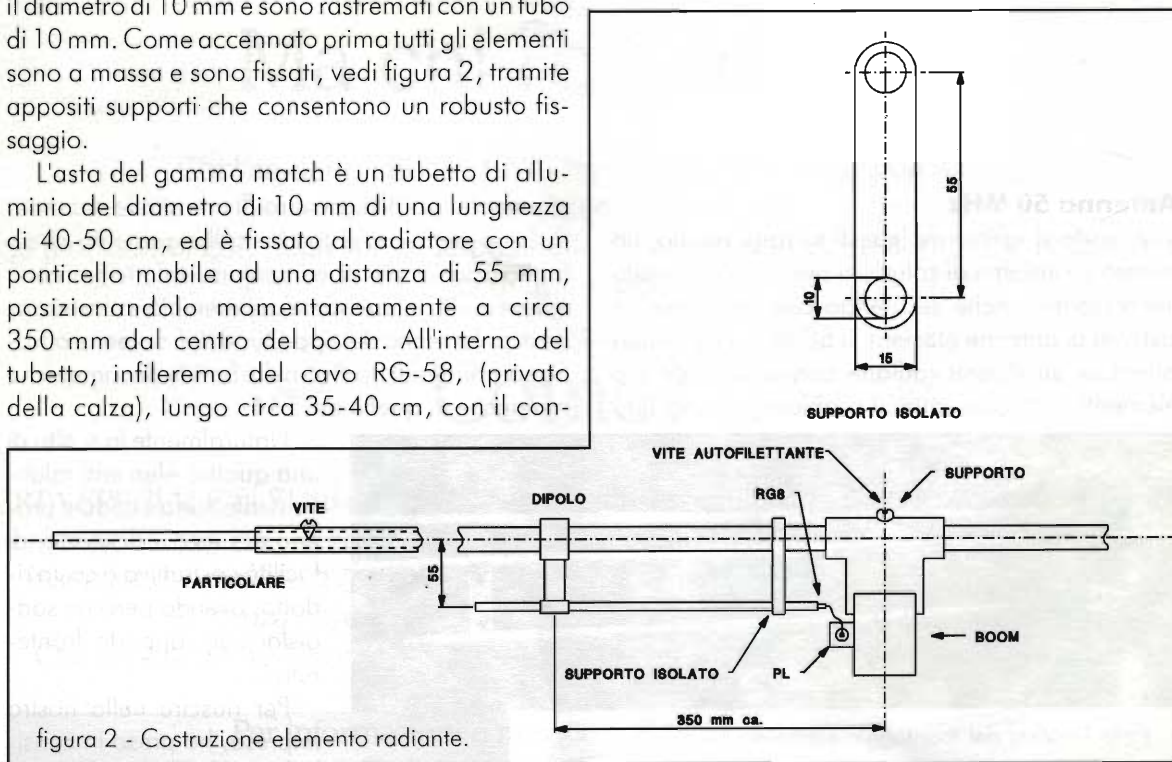
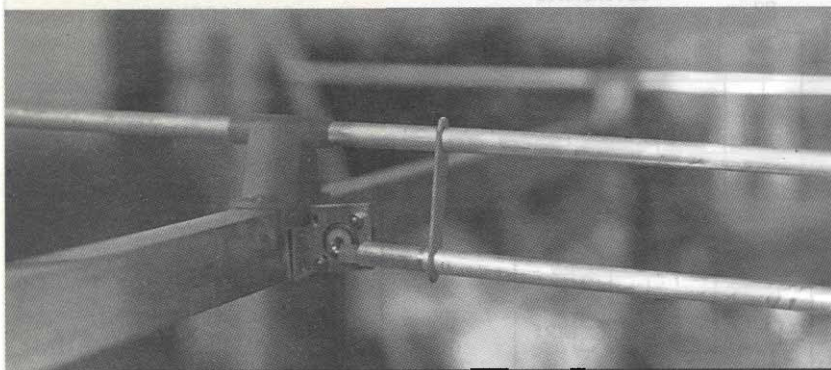




Foto 2 - Particolare di accordo del Gamma-match.



ROS di 1:1,2.

La curva del ROS è buona e abbastanza piatta, la direttività dell'antenna è pronunciata, il guadagno è difficilmente misurabile (da parte mia), ma è sufficiente per ottenere buoni risultati.

Ed ora passiamo ad un altro accessorio utile a completare la serie, ovvero l'alimentatore.

### Alimentatore 3 ampér

È di facile realizzazione, protetto dai cortocircuiti e robusto, ma passiamo subito allo sviluppo dello schema.

Sul primario del trasformatore sono collegati a massa due condensatori con la funzione di evitare che fughe di segnali RF attraversino l'apparato verso la rete, rendendo "freddo" l'avvolgimento primario. La tensione del secondario rettificata è filtrata dal condensatore C1, il positivo passa direttamente all'uscita, mentre la regolazione avviene sul negativo, una soluzione positiva, in quanto non

occorre isolare TR2 dal dissipatore evitando così non pochi problemi.

Tale transistor è pilotato dal 2N1711 e questo dal BC557, il quale utilizza una tensione di riferimento formata dallo zener a 6,2V e da R6, campionando poi il livello di uscita tramite R7-R9-R10.

Il compito svolto dal trimmer R9 è quello di regolare

la gamma di tensione in uscita, variandola successivamente, secondo le necessità tramite il potenziometro.

Sono presenti all'uscita due condensatori, C4-C5, i quali hanno il compito di bloccare segnali di RF iniettati dall'RTx.

Il sistema di protezione non utilizza circuiti speciali o supercomponenti ad intervento rapido, ma interdice TR2 se all'uscita si presenta un carico con resistenza zero che assorba una corrente infinita, bloccando la conduzione di TR3.

Per quanto riguarda il montaggio questo è abbastanza razionale e contenuto. Montando il 2N3055 direttamente sul radiatore, ricordo che va montato senza nessun isolatore e, nel fissare il trasformatore, ricordarsi di fare in corrispondenza del primario una presa di massa per ancorare i due condensatori C6-C7.

Munire di una adeguata aletta di raffreddamento anche TR2.

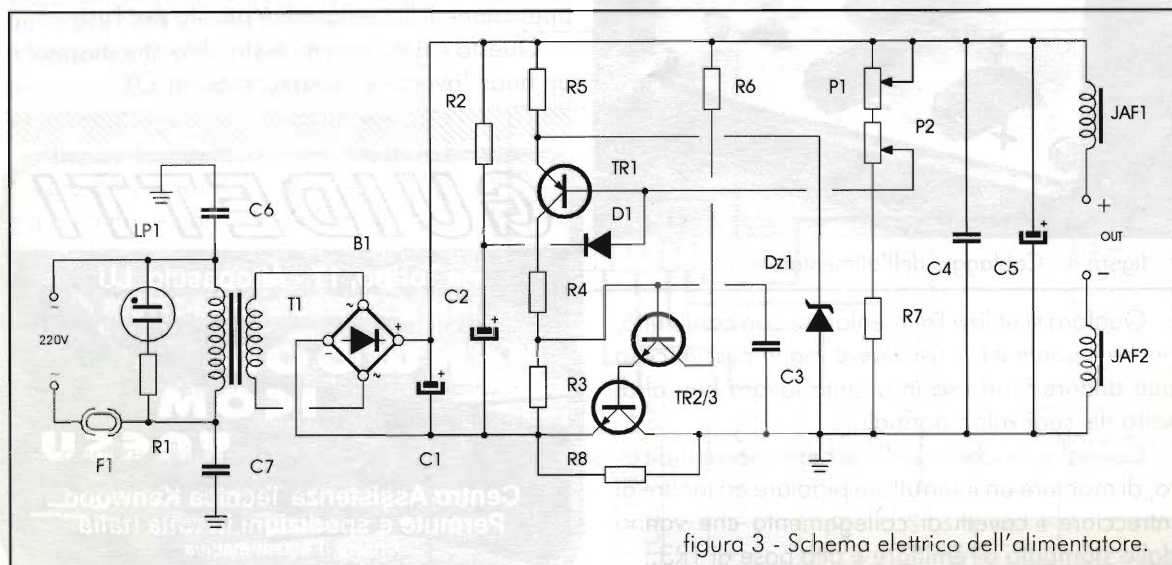
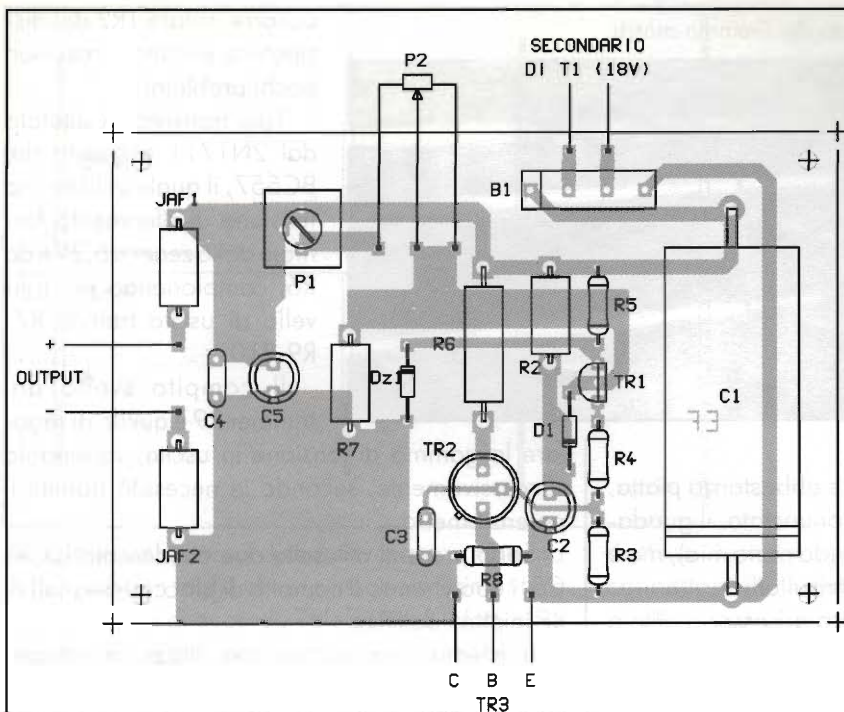


figura 3 - Schema elettrico dell'alimentatore.



**Elenco componenti**

- R1 = 100k $\Omega$
- R2 = 22k $\Omega$  1/2W
- R3 = 1,5k $\Omega$  1/2W
- R4 = 100 $\Omega$  1/2W
- R5 = 560 $\Omega$  1/2W
- R6 = 68 $\Omega$  1W
- R7 = 6,8k $\Omega$  1/2W
- R8 = 10k $\Omega$  1/2W
- P2 = 10k $\Omega$  pot. lin.
- P1 = 4,7k $\Omega$  trimmer
- C1 = 2200 $\mu$ F/50V
- C2 = 1 $\mu$ F/50V
- C3 = 10nF cer.
- C4 = 47nF cer.
- C5 = 100 $\mu$ F/35V
- C6 = C7 = 3,3nF/500V
- D1 = 1N4148
- Dz1 = 6,2V 1/2W
- Lp1 = lampada neon
- B1 = B40/C3200
- T1 = 220/18V - 60VA
- JAF1 = JAF2 = VK200
- TR1 = BC557
- TR2 = 2N1711
- TR3 = 2N3055

figura 3 - Disposizione componenti alimentatore.

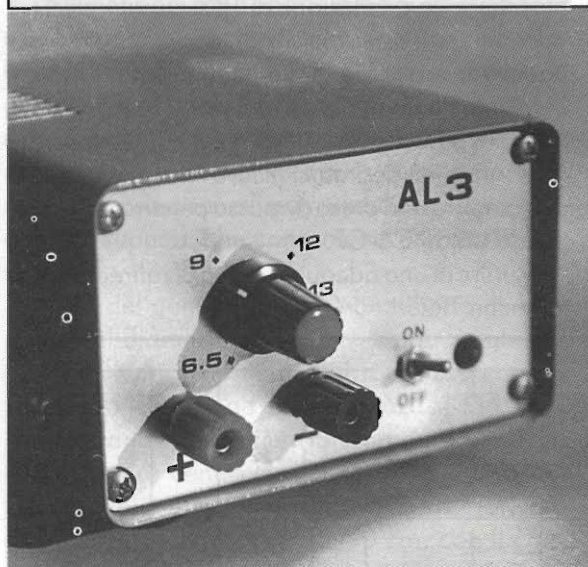


figura 4 - Cablaggio dell'alimentatore.

Qualora si utilizzi l'alimentatore con continuit , anche il ponte B1 si riscalder  ma in nessun caso pu  andare fuori uso in quanto lavora ben al di sotto dei suoi valori normali.

Consiglio, anche se nello schema non   indicato, di montare un interruttore bipolare ed inoltre di intrecciare i cavetti di collegamento che vanno dallo stampato all'emittore e alla base di TR3.

A questo punto possiamo dare tensione all'alimentatore e con il tester controlleremo il valore della tensione di uscita, la quale dipender  dalla regolazione di R9; ruotando questo, il valore salir  o scender  linearmente. Se il minimo non coincide a circa 7 V, il massimo non potr  salire fino a 15 V. In questo caso si ruoter  R9 a fine corsa e regoleremo R10 sino a leggere 15 V, ricontrolliamo con il tester la linearit  di uscita, e fatta questa operazione l'alimentatore   pronto per l'uso.

Questo   tutto non mi resta altro che augurarvi un buon lavoro, e soprattutto buoni DX.

**GUIDETTI**

via Torino, 17 - Altopascio LU  
tel. 0583-276693 fax 0583-277075

**KENWOOD ICOM YAESU**

**Centro Assistenza Tecnica Kenwood**  
Permute e spedizioni in tutta Italia  
Chiuso il lunedì mattina





# LE PORTE DI COMUNICAZIONE

Alberto Panicieri

Saltiamo la definizione di porta di comunicazione: questo lungo sproloquio in tre parti è diretto a chi sa che cosa sono le porte ma incontra problemi nel loro uso.

PARTE 1<sup>a</sup>

## Generalità

Le porte di comunicazione sono dispositivi "esterni", dal punto di vista del processore (non riesco più a chiamare "MICROprocessore" un dispositivo Intel). Non vanno confuse con le porte di Input/Output controllate direttamente dalla CPU; le 1024

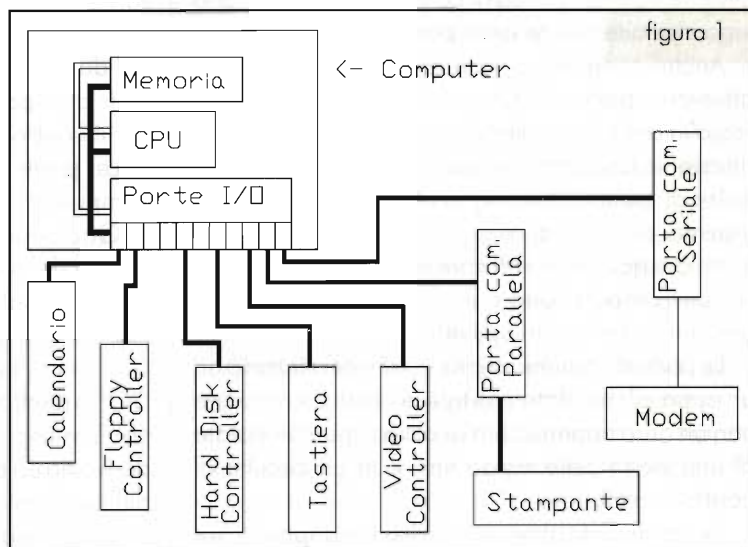
porte di I/O di una CPU Intel sono il mezzo tramite il quale essa comunica con i dispositivi esterni alla struttura di base di un computer.

Attenzione: per "CPU" intendo il processore, secondo la terminologia corretta, e non la scatola principale del computer, come si usa in commercio.

Seconda avvertenza: al fine di stabilire il livello di intimità di un circuito con la CPU non ha alcuna importanza il modo in cui i circuiti e/o apparecchi sono inscatolati; un modem interno è una scheda direttamente montata sulla scheda madre, ma da un punto di vista

logico per il computer è qualcosa di remoto, più remoto di una periferica, come vedremo, mentre un bus-mouse, pur essendo un pezzo esterno alla scatola del computer, è collegato direttamente con la CPU tramite una porta di I/O.

Consultare la figura 1, dove i riquadri indicano





strutture logiche, non fisiche. Per capire il funzionamento dei sistemi informatici occorre sempre riferirsi alle strutture logiche. Le porte di I/O si trovano a stretto contatto con il processore. Sono distinte da un indirizzo a 10 bit e differiscono da una cella di memoria solo perché il loro accesso è abilitato da una linea di controllo diversa.

Tutto il movimento dei dati che non rientra fra i movimenti CPU ↔ memoria, passa attraverso loro. Gli indirizzi compaiono nelle liste di codice simbolico (come programmi in Assembler), ma raramente nei programmi in linguaggio "elevato".

Tramite le porte di I/O la CPU comunica con: i dischi e i dischetti (anche quelli non previsti dal sistema operativo e che richiedono software aggiuntivo, come i CD-ROM), la tastiera, gli altri chip presenti sulla circuiteria di base come per esempio l'orologio permanente, e con le PORTE DI COMUNICAZIONE.

Non ho incluso il mouse fra i dispositivi che parlano alla CPU tramite porte di I/O perché solo i bus-mice vengono collegati direttamente alla CPU, mentre in molti casi i mice vengono attaccati ad una porta di comunicazione seriale del computer.

Per quanto riguarda i monitors, mentre i segnali di controllo scambiati tra CPU ed il processore video viaggiano attraverso alcune porte di I/O, i dati che rappresentano l'immagine sono scambiati attraverso una area speciale di memoria che è accessibile da entrambi i processori. Qualcuno obietterà che si tratta in pratica di un enorme numero di porte I/O. Vero, ma il loro indirizzamento avviene tramite la linea di controllo della memoria e non tramite quella delle porte.

Anche i circuiti di rete parlano con la CPU attraverso porte di I/O, poi trasformano i segnali logici in segnali a radiofrequenza e se li scambiano attraverso cavi coassiali; le schede di rete non sono porte di comunicazione; esse possono collegare insieme solo computers, in modo molto intimo, tanto che tramite un software abbastanza complesso, un computer può controllare direttamente le periferiche collegate agli altri.

Le porte di comunicazione invece permettono ad un apparecchio dotato di tale porta di comunicare con un altro apparecchio qualsiasi, purché dotato di una porta dello stesso tipo e di un circuito di controllo adeguato.

Normalmente almeno uno dei due apparecchi è

un computer ma non sarebbe in teoria necessario: all'apparecchio dotato di porta non interessa sapere cosa se ne fa l'altro apparecchio dei dati che gli trasmette. Ovviamente il software applicativo di un computer è progettato in funzione di cosa vogliamo far fare all'apparecchio corrispondente, ma a livello di hardware è importante che la porta non sia un dispositivo "specializzato".

La stessa cosa vale a livello di software di base: le funzioni base di gestione delle porte di comunicazione incluse nel software elementare del computer (il BIOS, che risiede nella memoria a sola lettura) quando vengono invocate non sanno neppure con che tipo di apparecchio il computer sta colloquiando.

Quindi, rispetto al punto di vista del processore, una stampante non è una periferica, ma semplicemente non esiste; la CPU vede solo, e colloquia solo, tramite un certo numero di porte di I/O, con una porta di comunicazione, la vera periferica.

Le categorie principali di porte di comunicazione sono due: parallela e seriale.

Gli elaboratori basati su processori Intel serie 80x86 (IBM) prevedono nella loro BIOS software adatto a gestire entrambi i tipi di porta, secondo rispettivamente gli standard Centronics ed RS232C; l'hardware risiede in qualche caso sulla piastra principale ma molto più spesso su schede di espansione.

### Porte parallele

Sono dispositivi atti a trasferire dati su brevi distanze. Non è impossibile, tecnicamente, realizzare sistemi di comunicazione in parallelo su grandi distanze, ma non è conveniente.

I dati vengono trasmessi su tanti fili quanti sono i bits dei "pacchetti" da trasmettere, più alcuni fili per il controllo della trasmissione.

Le porte parallele conosciute dal BIOS dei computers Intel sono porte "Centronics".

Qualunque altro tipo di porta può essere montato su di un computer (che chiameremo d'ora in poi PC) a patto che si disponga di un programma capace di governarla nei dettagli; una porta Centronics può essere invece controllata, a livello DOS o direttamente da un programma applicativo, con semplici chiamate alle funzioni BIOS. Il nome deriva da un produttore di stampanti che per primo diffuse questo standard. Le porte Centronics sono infatti utilizzate solo per passare dati dai PC alle



stampanti, perché sono porte unidirezionali (circa le parallele bidirezionali vedi più avanti).

Il connettore presente sul PC è un DB25 (vaschetta a 25 pins) femmina. Sulla stampante invece c'è un connettore più grosso a 36 contatti di tipo diverso; il cavo di collegamento è perciò un cavo apposito.

I livelli di tensione presenti sono TTL compatibili; di solito i circuiti sono costruiti in modo da sopportare certi errori di collegamento.

Gli integrati che immettono i segnali nei cavi devono essere in grado di erogare 16 mA in stato 0; la logica è positiva. Il cavo di collegamento non dovrebbe superare i 3 metri, ma in pratica anche lunghezze di 5÷8 metri funzionano benissimo, a patto che il cavo sia a bassa capacità.

## Terminazioni e funzioni di una porta Centronics

N°	segnale	L	D
1	strobe	0	>
2	data 0	-	>
3	data 1	-	>
4	data 2	-	>
5	data 3	-	>
6	data 4	-	>
7	data 5	-	>
8	data 6	-	>
9	data 7	-	>
10	acknowledge	0	<
11	busy	1	<
12	paper out	1	<
13	printer select	1	<
14	line feed	0	>
15	-	-	-
16	signal ground	-	<
17	chassis	-	-
18	+5 V	-	<
19	} signal ground	-	-
20		-	-
21		-	-
22		-	-
23		-	-
24		-	-
25		-	-
26		-	-
27		-	-
28		-	-
29		-	-
30		-	-
31	prime signal	0	>
32	fault signal	0	<
33	signal ground	-	<
34	-	-	-
35	-	-	-
36	enable	0	>

D = direzione del segnale: > generato dal PC; < generato dalla stampante.

L = livello logico del segnale quando attivo: 0 basso; 1 alto.

Il riferimento è al connettore Amphenol 36.

**Strobe:** sincronizzatore che indica che i segnali "data" sono validi; è un impulso di  $1 \div 200 \mu\text{Sec}$  che in pratica memorizza i dati nel buffer della stampante.

**Data (0÷7):** su questi fili transita il byte trasmesso alla stampante; D0 è il meno significativo.

**Acknowledge:** la stampante comunica con questo segnale (un impulso di  $3 \div 5 \mu\text{Sec}$ ) la conclusione di una operazione e quindi la disponibilità ad accettare nuovi ordini; viene normalmente emesso quando il "busy" si disattiva e quando la stampante viene riportata "on line".

**Busy:** "occupato": la periferica segnala che non può accettare dati perché:

- a) è inibita (off line);
- b) è in corso un reset;
- c) sta stampando (più esattamente: il buffer è pieno);
- d) ha ricevuto un codice "return" e sta muovendo il carrello;
- e) ha ricevuto un "line feed" (avanti una riga) oppure "form feed" (pagina successiva) e sta muovendo la carta.

**Paper out:** indica l'esaurimento della carta.

**Printer select:** la stampante è "on line" (collegata).

**Line feed:** quando questo segnale è attivo, ogni qualvolta la stampante riceve un "return" oltre ad eseguirlo rimandando il carrello a capo, avanza anche di una linea; se il segnale non è attivo per avanzare di una linea occorre un codice apposito.

**Signal ground:** la massa elettrica del circuito; dal punto di vista dei potenziali lo zero elettrico è fissato dal lato della stampante; la maggior parte di questi conduttori serve a formare doppi intrecciati con i conduttori dei segnali.

**Chassis:** filo che collega insieme i telai delle due apparecchiature, è il riferimento per la messa a terra; dal punto di vista della sicurezza non importa se sul signal ground ci sono tensioni, mentre questo conduttore deve essere equipotenziale con la terra della rete elettrica.



**+5 V:** la periferica mette a disposizione un'alimentazione utilizzata per esempio da molti buffers o commutatori automatici "volanti"; sono ammessi solo pochi milliampère.

**Prime signal:** è un reset mediante il quale il computer azzerà il processore interno della stampante in occasione del boot iniziale ed ogni qual volta sia necessario.

**Fault signal:** la stampante segnala una condizione di errore (da non intendersi come malfunzionamento).

**Enable:** la stampante riceve dati dal PC solo se questa linea è attiva (livello basso); molte stampanti non prevedono questo ingresso.

Tavola della verità:

Stato stampante	Busy	Pr.select	Paper out	Error
On line	0	1	0	1
Off line	1	0	0	0
Carta esaurita	1	0	1	0

La corrispondenza tra il connettore Amphenol 36 (lato stampante) ed il connettore DB25 (lato computer) è invece riportata in figura 2 e rappresenta la struttura del cosiddetto "cavo stampante".

### Uso delle porte Centronics

Il DOS e i programmi evoluti maneggiano le porte parallele denominandole "LPTn" dove n può essere 1,2, oppure 3. Ovviamente il sistema può accettare comandi solo per le porte effettivamente installate. LPTn è un "dispositivo" software su cui si può agire scrivendovi come se fosse un file su disco.

Coloro i quali usano ancora i vecchi BASIC per scrivere programmi (e non è affatto sbagliato farlo) dovrebbero dimenticare la istruzione LPRINT per stampare dati qualsiasi, ed aprire invece la porta desiderata con OPEN e poi scrivervi come su di un file; così facendo si ottiene un controllo più potente e preciso della stampa e l'uso della seconda e terza porta che LPRINT non può gestire.

Quando in DOS si usa il comando COPY con LPTn come secondo argomento al posto di un nome di file (ad esempio: COPY RUBRICA LPT1), il file indicato come primo argomento viene mandato in stampa; è però buona raccomandazione distinguere se si tratta di materiale in codice ASCII (testo semplice) oppure roba grafica (i programmi

di editing delle ultime generazioni, con propri modelli (fonts) per i caratteri, generano sempre files grafici anche se il significato è solo quello di un testo).

Stampando un file grafico occorre comporre come segue il sopra riportato comando di esempio: COPY RUBRICA/B LPT1; questo evita che bytes che coincidono casualmente con codici di controllo del set ASCII vadano ad alterare l'operazione di stampa; l'opzione /B sta per "binary" (codice binario).

Come sempre succede nei PC, tutte le operazioni finiscono sempre per chiamare funzioni BIOS; sono pochissimi i programmi che gestiscono in proprio a basso livello le periferiche.

Chi ha qualche nozione di linguaggio macchina troverà a questo proposito alcune note interessanti alla fine della terza parte; per gli altri dirò soltanto che mentre il DOS e i sistemi e programmi evoluti conoscono solo tre porte parallele, il BIOS dei PC (con qualche eccezione) ne ammette quattro, ma si tratta di una prestazione di dubbia utilità.

Il discorso invece delle porte parallele bidirezionali va impostato così: tutte le schede costruite negli

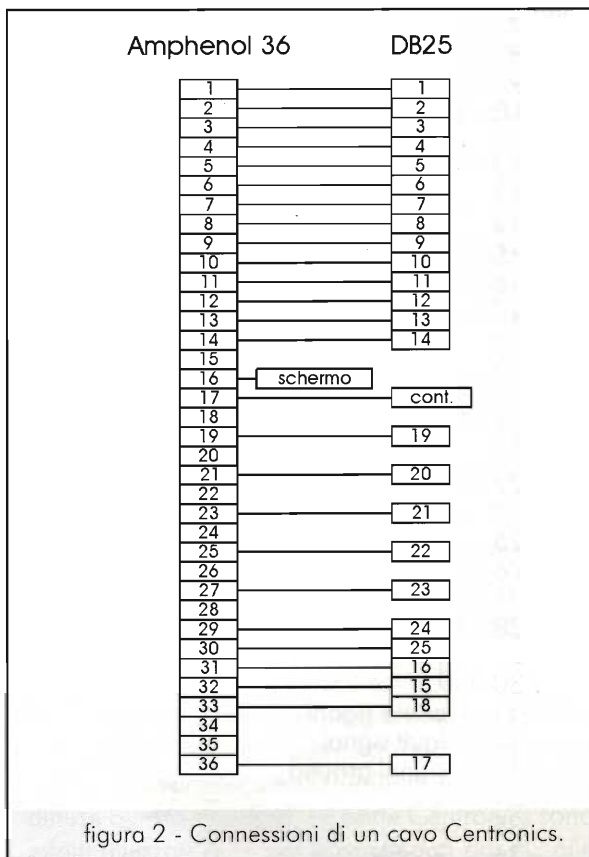


figura 2 - Connessioni di un cavo Centronics.



ultimi anni possono funzionare in modo bidirezionale, quindi oltre che per collegare un PC ed una stampante possono collegare tra loro due PC, oppure un PC ed una unità read/write come nastro magnetico, eccetera.

Il BIOS dei PC, però, non prevede questo funzionamento, per lo meno fino ai PC che montano le CPU i486. Non ho sufficienti informazioni sui Pentium, ma in ogni caso i programmi non possono essere scritti per il solo Pentium; pertanto tutti i programmi che, per esempio, trasferiscono files tramite la porta parallela, non disponendo di funzioni BIOS cui attaccarsi, devono gestire in proprio l'ingresso dei dati.

Ciò comporta il rischio che vi siano incompatibilità di vario genere tra la scheda ed il programma. In ogni caso una porta sifatta non è più una porta Centronics, ma una porta che può funzionare in vari modi, tra i quali il Centronics.

Io non amo questo modo di trasferire dati tra macchine, perché si tratta di un ripiego senza particolari vantaggi, ed in molti casi occorre acquistare costosi adattatori.

Per collegare PC ad unità magnetiche di massa esterne, dispositivi di acquisizione grafica, eccetera, esiste un sistema infinitamente migliore e poco costoso, il BUS SCSI che permette di collegare al PC sino a sette dispositivi; per collegare due PC in modo raffinato, andando ben oltre il traferimento di files, esiste la rete (due schede di rete costano 150 k£).

Per tutti i casi semplici esistono le porte seriali, che oggi funzionano a notevoli velocità e non costituiscono più strozzature. Per grandi distanze la comunicazione seriale è l'unico sistema possibile.

Per ora ci fermiamo qui, rimandando al prossimo mese l'approfondimento su un altro tipo di porte, quelle seriali. A presto.

# R.C. TELECOMUNICAZIONI S.a.s

di Davide Dal Cero IK4ISR

PERSONAL COMPUTER E PERIFERICHE

Bologna - via Albornoz, 10/B - tel. 051/478792 - fax 479606



## SI RIAPRE IL MERCATO !!

GRANDI NOVITÀ NEI PREZZI  
DI P.C. E PERIFERICHE

TELEFONATE  
PER LE QUOTAZIONI SPECIALI !!

# !!! VI STUPIREMO !!!



SPEDIZIONI CELERI IN TUTTA ITALIA - SPESE DI SPEDIZIONE ESCLUSE

# CERCAMETALLI

white's  
electronics



**UN HOBBY  
INTERESSANTE!!**

La nuova generazione di metal detector White's, costruita a "misura d'uomo", ha dato vita ad un vero e proprio boom della prospezione elettronica. È nato così un nuovo hobby che è subito divenuto alternativo a vari altri interessi quali: caccia, pesca, collezionare francobolli, farfalle, ecc. ecc. Un hobby diverso, capace di trascinare chiunque alla scoperta di un mondo sotterraneo misterioso ed affascinante proprio sotto i piedi. Perché calpestarlo?

Brevi ricerche in qualche vecchio libro di storia sui luoghi intorno a casa permetteranno di scoprire, non senza stupore, che le colline, i paesi, le campagne tutt'attorno sono certamente state abitate fin dall'antichità.

Un hobby anche culturale quindi, che porterà sulle tracce di antiche civiltà. Dopo appassionati studi sui tempi passati, un irrefrenabile desiderio di scoprire quei posti, di vederli, di studiarli, assalirà chiunque si accinga ad iniziare questo passatempo, diverso da qualunque altro per la "carica" che riesce a dare.

## RIVENDITORI ESCLUSIVI DI ZONA

Piemonte	LEPORATI - C.so V. Emanuele, 66	011/530084	Torino
Liguria	ECHO ELECTRONICS - via Fieschi, 60R	010/592264	Genova
	I.L. Elettronica - via Aurelia, 299	0187/520600	Fornola
	EL. GALLI - via Montenotte, 123/r	019/811453	Savona
Lombardia	ELETTROGAMMA - via Bezzecca, 8/b	030/393888	Brescia
	Veneto	ADES - C.so Padova, 168/170	0444/565178
E. Romagna	CENTRO LA LOGGIA - via Cristoforo, 66	0445/525487	Schio
	RT SYSTEM Treviso - via P. Veronese, 32	0422/410455	Treviso
	RT SYSTEM Udine - via L. da Vinci, 76	0432/541561	Udine
	BOTTEGA ELETTRONICA - via S. Pio V, 5/a	051/550761	Bologna
	B.C.A. Elettronica - via T. Campanella, 134	0542/35871	Imola
	ELCO - via P. Veronese, 16	0541/782153	Rimini
	M.C. di Marzola - v.le XXV Aprile, 99	0532/203270	Ferrara
Toscana	DIGITAL s.n.c. - via Case Nuove, 50	0546/634073	Faenza
	PAOLETTI FERRERO - via Pratese, 24	055/319367	Firenze
	Marche	ELECTRONIC SERVICE - via Filottrano, 9	071/872073
Lazio	MORGANTI - via Giolitti	0721/456263	Pesaro
	EL. COMMITTERI - via Appia Nuova, 614	06/7811924	Roma
Sicilia	EL. ZAMBONI - via Negrelli, 54/56	0773/695288	Latina
	PAVAN L. - via Malaspina, 213/A	091/6817317	Palermo
	CRT ELETTRONICA - via Papale, 49	095/445441	Catania
Sardegna	PESOLO M. - v.le S. Avendrace, 198/200	070/284666	Cagliari

Distributore esclusivo per l'Italia: **GVH** s.a.s. - via Casarini, 5 - Bologna  
tel. 051/6491000 - fax 051/6491466 - Internet: <http://www.italia.com/GVH/>

**RICHIIEDETE I CATALOGHI**



# ALIMENTATORE PER STAZIONI RADIO AN/GRC, AN/VRC

*Ugo Fermi*

Da qualche tempo è possibile reperire presso le consuete fonti di materiale Surplus (demolitori, rivenditori, collezionisti, ecc.) le stazioni radio ricetrasmittenti veicolari delle serie AN/GRC e AN/VRC, utilizzate sino a pochi anni fa dalle truppe della NATO per comunicazioni tattiche a breve distanza.

Nell'appendice ho riportato, secondo la codifica americana AN (Army-Navy), le sigle degli apparati base, degli accessori e delle principali stazioni GRC e VRC.

Elementi comuni di questi apparati, relativamente moderni per noi surplussai, sono: l'alimentazione da batteria di accumulatori, la canalizzazione a passi di 100 kHz, la modulazione FM, l'uso di valvole miniatura con filamento alimentato in DC, la costruzione compatta e robusta.

Al di là del puro fatto collezionistico le possibilità di utilizzo amatoriale di queste stazioni, peraltro di estetica particolarmente (e piacevolmente) grintosa e costruite con materiali di altissima qualità sono molto scarse. La canalizzazione e la modulazione FM "larga" (lasciando perdere l'omologazione!) ne impediscono infatti l'uso per trasmettere sia nella banda CB, che nella banda OM dei 6 metri, che nella nuova banda di pubblica utilità dei 43 MHz.

Nulla vieta però di divertirsi a fare un po' di

ascolto, ovviamente NON sulle frequenze militari, e di operare i trasmettitori su carico fittizio, magari a scopo didattico o per messa a punto e taratura.

Attivare le GRC e VRC non è complicato: se si dispone di almeno una cuffia o di un altoparlante (e relativo connettore a 10 poli), basta dare alimentazione ed il gioco è fatto. Le stazioni funzionavano tipicamente a 24V, più raramente a 12V; la stragrande maggioranza degli apparati di questa serie reperibili nel surplus prevedono l'alimentazione a 24V, con assorbimenti piuttosto rilevanti (dedotti dai manuali e riportati anch'essi nell'appendice).

Avendo a mia volta acquistato un set RT-68, un R-110 ed un RT-70, tutti nella versione a 24V, mi sono trovato a dover risolvere il problema dell'alimentazione.

Per prima cosa ho fatto due conti sulla capacità di erogazione di corrente che deve avere l'alimentatore in questione.

Supponendo di voler alimentare contemporane-



amente i suddetti apparecchi (ed è ciò che dovranno fare i possessori delle stazioni più complete, le GRC-3, -5, -7 che equivalgono come composizione a quanto in mio possesso), si ricavano immediatamente i valori di 5.5 A in stand-by e di 11 A con l'apparato 1 (RT-66 o 67 o 68 a seconda dei casi, vedi appendice) in trasmissione.

Sono valori di assorbimento piuttosto impegnativi; pensando ad un alimentatore stabilizzato, e non avendolo già disponibile il loro soddisfacimento implica un discreto sforzo di autocostruzione, sia in termini di tempo che di spesa.

La necessità aguzza l'ingegno... Proseguiamo.

La tensione di alimentazione è convenzionalmente di 24V, più precisamente di 25.2 V (tensione erogata da una batteria da 24 V nominali al pieno della carica), ma nell'uso pratico su veicolo può variare da 22V (batteria semi scarica) a 28V (batteria carica, motore acceso).

Gli apparati sono dotati al proprio interno di efficaci filtri per eliminare i rumori di commutazione del generatore (dinamo o alternatore) e disturbi vari generati dalle utenze elettriche di bordo, disturbi particolarmente abbondanti sulla rete dei mezzi blindati.

Queste considerazioni mi hanno convinto in

merito all'inutilità di prevedere un'alimentazione stabilizzata e/o perfettamente filtrata. La sperimentazione che ho svolto ha poi confermato che per alimentare apparati elettricamente "robusti" come quelli di cui stiamo trattando basta e avanza la classica combinazione trasformatore + ponte raddrizzatore + condensatori di livellamento, a patto che questi componenti siano adeguatamente dimensionati.

Vediamo di calcolare il trasformatore di alimentazione.

La tensione DC a pieno carico sarà circa

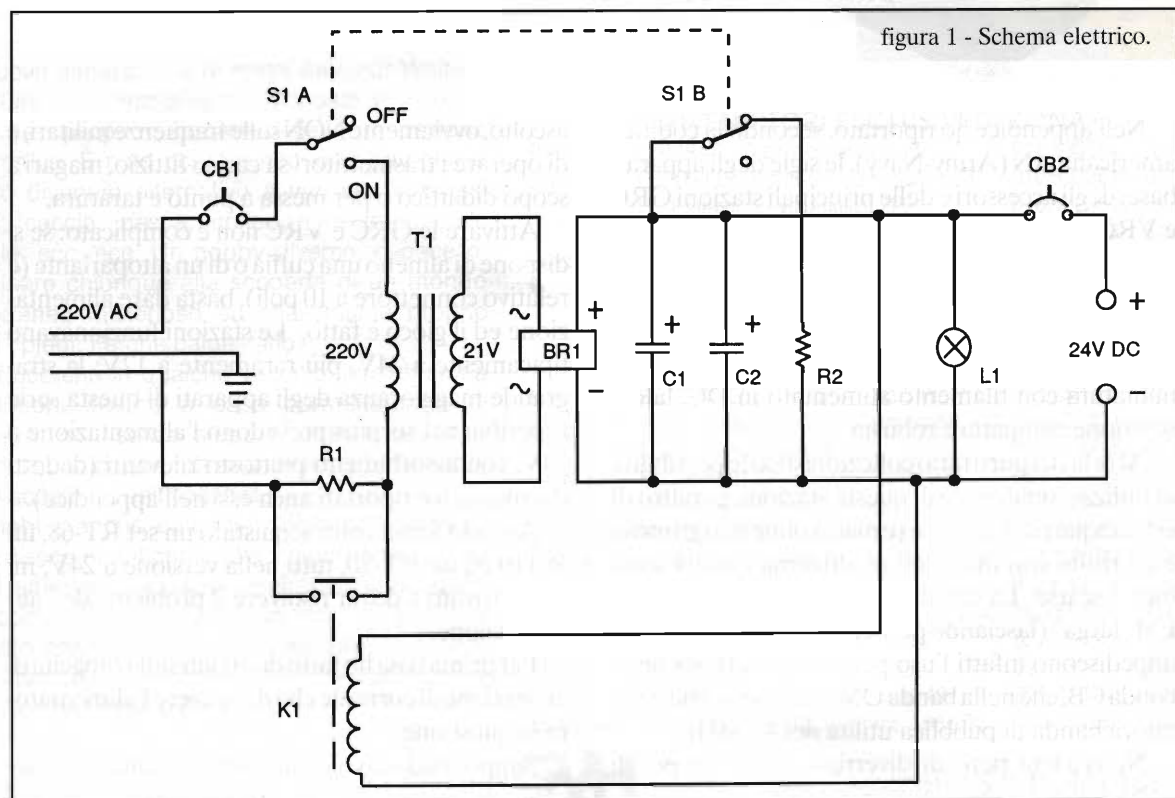
$$V_{DC} = (V_{RMS} \cdot 1,41 - 1,4) \cdot 0,9$$

ove  $V_{RMS}$  è la tensione efficace ai capi del secondario, 1.4 (volt) è la caduta sui diodi raddrizzatori e 0.9 è un termine che tiene conto dell'efficienza dell'alimentatore nella condizione di pieno carico; è stato stimato nell'ipotesi di avere un generoso trasformatore e capacità di filtro di almeno 80.000  $\mu F$ .

Pertanto, per ottenere 25 V a pieno carico occorre un secondario da circa 21 V. Con tale tensione secondaria la tensione DC a vuoto sarà circa

$$V_{DC} \text{ a vuoto} = (V_{RMS} \cdot 1,41 - 1,4) = 28,1V$$

figura 1 - Schema elettrico.







Veniamo adesso al dimensionamento in corrente del secondario del trasformatore.

Tale corrente è data dall'espressione

$$I_{RMS} = I_{DC} \cdot F / 1.41$$

ove F è il fattore di forma del filtro. Il calcolo di F non è affar semplice; questo parametro è, tra le altre, cose funzione della resistenza totale del trasformatore, vista dal secondario, valore difficile da stimare con precisione.

Il metodo semplificato che adotto solitamente, e che ritengo più che valido per l'hobby, si basa su di una considerazione energetica. Trascurando in prima approssimazione le perdite, la potenza erogata in DC dovrà essere pari alla potenza in Volt-Ampère assorbita dalla rete.

Quindi, riferendoci al secondario del trasformatore:

$$V_{DC} \cdot I_{DC} = V_{RMS} \cdot I_{RMS}$$

Ricordando che  $V_{DC}$  è circa uguale a  $V_{RMS} \cdot 1.41$ , si ottiene

$$I_{RMS} = I_{DC} \cdot 1.41$$

che nel nostro caso vale circa 15.5A, essendo  $I_{DC} = 11A$ .

Ascanso di equivoci, sottolineo nuovamente che l'ultima formula riportata NON è rigorosa; serve a dare una indicazione approssimativa della corrente che deve poter essere erogata dal secondario del

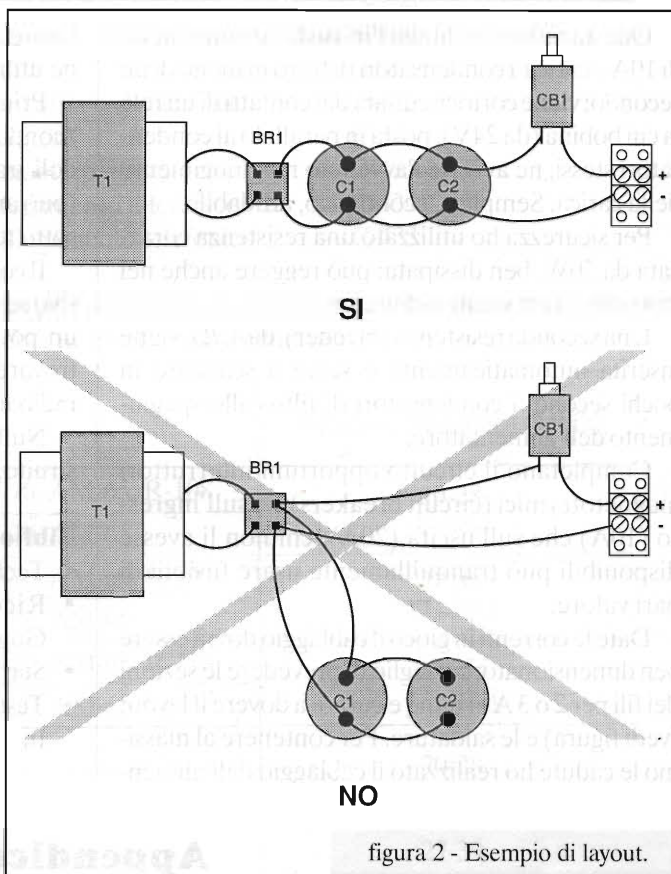


figura 2 - Esempio di layout.

trasformatore.

Il valore ottenuto deve essere maggiorato di un 15-20 % per tener conto delle perdite; quindi, concludendo, per avere un margine accettabile occorre un trasformatore da 21V, 18A.

Volendo stare sul sicuro, e prevedendo di alimentare anche altri apparati, ho utilizzato un trasformatore, comprato d'occasione, da 21V, 700 VA (ne basterebbero 380).

Con un trasformatore così robusto ho scelto un

ponte da 100A (ne basterebbe uno da 25); i condensatori di filtro sono due in parallelo da 40.000  $\mu F$  cadauno, e mi riservo di aggiungerne altri due non appena disponibili (la capacità non fa mai male...).

Per limitare il transitorio di corrente all'accensione (in-rush current), pericoloso per la durata dell'interruttore e foriero di distacchi del magnetotermico di casa, ho previsto una resistenza limitatrice di 33 $\Omega$  in serie al primario.

#### Elenco componenti

- C1, C2 = 40.000  $\mu F$  (o più, vedi testo) / 30V
- R1 = 33  $\Omega$  da 10 a 50 W (vedi testo)
- R2 = 4,7  $\Omega$  / 5 W
- CB1 = 10 A magnetotermico o fusibile
- CB2 = 20 A magnetotermico o fusibile
- T1 = 220V/21V - 18A
- K1 = Bobina 24V, contatto 10A
- L1 = Lampada spia 24 V
- S1 = Doppio deviatore 10A
- BR1 = Ponte monofase 100 V, da 25 a 100 A (vedi testo)



Questa resistenza limita l'in-rush current a meno di 10A e carica i condensatori di filtro in meno di un secondo; viene cortocircuitata dai contatti di un relé la cui bobina (da 24V), posta in parallelo ai condensatori stessi, ne avverte l'avvenuto raggiungimento della carica. Semplice, economico, affidabile.

Per sicurezza ho utilizzato una resistenza corazzata da 50W, ben dissipata; può reggere anche nel caso che il relé stenti a chiudere.

Una seconda resistenza (bleeder), da 4.7Ω, viene inserita automaticamente e serve a scaricare in pochi secondi i condensatori di filtro allo spegnimento dell'alimentatore.

Completano il circuito opportuni interruttori magnetotermici (circuit breakers) sia sull'ingresso (10A) che sull'uscita (20A); chi non li avesse disponibili può tranquillamente usare fusibili di pari valore.

Date le correnti in gioco il cablaggio dovrà essere ben dimensionato; consiglio di prevedere le sezioni dei fili per 2 o 3 A al mmq e curare a dovere il layout (vedi figura) e le saldature. Per contenere al massimo le cadute ho realizzato il cablaggio dall'alimen-

tatore agli apparati radio con cavo da 6 mmq, sezione utilizzata anche nei cavi originali delle stazioni.

Prima del collaudo dell'alimentatore conviene "condizionare" i condensatori elettrolitici, caricandoli tramite una resistenza limitatrice di corrente (può andar bene un centinaio di ohm) e lasciandoli sotto tensione per almeno 24 ore.

Il costo della realizzazione può essere non eccessivo se si reperiscono i componenti nel Surplus; con un po' di fortuna non è detto che non si riesca a trovare tutto il necessario in una delle tante fiere del radioamatore.

Null'altro da aggiungere; il circuito, se ben costruito, deve funzionare senza alcun problema.

### Bibliografia

- Technical Manual TM 11-284
- Ricetrasmittitore RT-70/GRC (Alberto Guglielmini, dal volume "Dieci anni di Surplus", Edizioni Felsinea)
- Testi vari di elettronica applicata per Facoltà di Ingegneria

## Appendice

### Le stazioni radio AN/GRC, AN/VRC

Gli elementi base di queste stazioni sono:

Denominazione	Modello	Banda di frequenza (MHz)	Assorbimento a 24 V	Potenza di uscita RF
Apparato 1	RT-66	20-28	1.5 A in STBY 7 A in TX	16 W (HI) 2 W (LO)
	RT-67	27-39		
	RT-68	38-55		
Apparato 2 con interfono	RT-70	47-58.4	2.5 A	0.5 W
	AM-65	—		
Ricevitore ausiliario	R-108	20-28	1.5 A	—
	R-109	27-39		
	R-110	38-55		

L'apparato 1 era concepito principalmente per il collegamento con unità campali di piccola potenza (tipicamente i ricetrasmittitori spalleggianti AN/PRC-8, -9, -10); due apparati 1 venivano talvolta accoppiati realizzando dei ponti ripetitori (AN/VRQ-1, -2, -3 a seconda della banda di frequenza) per favorire il collegamento tra unità campali situate non in portata ottica.

Anche se non citato in tabella, ad ogni ricetrasmittitore (RT) costituente l'apparato era abbinato un alimentatore PP-112 (ingresso 24V) o più raramente PP-109 (ingresso 12V). L'apparato 2 serviva per i collegamenti a breve distanza da veicolo a veicolo.

Completavano le stazioni set modulari di antenne e di accessori audio; le sigle di questi ultimi sono :

Microtelefono  
Microfono

H-33  
M-29



Altoparlante	LS-166
Cuffia	CW-49507
Cuffia con microfono	H-63
Interruttore PTT per cuffia con microfono	GSA-6
Control box per operatore	C-375
Control box per funzioni ripetitore e duplex	C-435
Unità locale per collegamento telefonico	C-434
Unità remota per collegamento telefonico	C-433

I suddetti elementi base venivano combinati in vari modi a costituire un'infinità di stazioni di differenti prestazioni e caratteristiche; la tabella seguente ne elenca le più significative:

Sigla AN/...	Composizione	Banda di frequenza (MHz)
GRC-3	RT-66, PP-112, RT-70, AM-65, R-108	20-28
GRC-4	RT-66, PP-112, RT-70, AM-65	47-58.4
GRC-5	RT-67, PP-112, RT-70, AM-65, R-109	27-39
GRC-6	RT-67, PP-112, RT-70, AM-65	47 - 58.4
GRC-7	RT-68, PP-112, RT-70, AM-65, R-110	38 - 55
GRC-8	RT-68, PP-112, RT-70, AM-65	47 - 58,4
VRC-8	RT-66, PP-112	20-28
VRC-16	RT-66, PP-112, R-108	
VRC-9	RT-67, PP-112	27-39
VRC-17	RT-67, PP-112, R-109	
VRC-10	RT-68, PP-112	38 - 55
VRC-18	RT-68, PP-112, R-110	
VRQ-1	RT-66, 2 x PP-112	20-28
VRQ-2	2 x RT-67, 2 x PP-112	27-39
VRQ-3	2 x RT-68, 2 x PP-112	38-55
VRC-7	RT-70, AM-65	47-58.4



È con piacere che presentiamo un nuovo catalogo i cui prodotti riscuoteranno di certo l'interesse di molti.

È il nuovo catalogo generale della SICURLUX nel quale potrete trovare Antifurti elettronici, Sistemi di illuminazione, Materiale elettrico e telefonico, Automatismi e tutto quanto è necessario per sistemi TV a circuito chiuso.

Elegantemente confezionato, di grande formato e corredato di riproduzioni e descrizioni particolareggiate dei prodotti presentati non può che attirare la nostra attenzione, e quindi, volete un consiglio? Non fatevelo scappare!

Richiedetelo allegando £ 4.000 in francobolli quale rimborso spese per la spedizione direttante a:

**SICURLUX - via Sanremo, 130/132/134 - 16157 Genova Pra**

e per ulteriori informazioni potete telefonare allo 010/6132359, oppure mandare un fax allo 010/6198141

È una panoramica che potrebbe risolverVi molti spinosi problemi!

**vendita per corrispondenza di componenti elettronici, strumenti di misura, prodotti ottici.**

Condizioni di vendita: I PREZZI SONO IVA COMPRESA. SPESE DI SPEDIZIONE £ 6.000 . PAGAMENTO IN CONTRASSEGNO AL RICEVIMENTO DELLA MERCE.CATALOGO £ 3.000 IN FRANCOBOLLI. IN OMAGGIO PER CHI ACQUISTA.

Se ricerchi componenti o strumenti non presenti in questa pagina scrivici o invia un fax al 039 - 9920107

**TRAPANINO** funzionante con batterie stilo. con tre pinze, due punte, due mole  
**£ 34.000**



**TRAPANINO 9 DCV CON PINZE E PUNTE** £ 25.000

**TRAPANINO 9** - 18 DCV da 8000 a 18000 giri. con tre pinze, due punte, mole.  
 £ 31.000



**lente in vetro tonda con appoggio trasparente.** diametro lente 75mm £ 20.000

lente in vetro con luce diam. 90 £ 20.000  
 lente in vetro con luce diam 110 £ 28.000  
 lente in vetro con luce diam 50 £ 15.000



ALTEZZA	DIAMETRO	LENTE	LIRE
160mm	110		25000
134mm	90		20000
110mm	75		18000
80mm	50		15000

contafili

Kit di lenti vari diametri e ingrandimenti per prove ed esperimenti di ottica £ 25.000

**LENTE CON APPOGGIO ED ILLUMINAZIONE.** ottima per lavori di precisione  
 £ 55.000

**LENTE CON SOSTEGNO SNODABILE E MORSETTO DA ATTACCATE AL TAVOLO.** £ 75.000

**lente con morsetto da attaccare a lampada.** £ 35.000

**lente con base in metallo e sostegno snodabile.** £ 70.000

disco di polarizzazione diametro 85 mm £ 75.000

anello di Newton 85 mm £ 95.000

**KIT EDUCAZIONALI**  
 prisma con sostegno rotante £ 50.000  
 lente biconvessa 75 mm f= 250 con sostegno rotante. £ 45.000  
 lente biconcava 75 mm f=250 con sostegno rotante £ 45.000  
 SPECCHIO CONVESSO 75 mm f=200 con sostegno rotante £ 40.000  
 specchio concavo 75 mm f= - 200 con sostegno rotante £ 45.000  
 specchio piano con sostegno £ 40.000  
 prismi uso didattico equilateri, dispersione, 90° in vetro £ 20.000 cd

**OSCILLOSCOPIO £ 260.000**

Caratteristiche:  
 10 mV per divisione  
 base dei tempi da 50mS a 0,5 uS per divisione.  
 tutto a transistors.  
 schermo 3x5 con reticolo.  
 220 V 4,5 Kg  
 manuale in italiano



**OFFERTE COMPONENTI**

1000 resistenze m. £ 20.000 - 50 potenziometri m. £ 15.000 - 50 integrati m. £ 10.000 - 100 led m. £ 10.000 - 60 sliders m. £ 15.000 - 100 resistenze cementate m. £ 20.000 - 150 trimmer m. £ 20.000 - 1 motorino 9 Vcc £ 10.000 - 10 quarzi 4MHz £ 10.000 - 80 moduli logici £ 10.000 - 10 buzzer piezoelettrici £ 10.000 - 7 cuscinetti a sfera £ 20.000 - 1 motorino 9 Vcc con encoder £ 15.000 - 100 condensatori m. £ 15.000 - 1 motorino p.p 200 step £ 15.000 - 1 Kg schede miste £ 10.000 - 100 componenti di qualità R. C.Tr.D.I. £ 6.000 - 150 minuterie in plastica £ 10.000 - 100 condensatori di precisione m. £ 10.000 - 1 Kg materiale elettronico misto £ 10.000 - 1 cella fotovoltaica con manuale £ 10.000 - 100 condensatori tantalio £ 15.000 tubo di wood 4W £ 15.000 - 1 relè 12V 5A £ 3.000 - 1 strumentino metrix 100µA £ 9.000 - 1 ponte diodi £ 2.000 - 1 interruttore termico in ampolla - 1 breadboard con minuterie £ 20.000 150 distanziatori nylon x C.S. £ 3.000 - 25 fusibili misti £ 3.000 - 1 fincorsa 5A 250V £ 2.500 - 1display FND 800 £ 3.000 - 3 basette vetronite tipo eurocard £ 5.000 - 5 ampolle reed £ 3.000 - 1 triac 6A £ 2.000 - 1 rele 12v 2,5A 250V x C. S £ 3.000 - 1 potenziometro mil. £ 3.000 - 2 pulsanti reset £ 2.000 - 1 resistenza corazzata 7,5 15 - 24 - 36 - 100 - 180 ohm £ 2.000 cd - 10 trimmer 100Ω £ 3.000 - 10 trimmer 200Ω £ 3.000 - 1 molla porta saldatore £ 3.500 - 1 termostato doppio apre a 36 °C e 64 °C £ 3.000 - 10 trimmer 500Ω £ 3.000 - 10 trimmer 1M £ 3.000 - 4 cavallotti dorati per prove £ 2.500 - 8 coppie di inserti in ottone per montaggi sandwich £ 3.000 - 10 boccole filettate £ 2.500 - 100 pin piatti £ 2.500 - 40 rondelle di bachelite £ 2.500 - 20 bananine dorate £ 2.500 - 10 boccole in plastica 20 mm £ 2.500 - 25 fermacavi £ 3.000 - 100 chiodini Ag 1,8 mm £ 2.500 - 150 pin jumper dorati £ 6.000 - 10 boccole stampate 4 mm £ 2.500 - 10 distanziatori in ottone 8 mm £ 2.500 - 22 mm £ 2.500 - 1 confezione scorta di minuterie meccaniche: viti, rondelle, molle, dadi, distanziali. £ 5.000 - 1 cicalino £ 3.000 - 1 dip switch 9 vie £ 2.000 - OFFERTA SPECIALE SCORTA DI COMPONENTI: resistenze, diodi, integrati, condensatori, minuterie, potenziometri, sliders, trimmer. solo £ 100.000

**PUNTE PER FORARE CIRCUITI STAMPATI ED USO HOBBISTICO**  
 da 0,8 mm diametro sino a 3,1 mm di diametro £ 3.000 cd - frese 1,6 mm e 2,4 mm £ 3.000 cd indicare il diametro all'atto dell' ordine.

**MULTIMETRO DIGITALE** con misure di: DCV, ACV, DCA, ohm, cicalino per prova continuita, temperatura. £ 45.000

**MULTIMETRO DIGITALE** con misure di: DCV - ACV DCA - resistenze - guadagno transistors. £ 30.000

**LAMPADA DI WOOD** portatile 4 W. funziona con batterie stilo. £ 25.000

**OCULARI TIPO OROLOGIAIO VARI INGRANDIMENTI 3X,4X,5X,6X,7X,8X** £ 9.000 cd  
 prisma gigante 90° 15x5x5 cm £ 40.000

**UTENSILI DI QUALITA'**

tronchesina taglio raso per fili con un diametro massimo di 1 mm £ 15.000  
 come sopra ma con taglienti sottili per tagliare in posizioni difficili £ 15.000  
 tronchesina taglio raso per fili con un diametro massimo di 1,5 mm £ 16.000  
 tronchese a taglio semi raso per fili acciaio con un diametro massimo 1,5 mm £ 16.000  
 tronchesina a taglio semi raso per fili ferrosi con un diametro massimo di 1,5 mm £ 15.000  
 pinza con becchi appuntiti e zigrinati £ 16.000  
 pinzetta di precisione con interno cavo £ 8.500



**NOVITA': LENTE IN VETRO 110mm** con sostegno da appoggiare al petto e cordicella regolabile. Ottima quando sono necessarie le mani libere, ingrandimenti 3x £ 25.000

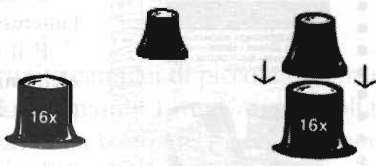
Stesso modello lente bifocale in acrilico £ 15.000



**LENTE IN VETRO TONDA CON APPOGGIO TRASPARENTE**  
**DIAMETRO LENTE 75 mm £ 20.000**

**LENTE CLASSICA IN VETRO 3,5X**  
**DIAMETRO 75 mm £ 10.000**  
**LENTE CLASSICA IN VETRO 2,5X**  
**DIAMETRO 90 mm £ 12.000**  
**LENTE CLASSICA IN VETRO 2,5X**  
**DIAMETRO 110 mm £ 18.000**

**OCULARE DOPPIO**  
 Ottimo per particolari si usa in tre modalita' 2x - 8x - 16x. £ 16.000



**MULTIMETRO DIGITALE con display pieghevole** £ 87.000

OLTRE ALLA MISURA DI TENSIONI E CORRENTI CONTINUE E ALTERNATE E' POSSIBILE MISURARE CAPACITA', Hfe, CONDUZZANZA, TEMPERATURA DA -40°C A 1000°C  
 IL DISPLAY PUO' RUOTARE DA 0° A 70° MENTRE I DIGIT SONO ALTI 25mm.  
 PER LA MISURA DELLA TEMPERATURA E' INCLUSA LA Sonda K PROBE.





# DI TUTTO, DI PIÙ SULLE FIBRE OTTICHE

*Gianluca Dentici*

Mc Luhan, il grande teorico del «villaggio globale», impallidirebbe certamente di fronte ai vertiginosi traguardi raggiunti dalla tecnologia nel campo della comunicazione. Non dovremmo quindi neanche meravigliarci all'idea che, proprio mentre stiamo leggendo la nostra *Elettronica Flash* seduti comodamente in poltrona, in alcuni laboratori sparsi per il mondo si lavora ininterrottamente per cercare di allargare notevolmente gli orizzonti della scienza.

Chissà quale sarebbe la faccia di Meucci di fronte a tanto sfrenato progresso, probabilmente ripercorrerebbe il suo passato, quando nel lontano 1849 collocò una lamina davanti a una calamita su cui era avvolto del filo conduttore, collegato ad

un analogo apparecchio ricevente.

Ma oggi si guarda al passato più che con ammirazione nei confronti di quelli che sono stati i pionieri della comunicazione via cavo, come punto di riferimento di partenza per l'evoluzione tecnologica dei sistemi di telecomunicazione.

Viene inoltre da sorridere se si pensa alle prime ed indimenticabili imprese marittime per la collocazione di cavi telefonici subacquei, come quella del 7 agosto 1857, quando l'americano Cyrus Field partì dall'Irlanda con a bordo ben 3.200 chilometri di cavo telefonico apparentemente robusto, ma che poi si spezzò ad una profondità di 3.700 metri, definendo il fallimento della spedizione.

Fino a pochi anni fa, la trasmissione delle informazioni veniva effettuata su linee o cavi elettrici, impegnando onde elettromagnetiche, mentre oggi le stesse informazioni possono essere tra-

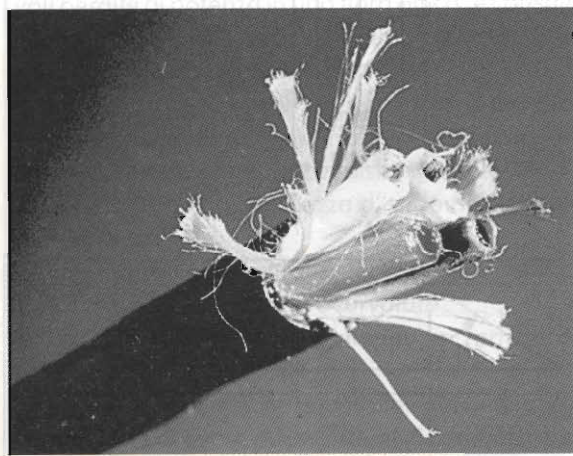




figura 1

smesse impiegando onde luminose.

Questa possibilità riveste un'enorme importanza, poiché la capacità di un'onda elettromagnetica di trasportare segnali e dunque informazioni, cresce con l'aumentare della frequenza e le onde luminose hanno frequenze da 20.000 a 200.000 volte maggiori delle microonde.

Le fibre ottiche trovano la loro applicazione nel campo della trasmissione delle immagini, specialmente in medicina, già negli anni '50, ma il loro sviluppo per l'impiego nelle telecomunicazioni è legato alla realizzazione del Laser a semiconduttore, avvenuta nel laboratorio di Bell nel 1970.

E proprio in questo anno si assiste alla realizzazione, da parte della Corning Glass Works, della prima fibra ottica lunga centinaia di metri, con attenuazione di 20 dB/Km, obiettivo ampiamente superato grazie all'avvento della NTT giapponese, che ha portato questo valore a meno di 0.2 dB/Km.

Le fibre ottiche basano il loro funzionamento sulle leggi di rifrazione ottica dettate da Snell.

Per quanto concerne lo schema di principio di un sistema a fibra ottica, esso è chiaramente visibile in figura 1; la semplicità della struttura di base è assolutamente disarmante, almeno per quanto riguarda la comprensibilità del funzionamento. Nel caso in questione, l'emettitore di radiazioni è ad esempio un Laser a semiconduttore, e il rivelatore di radiazioni, un fototransistore.

Una fibra ottica è materialmente costituita da un mezzo trasparente avente indice di rifrazione  $N_1$  detto CORE (ovvero l'anima centrale della fibra ottica), circondato da un mezzo otticamente meno denso con indice di rifrazione  $N_2$  minore di  $N_1$  chiamato CLADDING (ovvero ricopertura) (vedi figura 2).

La proprietà guidante si basa sulla possibilità che un raggio, propagandosi nel mezzo 1, sia totalmente riflesso dalla superficie di separazione dal mezzo 2 (punto A); questa condizione si verifica quando il raggio incide con un angolo superiore all'angolo limite rispetto alla sua normale.

Questo fenomeno si ripete nelle seguenti incidenze in quanto, naturalmente, l'angolo rimane invariato, così il raggio si può propagare lungo la fibra, senza perdere energia e senza subire attenuazione. Solo nel caso in cui l'angolo di incidenza ( $g$ ) sia minore dell'angolo

limite ( $g_1$ ), il raggio, oltre a subire una riflessione, come prima, è soggetto anche ad una piccola rifrazione (vedi figura 3). L'energia riflessa, infatti, entra nel Cladding ed è persa agli effetti della trasmissione, per cui il raggio risulterà ad ogni incidenza sempre più attenuato fino alla perdita completa.

### Modi di propagazione di una fibra ottica

Ponendo all'estremità di una fibra una sorgente la quale emette luce in tutte le direzioni, si è portati a credere che tutti i raggi che incidono sulla superficie di separazione Core-Cladding con un angolo ( $g$ ) maggiore di ( $g_1$ ), siano di tipo guidato e, come tali, si propaghino nella fibra senza perdere energia, ma in realtà le cose non stanno affatto così, ed in base a quello che ci dicono le equazioni di Maxwell, si può ricavare che i modi di propagazione non sono infiniti, ma in numero finito.

Questo significa che si possono trasmettere soltanto raggi che hanno ben precise inclinazioni rispetto all'asse.

La fibra che ammette un solo modo di propaga-

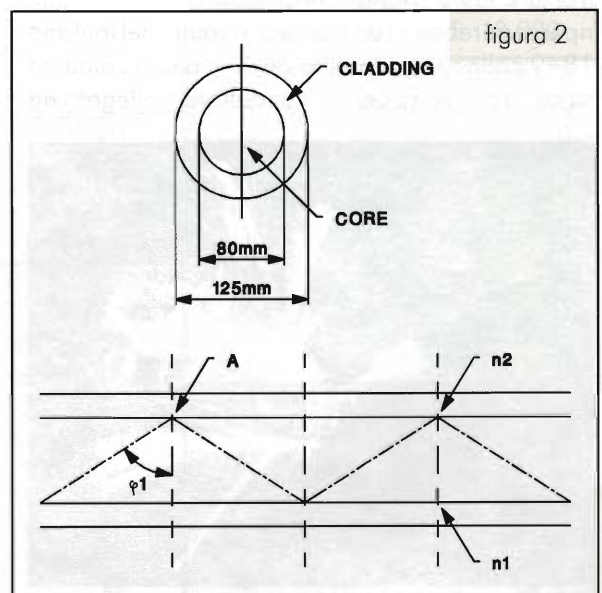
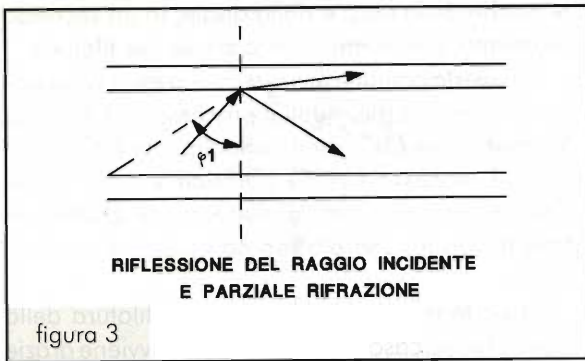


figura 2



zione è chiamata Monomodo, se contrariamente presenta un numero maggiore di modi di propagazione è detta Multimodo.

A questo punto, possiamo anche affermare che il numero dei modi di propagazione dipende direttamente dalle dimensioni del Core e dall'apertura numerica, ovvero il massimo angolo rispetto all'asse della fibra, entro il quale i raggi incidenti devono essere compresi, nonché in maniera inversa, dalla lunghezza d'onda del segnale trasmesso.

Per il corretto funzionamento di una fibra ottica tanti sono i parametri che dobbiamo tenere in considerazione, quale la dispersione modale, gravissimo inconveniente determinato dall'allargamento dell'impulso, che deve essere risolto agendo in modo da far giungere contemporaneamente all'estremità lontana i segnali in fibra e la dispersione cromatica, che si manifesta con la modifica della colorazione del segnale trasmesso e può essere risolto utilizzando fonti luminose di tipo coerente, come un laser, al posto di quelle incoerenti come quelle dei LED.

L'ultimo, ma non più trascurabile parametro, è senza dubbio quello dell'attenuazione.

Questo problema, che determina perciò notevoli perdite di potenza in una fibra ottica, è causato da vari motivi, tra i quali i principali sono:

- 1) assorbimento del materiale
- 2) Scattering di Rayleigh, determinato dalla presenza nella fibra di variazioni dell'indice di rifrazione tra punti, la cui distanza è piccola se confrontata alla lunghezza d'onda del segnale trasmesso
- 3) imperfezioni meccaniche, per variazioni del raggio del Core e per microcurvature
- 4) ionizzazione del Core dovuta a radiazioni esterne.

Una volta esaminate le caratteristiche di comportamento di questi nuovi sistemi di comunicazio-

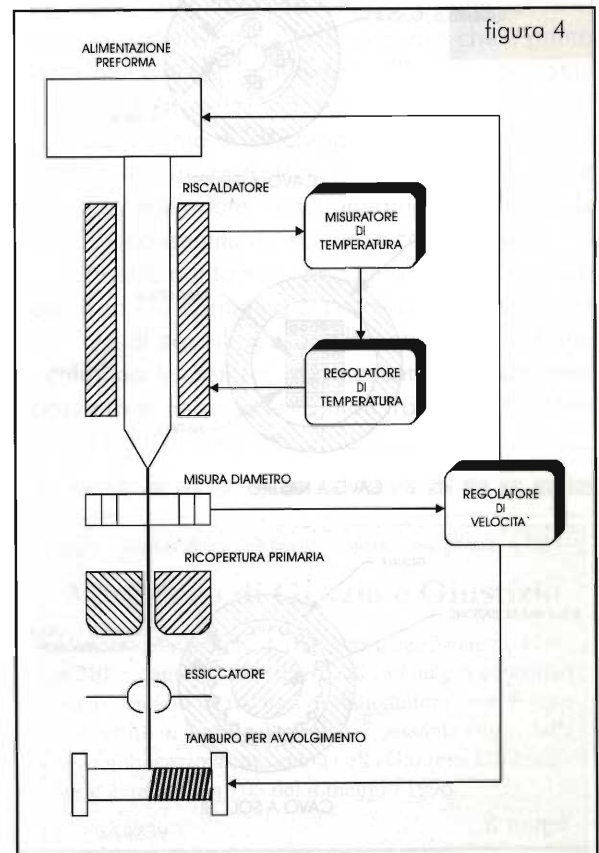
ni via cavo, possiamo affrontare senza timore lo studio dei processi per la lavorazione delle fibre, nonché i vari tipi esistenti in commercio. Le caratteristiche fondamentali richieste ai materiali da impiegare per realizzare fibre ottiche, sono:

- 1) massima trasparenza possibile alle lunghezze d'onda del visibile e dell'infrarosso
- 2) facilità di lavorazione
- 3) buona stabilità chimica.

Per distanze molto brevi, dell'ordine di decine di metri, si impiegano i polimeri, ma per quanto riguarda invece le telecomunicazioni a grandi distanze, i materiali usati sono:

- 1) vetri a molti componenti
- 2) silice pura.

Il sistema vetroso attualmente più utilizzato è quello Sodio-Boro-Silicio ( $\text{Na}_2\text{O}-\text{B}_2\text{O}_3-\text{SiO}_2$ ), che rende possibile ottenere fibre con basse aperture numeriche, dell'ordine di 0,15-0,35, ma a questo punto, il problema rimbalza sull'attenuazione da parte di vere e proprie impurità, generalmente costituite da ioni metallici di transizione; così per ovviare a questo grave inconveniente, come anche a quello della presenza dell'acqua sotto forma di



gruppi ossidrilici OH-, bisogna attuare sofisticatissimi procedimenti per ridurre la quantità di impurità a circa 10 parti per miliardo, e credetemi è già tanto!

Ma le fibre ottiche in silice prodotte con processo CVD (Chimic Vapour Deposition) sono attualmente le migliori disponibili sul mercato, poiché presentano attenuazioni molto ridotte e larghezze di banda superiore a 1 Gbit/s/Km.

Questo processo è molto semplice, poiché si basa sulla realizzazione di una bacchetta cilindrica chiamata Preforma, con diametro di parecchi millimetri, e che riproduce assai fedelmente le carat-

teristiche della fibra e dalla quale, in un secondo momento, è ricavata la fibra stessa per filatura.

Su questo comune processo sono state sviluppate varie tecnologie, quali il processo LVPO (Inside Vapour Phase Oxidation), attualmente il più utilizzato, il processo OVPO (Outside Vapour Phase Oxidation) il processo di deposizione chimica in fase di vapore con plasma ed i processi continui CVD.

Importante è però il processo di filatura della fibra, che nel caso di quella in silice, avviene grazie ad un sistema di controllo del diametro, della temperatura (che si aggira intorno ai 2.000°C) e della velocità di trazione per l'avvolgimento su tamburo apposito (vedi figura 4).

L'impiego delle fibre ottiche nel campo delle telecomunicazioni richiede di realizzare cavi con peso molto ridotto, di alta flessibilità e di piccole dimensioni, con adeguate caratteristiche meccaniche, quali resistenza a trazione, compressione, flessione e torsione; ma i parametri forse più importanti sono certamente quelli che riguardano l'impermeabilità e la facilità di giunzione della fibra con varie pezzature, cosa che è alla base dell'utilizzo nelle linee di trasmissione telefonica, ad esempio. A questo scopo, vengono effettuate ricoperture secondarie con tecniche di estrusione a caldo, con materiali quali il nylon e la gomma siliconica.

La struttura dei cavi ottici varia a seconda del costruttore: talvolta sono presenti anche conduttori di rame, adibiti all'utilizzo come linee di servizio o per la telealimentazione dei rigeneratori. Inoltre, non mancano dei riempitivi di materiale plastico, che hanno la funzione di proteggere il nucleo del cavo, ove sono allocate le fibre, dalle tensioni radiali.

Nel caso di posa in trincea viene anche aggiunto un rinforzo radiale, costituito da guaine di acciaio corrugato, o da alluminio (guaine LAP - Laminated Aluminium Polyethylene), che fungono da barriere contro l'umidità. Altro sistema è quello di riempire il cavo con sostanze impermeabili come Vaseline di Petrolio.

Alcune esempi di cavi a fibra ottica sono riportati in figura 5, dove possiamo distinguere i cavi a strati e a gruppi, dove le fibre sono cordate intorno all'elemento di tiro generalmente costituito da acciaio, i cavi a nastri, dove appunto alcune fibre vengono unite in modo da formare un nastro il

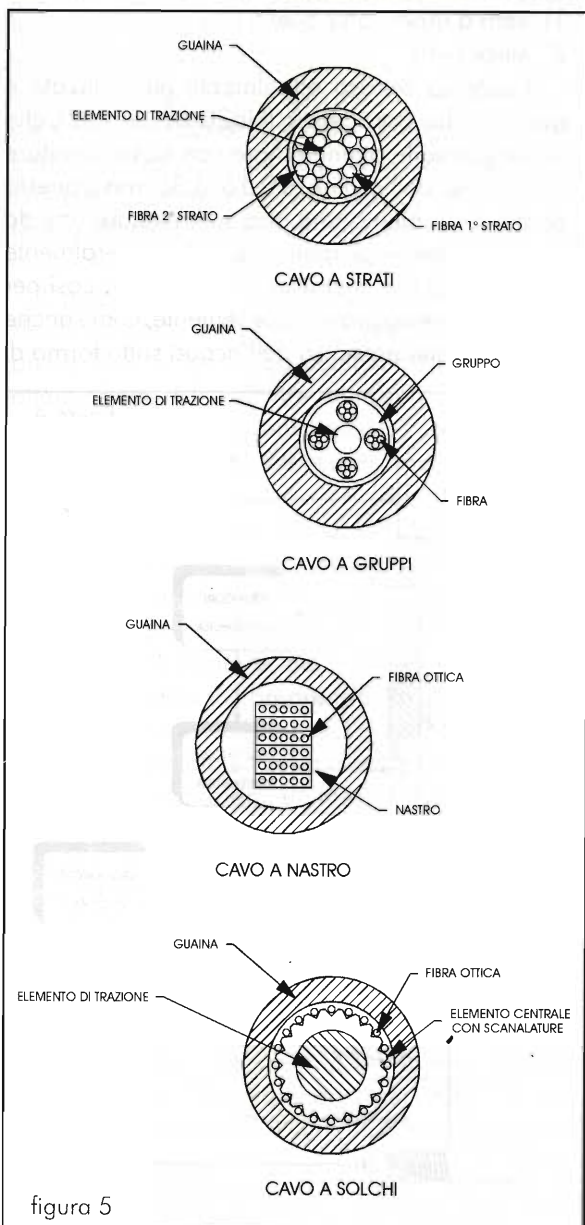


figura 5



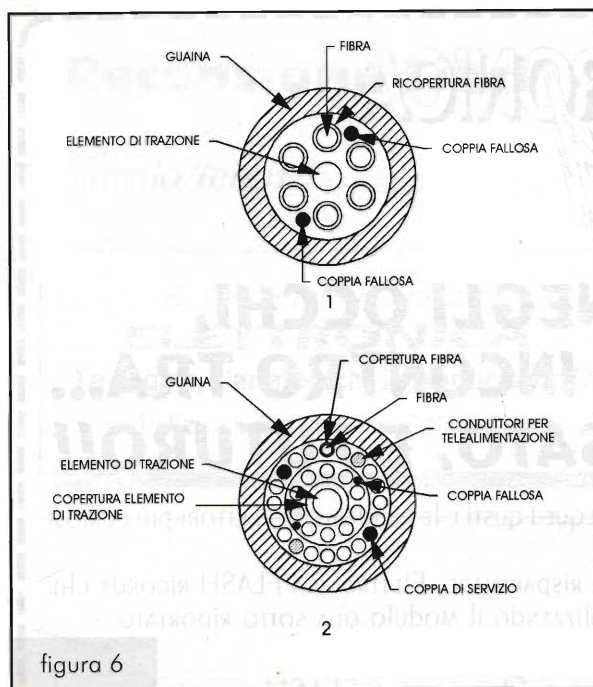


figura 6

quale, collocato successivamente insieme ad altri simili costituiranno la cordatura, e i cavi a solchi, che sono costituiti da un supporto plastico dal quale sono ricavate delle scanalature ove alloggianno le fibre.

Nelle nazioni a tecnologia più avanzata sono stati realizzati molti cavi ottici, in parte già in fase di produzione industriale, in parte ancora in fase di sperimentazione.

Per quanto riguarda la situazione italiana, i cavi ottici hanno una struttura simile a quelli tradizionali e vengono costruiti dalla società Pirelli, che peraltro ha dato un notevole contributo alle tecniche di cablatura.

I cavi a fibra ottica realizzati finora hanno una potenzialità di 6-8-12-18-22 fibre, due di essi, precisamente il tipo a 8 fibre e quello a 18 fibre, sono stati impiegati nel COS 2 (cavo ottico sperimentale n. 2) di Torino, e nel COS 3 di Roma.

Il primo, che ha una struttura visibile nella figura 6, contiene due conduttori metallici che costituiscono la coppia fallosa (costituita da fili in rame, nei quali la ricopertura è ogni 15 cm circa appositamente tagliata) ed una fasciatura che, tra l'altro, ha il compito di proteggere le fibre dal calore sviluppato nel processo di estrusione a caldo della guaina esterna in polietilene, che ha uno spessore di 1,5 mm. Questo cavo ha un diametro esterno di 11.2 mm, con peso di 100 g/m.

Il secondo tipo contiene due strati di fibre, di cui il primo ne contiene 8, insieme a 2 fili di allarme e 2 conduttori di rame per telealimentazione degli eventuali rigeneratori di linea, mentre il secondo, separato dal primo mediante una fasciatura, contiene 10 fibre, 2 conduttori per telealimentazione e 4 coppie di servizio, che hanno la funzione di trasferire nei centri sorvegliati eventuali allarmi di apparecchiature di linea, quali per esempio i pressostati se il cavo è pressurizzato. L'elemento di tiro posto al centro è inoltre come quello utilizzato nel cavo a 8 fibre e fa assumere alla struttura un diametro totale di 17 m.

Per quanto concerne la potenzialità di questi modernissimi sistemi di telecomunicazione, basti pensare che ormai sono normali flussi di 140 milioni di bit al secondo (2.000 conversazioni simultanee) e già si parla di sistemi a 4 miliardi di bit!

Questo ci può far intuire che diverranno economicamente realizzabili servizi come il videotelefono, la TV via cavo e la trasmissione dei giornali direttamente a casa del lettore, tramite un sistema simile al Telefax.

Non possiamo infatti dimenticare che già da parecchi anni l'Europa utilizza sistemi di telecomunicazione ottica, basti pensare che il primo cavo ottico di collegamento fra l'Europa e gli Stati Uniti è entrato in funzione nel 1989, installato della AT&T per conto di 29 compagnie americane ed è costato 500 miliardi di lire, ma permette di ospitare 40.000 telefonate simultaneamente, contro le 20.000 consentite da satelliti e cavi coassiali.

A questo punto è proprio tutto e mi raccomando, quando camminate per strada e vedete un cumulo di capelli, probabilmente vicino ad una centralina telefonica, non pensate che qualcuno possa aver perso la testa, non trascurate l'ipotesi che si tratti di fibra ottica!

4-7-96 Gazzetta ufficiale della Repubblica Italiana serie generale - n. 155

**Ministero di Grazia e Giustizia**

Mancata conversione del decreto-legge 3 maggio 1996, n.240, recante: "adeguamento di canoni e di contributi per l'esercizio di stazioni di radioamatore" non è stato convertito in legge nel termine di sessanta giorni dalla sua pubblicazione, avvenuta nella Gazzetta Ufficiale - serie generale - n.103 del 4 maggio 1996.

rif.96A4239

# ELETTRONICA FLASH

**NON È FUMO NEGLI OCCHI,  
MA UN PIACEVOLE INCONTRO TRA...  
... PRESENTE, PASSATO, E FUTURO!!**

ELETTRONICA FLASH È LA RIVISTA CHE OGNI MESE SEQUE I GUSTI E LE RICHIESTE DEI LETTORI PIÙ CURIOSI E ATTIVI NEGLI SVARIATI CAMPI DELL'ELETTRONICA.

PER NON PERDERNE NEMMENO UN NUMERO, E PER RISPARMIARE, ELETTRONICA FLASH RICORDA CHE È POSSIBILE ABBONARSI IN QUALUNQUE MOMENTO UTILIZZANDO IL MODULO QUA SOTTO RIPORTATO.

COSÌ POTRAI AVERE A CASA TUA, COMODAMENTE

**1 COPIA OMAGGIO della TUA ELETTRONICA FLASH.**

SÌ, NON HAI LETTO MALE, E NOI NON CI SIAMO SBAGLIATI. ABBONARTI INFATTI TI COSTERÀ SOLO 70.000 ANZICHÉ LE 78.000 CHE SPENDERESTI ANDANDO OGNI MESE IN EDICOLA, ED IN PIÙ TI METTERESTI AL RIPARO DA AUMENTI IMPREVISTI.

E ALLORA CHE ASPETTI?

COMPRANDOLA OGNI MESE, FAI TANTO PER LA TUA ELETTRONICA FLASH, LASCIA CHE SIA LEI ORA A FARE QUALCOSA PER TE. A PRESTO. CIAO!!

## MODULO DI ABBONAMENTO A

ELETTRONICA  
FLASH

COGNOME: ..... NOME: .....

VIA: ..... N°: .....

C.A.P.: ..... CITTÀ: ..... PROV.: .....

STATO (solo per gli stranieri): .....

Vi comunico di voler sottoscrivere:

ABBONAMENTO ANNUALE

ABBONAMENTO SEMESTRALE

che avrà decorso dal primo mese utile seguente la presente comunicazione.

Allego pertanto:

copia di versamento su C.C.P.T. n° 14878409

copia di versamento tramite Vaglia Postale

assegno personale NON TRASFERIBILE

Firma

Spedire o inviare tramite fax a: Soc. Edit Felsinea S.r.L. - via G. Fattori, 3 - 40133 Bologna  
tel. (051) 382972 - 382757 / fax. (051) 380835



## Recensione Libri

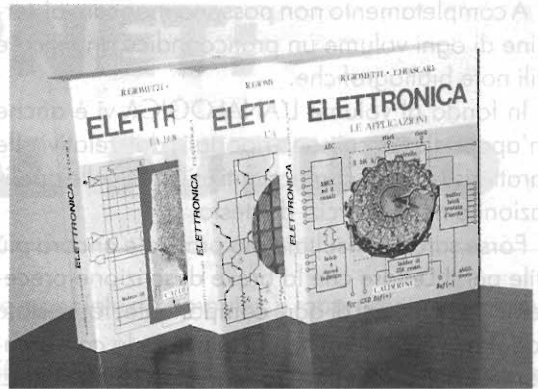
Giorgio Terenzi

R. Giometti & F. Frascari

### ELETTRONICA

La logica, l'analogica, le applicazioni

Edizioni Calderini - Bologna



Questa che andiamo a recensire è la seconda edizione del corso completo di elettronica edito dalle Edizioni Calderini, curata ancora una volta da due ottimi professori dell'Istituto Tecnico Aldini Valeriani di Bologna.

Tra le pagine di questi tre volumi possiamo cogliere quelle che sono le caratteristiche principali degli autori, e che li hanno distinti all'interno dell'istituto anche, e soprattutto tra gli studenti. La dialettica vicina alle esigenze dei giovani, che non vedono di buon occhio austeri cattedratici come interlocutori, e l'attenzione costante, aggiornata, alle innovazioni tecniche e alle applicazioni, quella parte dell'insegnamento sempre tanto bistrattata ma al contrario così importante per dare un senso a quanto per ore viene insegnato e studiato spesso con fredda meccanicità, in un mondo artificioso che si allontana sempre troppo dall'articolato e così differente mondo del lavoro.

Questa nuova edizione inoltre presenta, come afferma la prefazione, "...connotati fortemente innovativi rispetto alla precedente".

L'opera si articola in tre volumi, LA LOGICA, L'ANALOGICA e LE APPLICAZIONI, con allegati

due volumetti di raccolta dei Data Sheets dei principali semiconduttori prodotti dalle più note Case costruttrici di componentistica.

Il primo volume tratta della logica binaria, dei sistemi combinatori e sequenziali, delle memorie, fino ai microprocessori ed è suddiviso in sette parti per un totale di diciannove capitoli e 886 pagine.

Con 1044 pagine suddivise in otto parti, per un totale di ventuno capitoli, il secondo volume riguarda l'elettronica analogica ed è, unico della serie, alla sua terza edizione.

Infine il terzo volume si occupa delle applicazioni dei sistemi sia analogici che digitali, articolandosi in otto parti e suddiviso in diciotto capitoli per 814 pagine.

Proprio nel rispetto di quell'attenzione rivolta alla concreta applicazione di quanto mano a mano viene appreso, inseriti nel testo e al termine di ogni argomento trattato, vari esercizi riepilogativi chiariscono ulteriormente i problemi e forniscono esempi pratici di impiego dei componenti commerciali, ed inoltre, in fondo a ciascun volume si trova una ricca raccolta di esercitazioni di laboratorio in cui vengono impiegati comuni componenti reperibili in

commercio.

A completamento non possono mancare al termine di ogni volume un pratico indice analitico e utili note bibliografiche.

In fondo al volume L'ANALOGICA vi è anche un'appendice in cui sono riportati i dati relativi alle caratteristiche dei componenti utilizzati nelle applicazioni e negli esercizi del testo.

Forse sarebbe risultato più pratico e ancora più utile per il Lettore che la breve descrizione precedente i dati tecnici di ogni componente, fosse stata tradotta in italiano al fine di facilitare la comprensione dei termini inglesi e aiutare così i futuri tecnici a familiarizzare con quella che è giustamente considerata la lingua ufficiale dell'elettronica.

I tre volumi sono reperibili rispettivamente al prezzo di copertina di 42.500, 47.000 e 45.000, nel quale, per quanto riguarda il primo e terzo volume, è compresa la raccolta dei Data Sheets, che non può essere venduta separatamente.

Questa preziosa opera, che si presenta con una piacevole veste grafica che ne facilita anche la consultazione, attende gli studenti nelle migliori librerie. Buona lettura.



## METALDETECTORS distributore

sistemi di ricerca professionali:

scanner, georadar, long range locators di qualsiasi marca



ottimi prezzi anche per altre marche a partire da £. 290.000\*

## COMPUTER e ACCESSORI

cd rom 4x £. 90.000\*  
 simm 8mb £. 160.000\*  
 drive 1.44 £. 50.000\*  
 case desk £. 80.000\*  
 svga 1>2mb £. 84.000\*  
 video telefono per pc £. 340.000\*



gruppo continuità americano 400 VAi per 2 PC £. 450.000\*  
 scheda per riparare computer £. 190.000\*  
 scheda per PC per pilotare apparecchiature £. 220.000\*

\* prezzi iva esclusa. Fino a esaurimento scorte.

## APPARECCHIATURE di ogni tipo

tester prova c.i. digitali £. 600.000\* disponibile anche per analog.  
 stazione antistatica, bracciale + panno £. 100.000\*  
 ricerca strumenti speciali. U.S.A. ON LINE  
 richiedi catalogo gratuito e prezzi scontati a:

### ELECTRONICS COMPANY

VIA PEDIANO 3/A -40026 IMOLA (Bo)

Tel. (0542) 600108/600083 - CERCASI RIVENDITORI

## Marel Elettronica

via Matteotti, 51  
 13062 CANDELO (VC)

### PREAMPLIFICATORE A VALVOLE

Guadagno selezionabile: 16/26 dB - Toni alti/bassi e comando Flat - Uscita massima: 50 Vrms a 1 kHz - Rumore rif. 2 V out: -76 dB - Banda a -1 dB: 5 Hz ÷ 70 kHz

### ADATTATORE REMOTO MM-MC A TRANSISTOR

Guadagno MC: 56 dB - Guadagno MM: 40 dB - Uscita massima: 10 Vrms - Ingressi separati selez. internamente - Fornito in contenitore schermato - Adempienza RIAA: ±0,7 dB

### PREAMPLIFICATORE A CIRCUITI INTEGRATI

Guadagno linea 16 dB - Guadagno fono 50 dB - Toni alti/bassi - Uscita massima 10 Vrms - Rumore linea: -80 dB - Fono: -66 dB - Adempienza RIAA: +0,5/-0,7 dB

### AMPLIFICATORE A MOSFET

Potenza massima: 100 W 4/8 ohm - Banda a -1 dB: 7 Hz ÷ 80 kHz - Rumore -80 dB - Distorsione a 1 kHz: 0,002 %

### AMPLIFICATORE A MOSFET

Potenza massima: 200 W su 8 Ω; 350 W su 4 Ω - Banda a -1 dB: 7 Hz ÷ 70 kHz - Rumore -80 dB - Distorsione a 1 kHz: 0,002 %

### V.U. METER

Dinamica presentata su strumento 50 dB - Segnalazione di picco massimo preimpostato con LED e uscita protezioni.

### SISTEMA DI ACCENSIONE PER AMPLIFICATORI

Scheda autoalimentata - Relay di accensione per alimentatore di potenza, Soft-Start, Anti-Bump, Protezione C.C. per altoparlanti - Relativi LED di segnalazione e ingresso per protezioni.

### ALIMENTATORI

Vari tipi stabilizzati e non per alimentare i moduli descritti.

### AMPLIFICATORI A VALVOLE O.T.L.

Amplificatori a valvole di classe elevata senza trasformatori di uscita, realizzati con Triodi o Pentodi - Potenze di uscita: 18 W, 50 W, 100 W, 200 W a 8 Ω.

I moduli descritti sono premontati. Per tutte le altre caratteristiche non descritte contattateci al numero di telefono/fax 015/2538171 dalle 09:00 alle 12:00 e dalle 15:00 alle 18:30 Sabato escluso.



# INTERNET: RITORNO AL FUTURO

Cari lettori, come sapete INTERNET è la più estesa rete mondiale di computer, e rappresenta un enorme contenitore dove è possibile trovare di tutto.

Questa rete è nata negli Stati Uniti negli anni 70, diffondendosi poi in tutto il mondo, e infatti Internet non è immobile, ma è una realtà dinamica che si espande evolvendosi ogni giorno tanto da meritarsi la definizione "RETE DELLE RETI" o "RETE GLOBALE".

Per voi abbiamo fatto una ricerca, selezionando alcune pagine WEB su INTERNET dedicate al mondo dei radioamatori, valutando il tutto con spirito critico.

Per formulare questa selezione abbiamo basato il giudizio non solo sulla qualità delle informazioni riportate, ma anche sulla disponibilità di chi gestisce le pagine WEB di mantenerle sufficientemente aggiornate.

Queste pagine hanno da una a quattro stelline, inutile dirvi che quelle che hanno più stelline sono le meglio curate.

Questo elenco comprende tutte le Sezioni ARI che al 10-07-1996, sono presenti su INTERNET con proprie pagine WEB.

SITO	NOTE
** <a href="http://www.pandora.it:80/ARI/">http://www.pandora.it:80/ARI/</a>	Sede centrale ARI
**** <a href="http://www.galactica.it/rete_civica/milano/arimilano/">http://www.galactica.it/rete_civica/milano/arimilano/</a>	Sezione ARI Milano
* <a href="http://www.mssoft.it/ari/ari.htm">http://www.mssoft.it/ari/ari.htm</a>	Sezione ARI Novara
**** <a href="http://www.arpnet.it/~ari/">http://www.arpnet.it/~ari/</a>	Sezione ARI Torino
**** <a href="http://www.geocities.com/SiliconValley/2551/sezione.htm">http://www.geocities.com/SiliconValley/2551/sezione.htm</a>	Sezione ARI Lagosanto-FE
*** <a href="http://www.radio.alma.unibo.it/ari/">http://www.radio.alma.unibo.it/ari/</a>	Sezione ARI Cesena-FO
*** <a href="http://www.bookline.gvo.it/ari/arisl.htm">http://www.bookline.gvo.it/ari/arisl.htm</a>	Sezione ARI Sanremo-IM
*** <a href="http://www.gte.it/ari/">http://www.gte.it/ari/</a>	Sezione ARI Acireale "G.Damiani"-CT
* <a href="http://www.aostavalley.com/ARI/">http://www.aostavalley.com/ARI/</a>	Sezione ARI Aosta
*** <a href="http://www.areacom.it/html/assben/ari/ari.htm">http://www.areacom.it/html/assben/ari/ari.htm</a>	Sezione ARI Brà-CN
**** <a href="http://www.ba.dada.it/citta/associazioni/ari/home.html">http://www.ba.dada.it/citta/associazioni/ari/home.html</a>	Sezione ARI Barletta-BA
** <a href="http://diemme.it/noprofit/ari/">http://diemme.it/noprofit/ari/</a>	Sezione ARI Cosenza
*** <a href="http://mercury.augustea.it/radio/">http://mercury.augustea.it/radio/</a>	Sezione ARI Monza-MI
*** <a href="http://www.venus.it/aripv/indexgb.html">http://www.venus.it/aripv/indexgb.html</a>	Sezione ARI Pavia
* <a href="http://angel.thebrain.cz.it/aricz/aripizzo.htm">http://angel.thebrain.cz.it/aricz/aripizzo.htm</a>	Sezione ARI Pizzo
* <a href="http://www.sira.it/arira/arira.htm">http://www.sira.it/arira/arira.htm</a>	Sezione ARI Ravenna
* <a href="http://angel.thebrain.cz.it/aricz/arivsg.htm">http://angel.thebrain.cz.it/aricz/arivsg.htm</a>	Sezione ARI Villa S.Giovanni-CZ
*** <a href="http://angel.thebrain.cz.it/aricz/">http://angel.thebrain.cz.it/aricz/</a>	Sezione ARI Catanzaro
** <a href="http://www.officine.it/citylife/aricas/aricas.htm">http://www.officine.it/citylife/aricas/aricas.htm</a>	Sezione ARI Cassino-Roma
**** <a href="http://www.etruria.net/associazioni/ari/">http://www.etruria.net/associazioni/ari/</a>	Sezione ARI Civitavecchia-Roma
*** <a href="http://radio-gw.sinfor.it/ari.htm">http://radio-gw.sinfor.it/ari.htm</a>	Sezione ARI Perugia
*** <a href="http://www.atr-it.com/ariud/">http://www.atr-it.com/ariud/</a>	Sezione ARI Udine
* <a href="http://www.comune.livorno.it/associa/ari.html">http://www.comune.livorno.it/associa/ari.html</a>	Sezione ARI Livorno
** <a href="http://www.videonet.it/servizi/associaz/ari/index.htm">http://www.videonet.it/servizi/associaz/ari/index.htm</a>	Sezione ARI Terni
E-mail <a href="mailto:assradit@iperbole.bologna.it">assradit@iperbole.bologna.it</a>	Sezione ARI Casalecchio di Reno-BO
* <a href="http://www.vol.it/MARCHEUROPA/amici/arijesi/ari.html">http://www.vol.it/MARCHEUROPA/amici/arijesi/ari.html</a>	Sezione ARI Jesi-AN
** <a href="http://www.telemar.it/mol05/ari/html/ari.htm">http://www.telemar.it/mol05/ari/html/ari.htm</a>	Sezione ARI Bassano del Grappa-VI
** <a href="http://www.sunrise.it/associazioni/gvb/index.html">http://www.sunrise.it/associazioni/gvb/index.html</a>	Gruppo Radioamatori di Valbelluna
*** <a href="http://inthenet.sm/arrsm/arrsm10.htm">http://inthenet.sm/arrsm/arrsm10.htm</a>	ARRSM-Ass. Radioamatori Rep. S.Marino

**SWL e BCL**

\*\*\*\* <http://itre.uncacs.edu/radio/RadioCatalogSW.html>  
 \*\* <http://services.csi.it/~air/>  
 \*\* <http://www.cln.it/~gfc/news.htm>  
 \*\* <http://www.cln.it/~gfc/gfc0001.htm>  
 \*\* <http://www.cln.it/~gfc/italiafm.htm>

Associazione Italiana Radioascolto  
 La più grande edicola elettronica in lingua italiana  
 Dal satellite alle onde corte  
 Radio locali e nazionali in FM e relativi links

**SITI GIURIDICI**

\*\*\*\* <http://www2.comune.bologna.it/bologna/questura/POLAMMIN/RADIOAM/HOMERAD.HTM>  
 \*\* <http://yumi.ing.unico.it/studenti/rbroglio/hmradio/>  
 \*\*\*\* [http://www.idg.fi.cnr.it/ciampi/cs\\_guide.html](http://www.idg.fi.cnr.it/ciampi/cs_guide.html)

Normative Radioamatoriali  
 Regolamenti radio  
 Generico

**INTERNET su MARCONI**

\*\*\*\* <http://eagle.uccb.ns.ca/~kknoll/marconi/marcl.html>  
 \*\*\*\* <http://www.alpcom.it/hamradio/italiano.html>  
 \*\* <http://promet12.cineca.it/htfgm/testo.html>  
 \*\*\* <http://www.mclink.it/nautica/cultura/elettra.htm>  
 \*\* <http://yumi.ing.unico.it/studenti/rbroglio/hmradio/>  
 E-mail: [amarconi@iperbole.bologna.it](mailto:amarconi@iperbole.bologna.it)

Università Cape Breton CA  
 Il link più visitato  
 Fondazione Guglielmo Marconi  
 Nave laboratorio di G.Marconi ELETTRA  
 Documenti rari  
 Associazione G.Marconi

**METEO**

\*\*\*\* <http://www.etruscan.li.it/italian/navigare/meteo.html>  
 \*\*\*\* <http://www.topnet.it/meteo.html>  
 \*\*\*\* <http://einstein.et.tudelft.nl:80/~wolff/meteosat>  
 \*\*\*\* <http://www.intellicast.com/weather/int/>

Immagini METEOSAT  
 Situazione meteorologica mondiale

**PACKET RADIO**

\*\*\* <http://www.n3baf.com/>  
 \*\*\* <http://www.arasmith.com/n0ary/index.html>

**PROPAGAZIONE**

\*\*\* <http://www.agora.stm.it/Ri.Nardini/home.htm>  
 \*\*\* <http://user.itl.net/~equinox/>

**CLUSTER**

\*\*\*\* <http://www.clinet.fi/~jukka/webcluster.html>

**SITI VARI**

\*\*\*\* <http://promet12.cineca.it/htdx/index.html>  
 \*\*\* <http://www-dx.deis.unibo.it/htgrp/>  
 \*\*\* <http://www.jersey.co.uk/jyinfo/index.html>  
 \*\*\*\* [http://www.aec2000.it/amsat\\_i/](http://www.aec2000.it/amsat_i/)  
 \*\*\* <http://www.qrz.com/cgi-bin/webcall>  
 \*\*\* <http://linux1.cisi.unito.it>  
 \*\*\* <http://www.cisi.unito.it/radiogw/>  
 \*\*\* [http://www.pacificrim.net/~radio/old\\_html](http://www.pacificrim.net/~radio/old_html)  
 \*\* <http://www.kantronics.com>  
 \*\*\* <http://www.ultranet.com/~sstv/>

425 DX NEWS  
 I QRP Club  
 Jersey WEB  
 AMSAT ITALIA  
 Callbook  
 Welcome to the Linux1 home  
 Progetto Radio Getway  
 Museo sulla Radio  
 Tutto sui TNC  
 Slow scan TV

**e per navigare ancora un po'...**

\*\*\*\* <http://194.184.63.2/musei.html>  
 \*\*\*\* <http://kidslink.bo.cnr.it/>  
 \*\*\*\* [http://www.regione.emilia-romagna.it/ass\\_edilizia/protez\\_civile/](http://www.regione.emilia-romagna.it/ass_edilizia/protez_civile/)

Musei nel mondo  
 Progetto KIDSLINK: per le scuole  
 Protezione civile Emilia Romagna

Per eventuali suggerimenti, consigli e segnalazione di nuovi link:  
 Elio Antonucci IK4NYY  
 E-mail Internet: [lor2511@iperbole.bologna.it](mailto:lor2511@iperbole.bologna.it)

# ELETRONICA

## Scheda

### Apparati Radioamatoriali & Co.

a cura di IK2JSC - Sergio Goldoni

**RTX**

**IC-06**

**BIB**

**I**

**ICOM**  
**IC-W31 E**

#### CARATTERISTICHE TECNICHE

##### GENERALI:

Gamma di Frequenza	VHF rx	110 - 174 MHz
	VHF tx	144.000 - 145.995 MHz
	UHF rx	300 - 500 e 630 - 980 MHz
	UHF tx	430.000 - 439.995 MHz
Incrementi di sintonia		5, 10, 12.5, 15, 20, 25, 30, 50, 100, 1000 kHz
Emissione		FM
Shift		programmabile
Memorie		43
Tensione di alimentazione esterna		4.5 - 16 V
Corrente assorbita ricezione		200 mA circa
Corrente assorbita trasmissione		1,6 A max
Dimensioni		57 x 31 x 125 mm con PB-171
Peso		0,340 kg con PB-171
Antenna in dotazione	tipo	gomma, flessibile, asportabile con attacco BNC
Strumento		doppio a barre su display
Indicazioni dello strumento		intensità di campo e potenza relativa

##### SEZIONE TRASMITTENTE

Microfono	tipo	a condensatore
	impedenza	2 k $\Omega$
Modulazione		a reattanza
Massima deviazione di frequenza		$\pm$ 5 kHz
Soppressione delle spurie		- 60 dB
Potenza RF		5 W a 13,5 V
Impedenza d'uscita		50 $\Omega$ sbilanciati
Tono di chiamata		1750 Hz

##### SEZIONE RICEVENTE

Configurazione		doppia conversione
Frequenza intermedia	VHF	43,1 MHz/455 kHz
	UHF	35,8 MHz/455 kHz
Sensibilità		< 0,16 $\mu$ V per 12 dB SINAD
Selettività		15 kHz a -6 dB 30 kHz a -60 dB
Reiezione alle spurie		50 dB
Potenza d'uscita audio		> 180 mW
Impedenza d'uscita audio		8 $\Omega$
Distorsione		10 %



#### NOTE

Selettore potenza RF Out a tre livelli - Dispositivo DUAL WATCH (programmabile) - Predisposto per unità TONE SQUELCH (UT-94) - Dispositivo DTMF (Paging Code Squelch) - Dispositivo AUTO POWER OFF - Dispositivo POWER SAVE di economizzazione delle batterie - Indicazione della autonomia delle batterie - Display indicatore delle funzioni (illuminabile) - Ricezione in AM nella banda 110-136 MHz - Possibilità di funzionamento Full-Duplex - Distribuito da MARCUCCI (MI)

#### ACCESSORI

BO-170	Contenitore per 4 pile a secco tipo AA
BP-172	Pacco batterie ricaricabili 4,8 V 700 mA/h
BP-173	Pacco batterie ricaricabili 9,6 V 600 mA/h
BP-180	Pacco batterie ricaricabili 7,2 V 600 mA/h
BC-74D	Caricabatterie
BC-79D	Caricatore rapido per batterie
UT-94	Unità Tone Squelch
HM-46	Microfono/Altoparlante
EM-190	Microfono/Auricolare con PTT
HS-51	Cuffia/Microfono con PTT/VOX
LC-128	Custodia in similpelle

PORTATILI

**DESCRIZIONE DEI COMANDI**

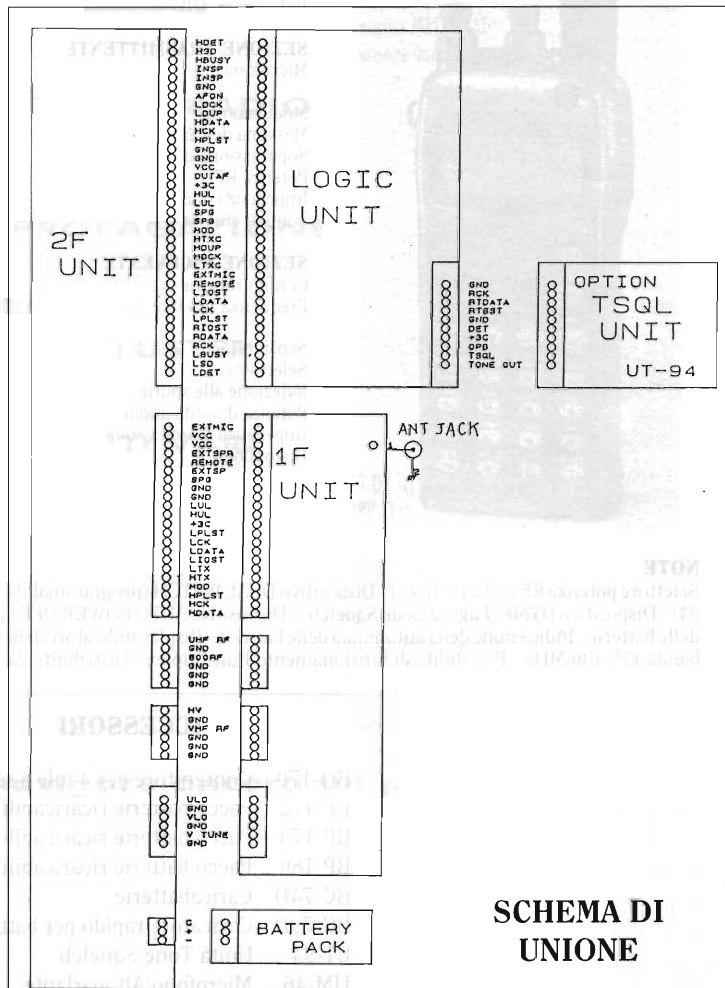
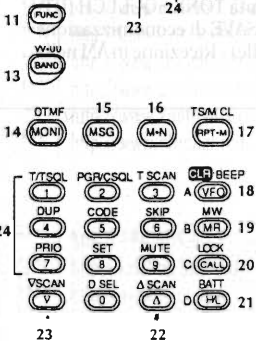
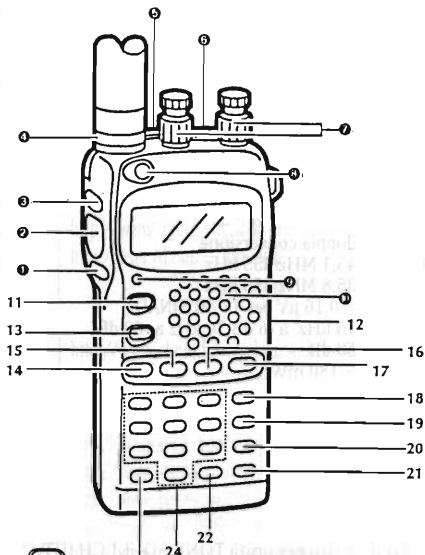
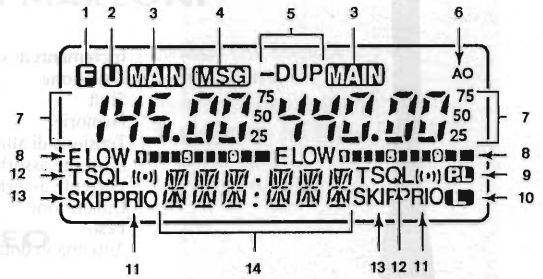
**Frontale**

- 1 PULSANTE ILLUMINAZIONE TEMPORIZZATA DISPLAY <ON/OFF ILLUMINAZIONE>
- 2 PULSANTE TRASMISSIONE
- 3 PULSANTE ABILITAZIONE COMANDO VOLUME
- 4 CONNETTORE D'ANTENNA tipo BNC
- 5 PRESA per ALIMENTAZIONE ESTERNA
- 6 PRESE per MICROFONO ed ALTOPARLANTI ESTERNI
- 7 MANOPOLE di SINTONIA PRINCIPALE VOLUME e SQUELCH
- 8 PULSANTE di ACCENSIONE e SPEGNIMENTO
- 9 INDICATORE LUMINOSO di RICEZIONE e TRASMISSIONE
- 10 MICROFONO ed ALTOPARLANTE INCORPORATI
- 11 PULSANTE FUNZIONE
- 12 LEVA di SBLOCCO PACCO BATTERIE
- 13 PULSANTE DI SELEZIONE BANDA
- 14 PULSANTE MONITOR
- 15 PULSANTE MEMORIE di RIC. e TRASM.
- 16 PULSANTE SELETTORE FREQUENZA MEMORIA
- 17 RICHIAMO MEMORIA RIPETITORE/TONO a 1750 HZ
- 18 PULSANTE VFO/CANCELLAZIONE delle FUNZIONI
- 19 PULSANTE MODO MEMORIA
- 20 PULSANTE FREQUENZA DI CHIAMATA
- 21 PULSANTE SELEZIONE LIVELLO di POTENZA
- 22 PULSANTE INCREMENTO FREQUENZA
- 23 PULSANTE DECREMENTO FREQUENZA
- 24 TASTIERA MULTIFUNZIONE

- < VxV oppure UxU >
- < modo Memorie DTMF >
- < ricezione Messaggi >
- < scrittura nome memoria >
- < TS/M CL >
- < Beep di conferma >
- < MR/MW >
- < Lock >
- < Stato delle Batterie >
- < Ricerca Parziale >
- < Ricerca Parziale >

**Display a cristalli liquidi:**

- Indicatore di:
- 1 FUNZIONE
  - 2 DOPPIO ASCOLTO
  - 3 BANDA PRINCIPALE
  - 4 FUNZIONE MESSAGGIO
  - 5 SEMI-DUPLEX
  - 6 SPEGNIMENTO AUTOMATICO
  - 7 FREQUENZA OPERATIVA
  - 8 INDICAZIONI dello STRUMENTO
  - 9 BLOCCO della TRASMISSIONE
  - 10 BLOCCO dei COMANDI
  - 11 CONTROLLO PRIORITARIO
  - 12 TONE ENCODER SUB-AUDIO
  - 13 SKIP
  - 14 INDICAZIONI ALFANUMERICHE



**SCHEMA DI UNIONE**

Le pagine riguardanti lo schema elettrico di questo apparato sono disponibili al prezzo di Lire 3000 (anche in francobolli) comprensive delle spese di spedizione (vedi NOTE GENERALI pag. XX-XX I). RICHIEDETELE a: IK2JSC - Cas. Post. 18 - 46038 Frassino (MN) specificando se abbonati.

PORTAVILI



# ELETRONICA

## Scheda

### Apparati Radioamatoriali & Co.

a cura di IK2JSC - Sergio Goldoni

**RTX**

**KW-04**

**BIB**

**I**

**KENWOOD  
TH 79 E**



#### CARATTERISTICHE TECNICHE

##### GENERALI:

Gamma di Frequenza	VHF rx/tx	144.000 - 147.995 MHz
	UHF rx/tx	430.000 - 439.995 MHz
Incrementi di sintonia		5, 10, 12.5, 15, 20, 25 kHz
Emissione		FM
Shift		programmabile
Memorie		80
Tensione di alimentazione esterna		5,5 - 16 V
Corrente assorbita ricezione		80 mA senza segnali
Corrente assorbita trasmissione		1,8 A max
Dimensioni		63 x 31 x 144 mm
Peso		0,325 kg
Antenna in dotazione		gomma, flessibile, asportabile con attacco BNC
Strumento		doppio a barre su display
Indicazioni dello strumento		intensità di campo e potenza relativa

##### SEZIONE TRASMITTENTE

Microfono	tipo	a condensatore
	impedenza	2 k $\Omega$
Modulazione		a reattanza
Massima deviazione di frequenza		$\pm$ 5 kHz
Suppressione delle spurie		- 60 dB
Potenza RF max	VHF	5 W
	UHF	5W
Impedenza d'uscita		50 $\Omega$ sbilanciati
Tono di chiamata		1750 Hz

##### SEZIONE RICEVENTE

Configurazione		doppia conversione
Frequenza intermedia	VHF	38,85 MHz/455 kHz
	UHF	45,05 MHz/455 kHz
Sensibilità	VHF	< 0,16 $\mu$ V per 12 dB SINAD
	UHF	< 0,18 $\mu$ V per 12 dB SINAD
Selettività		12 kHz a 6 dB 28 kHz a 40 dB
Reiezione alle spurie		= =
Potenza d'uscita audio		> 200 mW
Impedenza d'uscita audio		8 $\Omega$
Distorsione		10 %

#### NOTE

Selettore potenza RF Out a tre livelli - Dispositivo DUAL WATCH (anche nella stessa banda) - Dispositivo di spegnimento automatico - Dispositivo TONE SQUELCH - Dispositivo DTMF (Paging e Code Squelch) - Dispositivo BATTERY SAVE di economizzazione delle batterie - Display indicatore delle funzioni (a matrice, personalizzabile ed illuminabile) - Funzione Guida all'uso - Dispositivo ABC (cambio banda automatico) - Possibilità di funzionamento Full-Duplex - Distribuito da KENWOOD ELECTRONICS ITALIA (MI)

#### ACCESSORI

- BT-9 Custodia per Batterie Alcaline tipo AA
- PB-34 Pacco batterie ricaricabili 9,6 V 600 mAh
- PB-33 Pacco batterie ricaricabili 6 V 1200 mAh
- PB-32 Pacco batterie ricaricabili 6 V 600 mAh
- PB-30 Pacco batterie ricaricabili 4,8 V 600 mAh
- HMC-2 Cuffia-microfono con VOX-PTT
- KSC-14 Caricatore rapido per batterie Ni-Cd
- TSU-8 Unità CTCSS
- SMC-14 Microfono/Altoparlante
- WR-2 Custodia impermeabile



**SMC-4**  
Microfono/  
altoparlante  
con tre tasti  
funzione e  
comando del  
volume



**WR-2**  
Custodia  
impermeabile



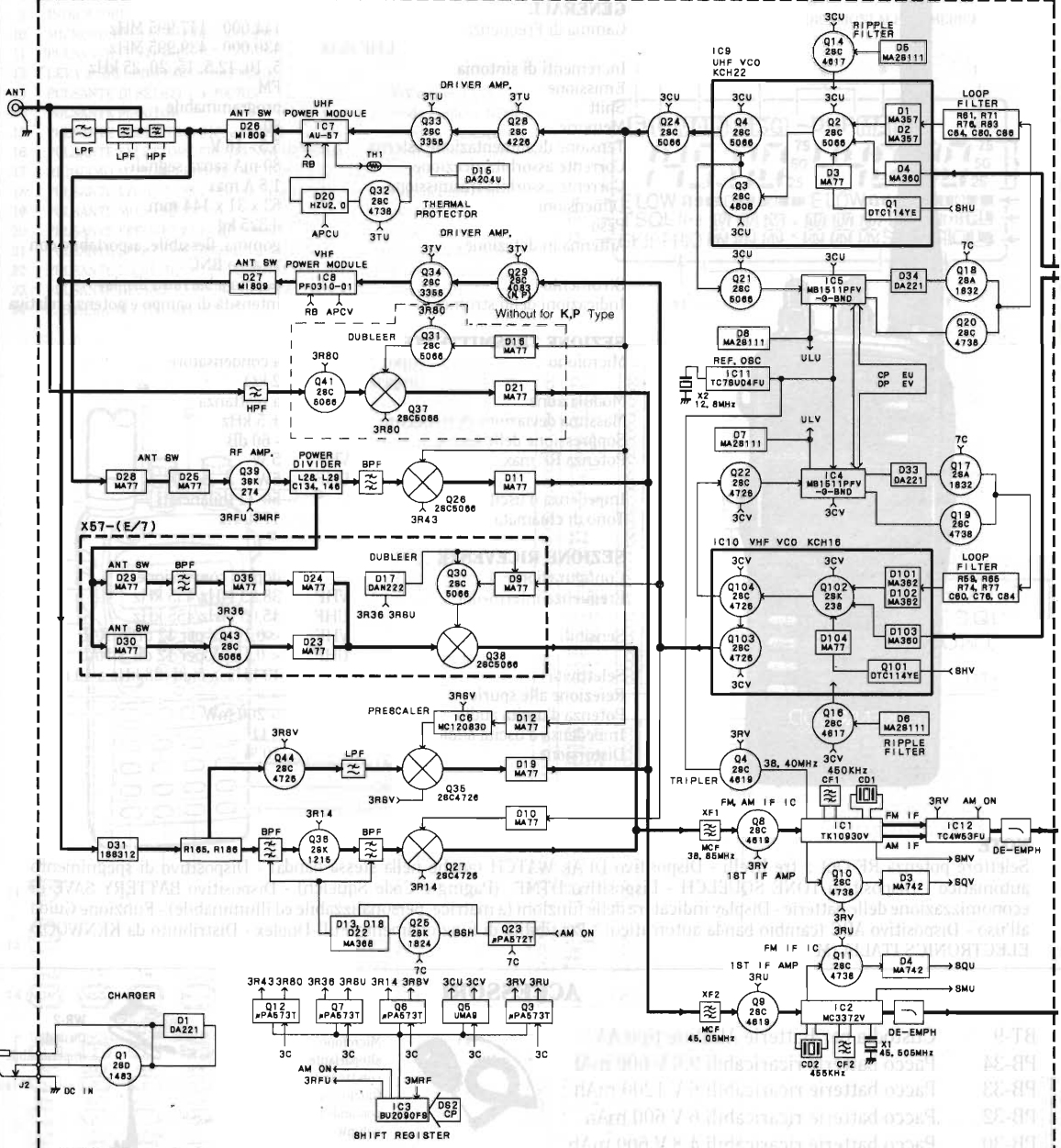
**TSU-8**  
Unità CTCSS



**KSC-14**  
Caricabatterie rapido  
per PB-34/33/30/11/9/8/7/6,  
KNB-9A/71/7/6A/6/5A/5

SCHEMA A BLOCCHI

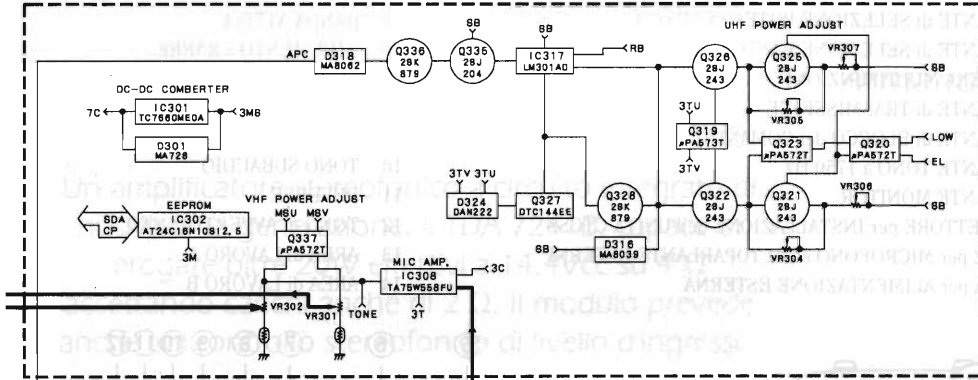
X57-440X-XX (E/7)



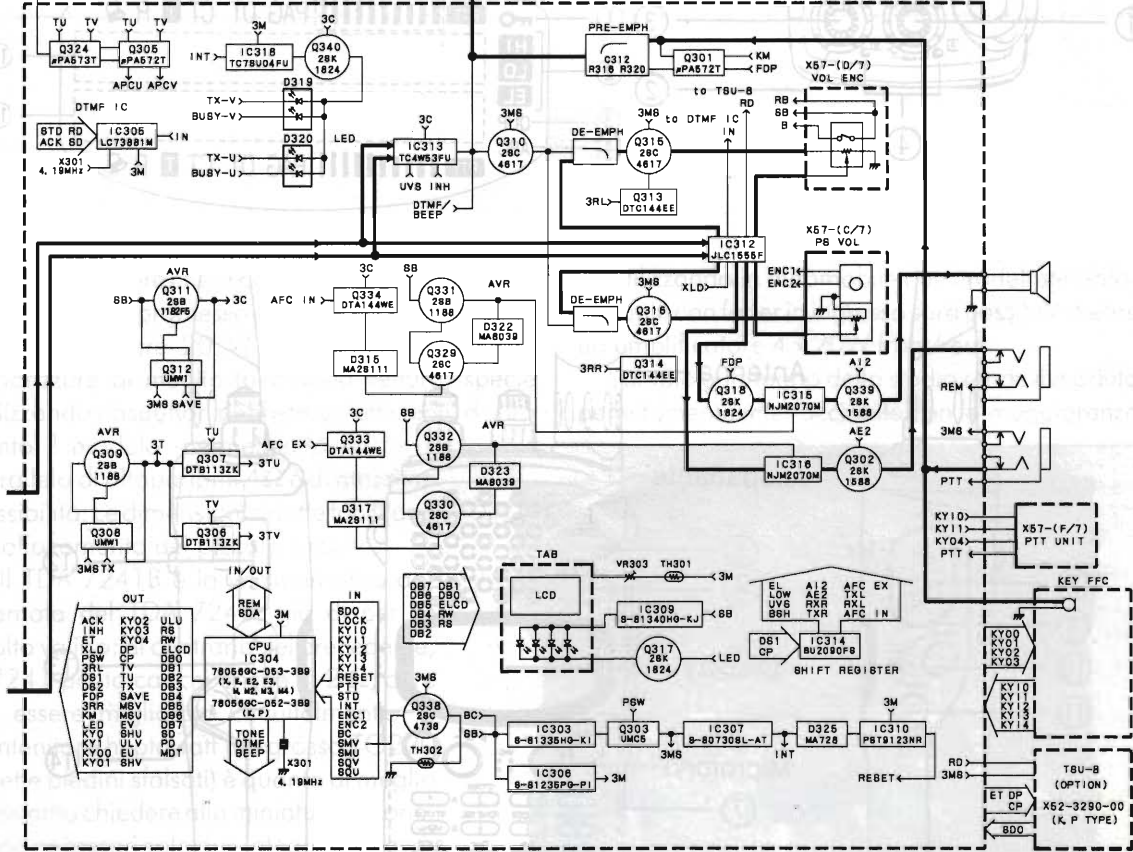
PORTATILI

# SCHEMA A BLOCCHI

X57-(G/7)



X57-(A/7)



PORTATILI



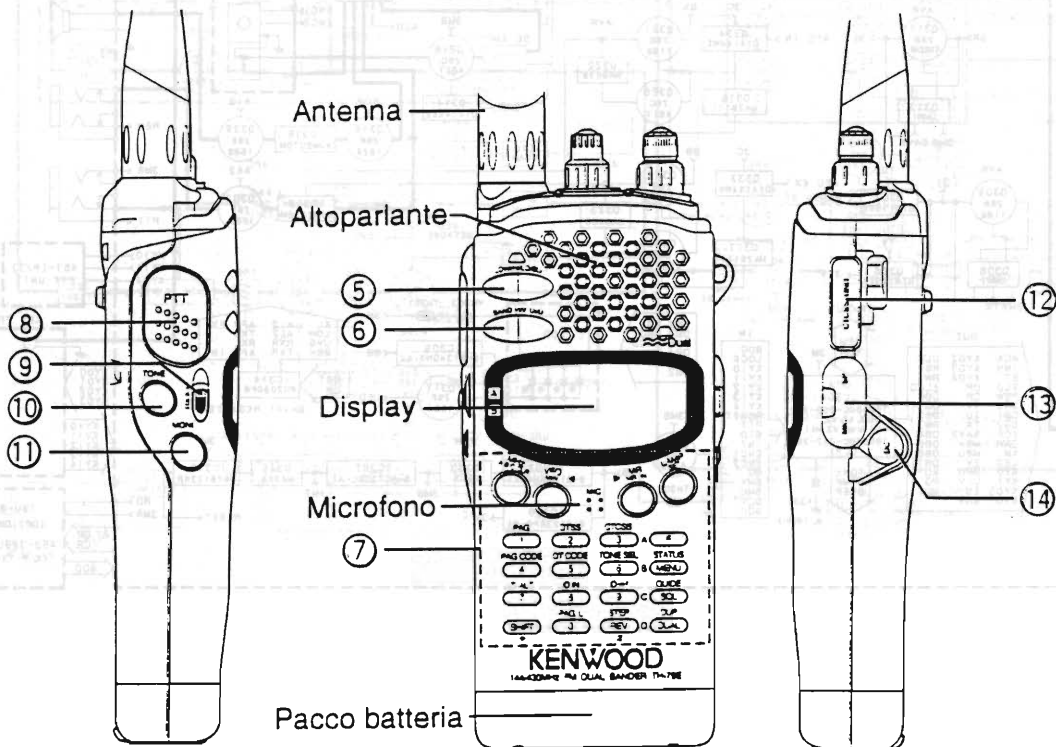
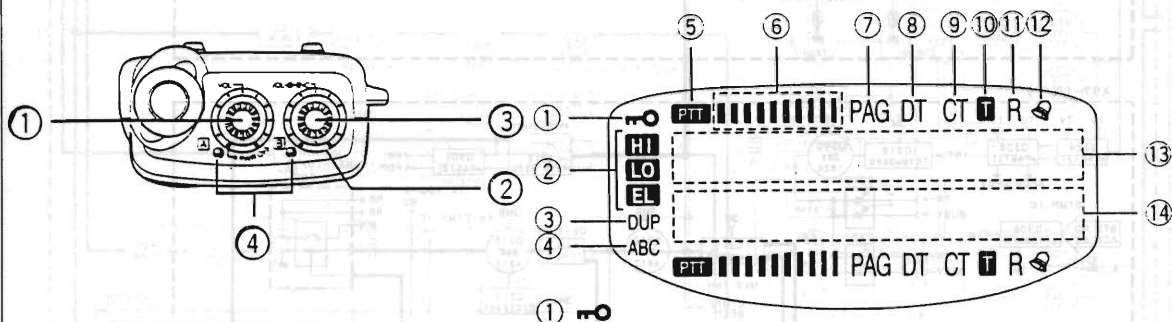
## DESCRIZIONE DEI COMANDI

### Apparecchio

- 1 CONTROLLO VOLUME A ACCESO/SPENTO
- 2 CONTROLLO VOLUME B
- 3 COMANDO SINTONIA PRINCIPALE ENC
- 4 INDICATORI LUMINOSI di RX/TX
- 5 PULSANTE di SELEZIONE POTENZA RF OUT
- 6 PULSANTE di SELEZIONE BANDA
- 7 TASTIERA MULTIFUNZIONE
- 8 PULSANTE di TRASMISSIONE
- 9 PULSANTE di BLOCCO dei COMANDI
- 10 PULSANTE TONO a 1750 Hz
- 11 PULSANTE MONITOR
- 12 CONNETTORE per INSTALLAZIONE dell'UNITÀ CTCSS
- 13 PRESE per MICROFONO ed ALTOPARLANTE ESTERNI
- 14 PRESA per ALIMENTAZIONE ESTERNA

### Display a cristalli liquidi indicatore di:

- 1 BLOCCO dei COMANDI
- 2 POTENZA D'USCITA
- 3 FUNZIONE DUPLEX
- 4 CAMBIO AUTOMATICO di BANDA
- 5 BANDA ATTIVA
- 6 STRUMENTO a BARRE
- 7 CHIAMATA SELETTIVA
- 8 FUNZIONE DTSS
- 9 FUNZIONE CTCSS
- 10 TONO SUBAUDIO
- 11 REVERSE
- 12 TONO di AVVERTIMENTO
- 13 AREA di LAVORO A
- 14 AREA di LAVORO B



Le pagine riguardanti gli schemi elettrici di questo apparato sono disponibili al prezzo di Lire 3000 comprensive delle spese di spedizione (vedi NOTE GENERALI pag. XX-XX I). RICHIEDETELE a: IK2JSC - Cas. Post. 18 - 46038 Frassino (MN) specificando se abbonati.



# 20+20 W COL TDA 7241B

*Armando Gatto*

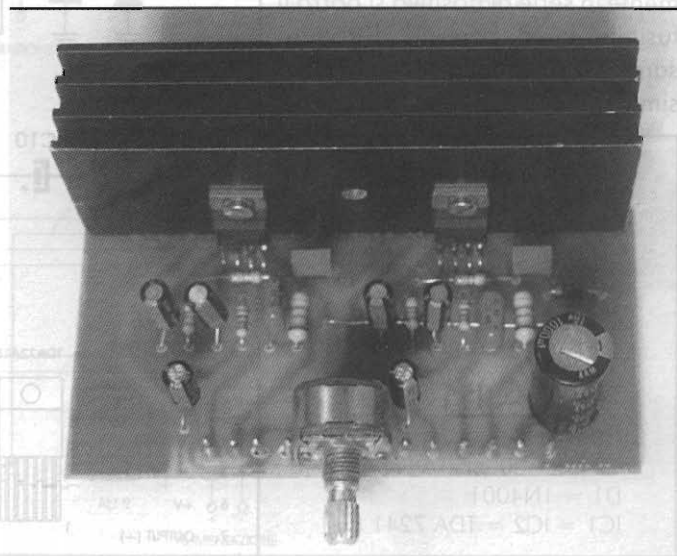
Un amplificatore stereofonico a circuito integrato di nuovissima generazione, il TDA 7241B, capace di erogare oltre 20W effettivi a 14,4Vcc su 4  $\Omega$  accettando carichi anche di 2  $\Omega$ . Il modulo prevede anche un controllo stereofonico di livello d'ingresso.

L'amplificatore che ci accingiamo a presentare è un ottimo compromesso tra potenza, ingombro e costo. Con oltre 20 W per canale è possibile sonorizzare al meglio la propria vettura, specie utilizzando trasduttori abbastanza efficienti; d'altro canto il modulo, permettendo anche il parallelo di altoparlanti 4  $\Omega$  è di massima flessibilità. Le dimensioni ridotte facilitano il collocamento del piccolo circuito.

Il TDA 7241B è la versione ultra aggiornata del TDA 7240, già di per sé molto valido; al contrario del precedente, il 7241 pilota carichi anche di 2  $\Omega$ , oltre ad essere migliorato circuitalmente. In contenitore heptawatt (un grosso TO220 a sette piedini sfalsati) è quanto di meglio possiamo chiedere alla miniaturizzazione. Sono necessari solo due integrati per avere oltre 40W globali indistorti. Al contrario del vecchio TDA 2005 il 7241 non auto-oscilla ed è perfettamente immune da disturbi audio.

Utilizzando in automobile due moduli stereofonici uniti con fader in ingresso sarà possibile creare un amplificatore 4 x 20W front/rear.

L'ampio guadagno dello stadio rende il modulo perfettamente interfacciabile con la maggioranza



## Caratteristiche tecniche

Alimentazione:	12-18Vcc
Corrente massima erogabile per integrato:	4,5A
Caratteristiche amplificatore rilevate alimentando a 14,4Vcc, segnale 1kHz, 500mV input e due canali in funzione:	
Potenza RMS al clipping (2%THD) 4 $\Omega$ :	20+20W
Potenza RMS al clipping (10% THD) 2 $\Omega$ :	30+30W
Risposta in frequenza:	20/20kHz $\pm$ 1dB
Rapporto S/N:	migliore di 80dB
Corrente massima assorbita a 4 $\Omega$ :	4,4A
Corrente massima assorbita a 2 $\Omega$ :	7A
Protezione globale degli integrati, in corrente, ground loop, masse intermittenti, corti e cadute a massa delle uscite, termica sul chip.	

dei lettori in commercio, siano essi preamplificati che amplificati con piccola potenza.

Unitamente ad un crossover elettronico potrete realizzare sistemi multivia, amplificatori per subwoofer o quanto altro vi venga in mente.

Questo moduletto è ideale anche per amplificazione domestica, unito ad un preamplificatore stereo con controllo dei toni, convertitore DA per lettore CD, infine come driver per diffusori stage amplificati. Potremmo definire questo circuito come il "prezzemolo", infatti è impiegabile in "ogni salsa" ovvero... impianto.

L'alimentazione è prelevabile dalla batteria dell'auto tramite relè connesso al circuito di accensione dell'autoradio o del lettore; ovviamente in serie al positivo si porrà il fusibile, la cui corrente di rottura sarà circa 3/2 della corrente massima assorbita (5A per 4  $\Omega$  e 8A

### Elenco componenti

R1 ÷ R4 =	47k $\Omega$ 1/4W
R5 = R6 =	2,7k $\Omega$ 1/4W
R7 = R8 =	4,7 $\Omega$ 1/2W
P1 =	22+22k $\Omega$ lin.
C1 = C2 =	22 $\mu$ F/16V el.
C3 = C4 =	100nF
C5 = C6 =	220nF
C7 = C8 =	22 $\mu$ F/16V el.
C9 = C10 =	2,2 $\mu$ F/16V el.
C11 =	1000 $\mu$ F/16V el.
D1 =	1N4001
IC1 = IC2 =	TDA 7241 B

per 2  $\Omega$ ). In casa l'alimentatore prevede un trasformatore 220/12V-6A, un ponte da 10A/50V, elettrolitico 4700 $\mu$ F/35V e niente altro. Attenzione in questo caso alla presenza della rete 220V, pur sempre pericolosa.

Di norma non è necessario alcun filtro di alimentazione per l'uso in automobile, in caso vi fossero problemi basterà una bobinetta in serie al positivo per elimina-

### Schema elettrico amplificatore (figura 1)

Questo amplificatore stereofonico si serve solo

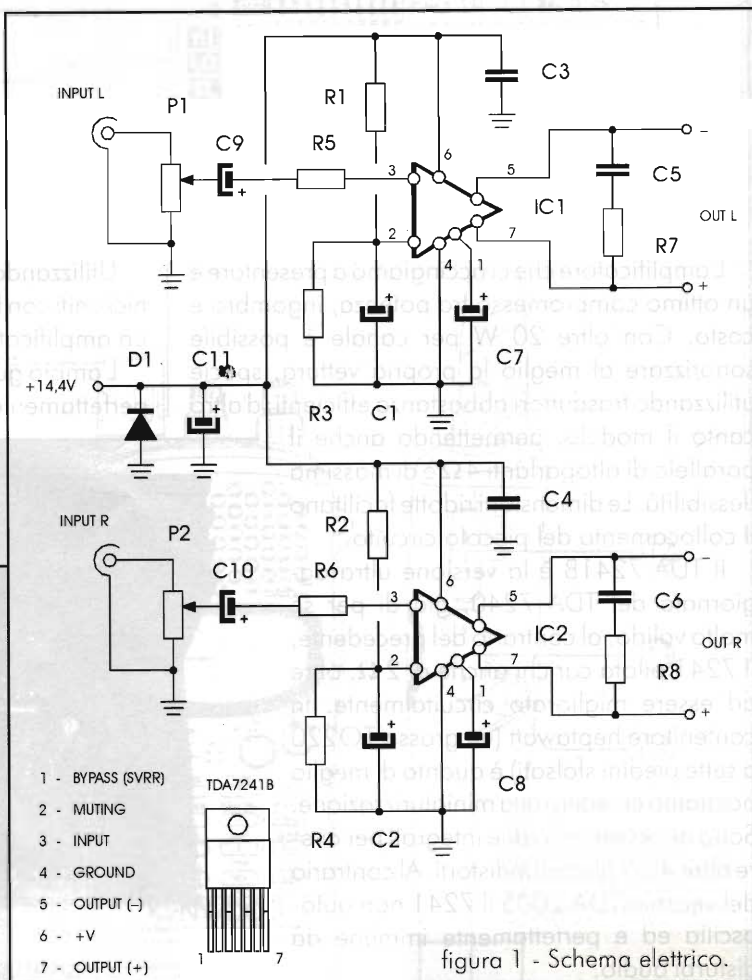
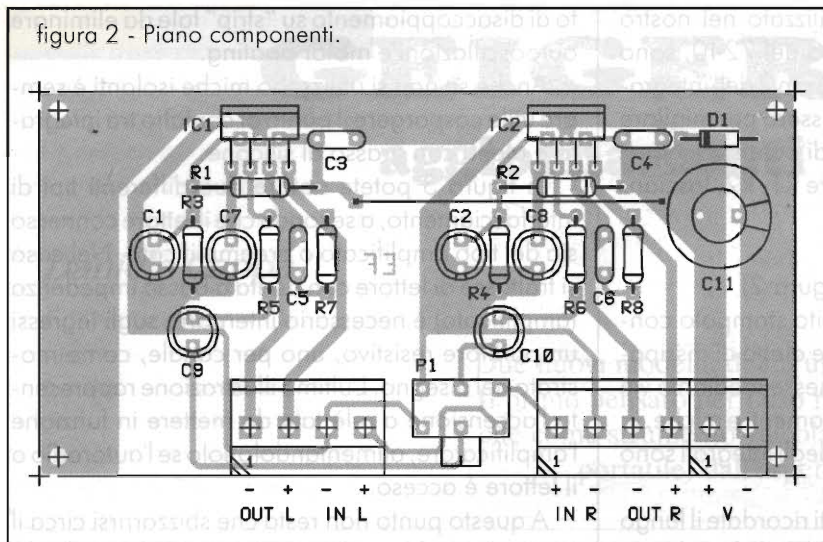


figura 1 - Schema elettrico.



figura 2 - Piano componenti.



miniaturizzazione ma anche alta affidabilità.

Questo integrato è molto usato come finale per autoradio e amplificatori per auto Hi-Power BTL.

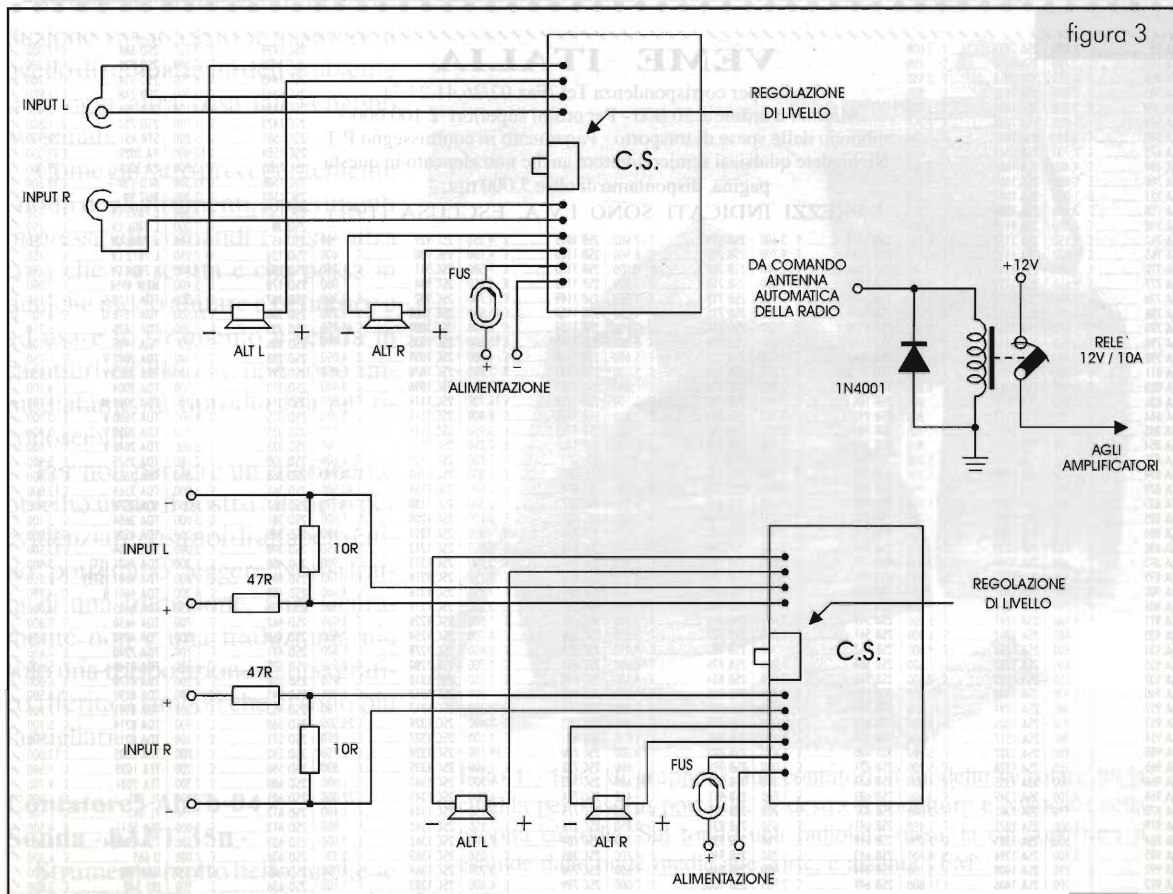
L'alimentazione proveniente dalla batteria dell'automobile viene da C11, C3 e C4 e applicata ai circuiti integrati di potenza; D1, qualora si invertisse la polarità di alimentazione, interviene bruciando il fusibile in serie al positivo. P1 potenziometro a due sezioni regola la sensibilità in ingresso per entrambi i canali.

di due componenti attivi, una coppia di integrati TDA 72421B della SGS Thompson. All'interno del contenitore sono racchiusi due amplificatori connessi a ponte, relative protezioni e ottimizzazioni elettroniche eroganti oltre 20W effettivi a tensione di batteria auto; un'ottima

Si ricordi che il circuito non deve avere nessun capo di uscita posto a massa o a positivo.

In questo caso l'integrato si porrebbe in protezione fino a ripristinare l'esatta connessione. R3, R4, C9 e C10 rispettivamente formano il circuito disaccoppiatore d'ingresso, mentre C1, C2, R3, R4

figura 3



sono relativi al muting, non utilizzato nel nostro progetto. Nel 7241, al contrario del 7240, sono necessarie le resistenze R1, R2 tra pin 2 dell'integrato e il positivo. Se i Lettori preferissero per migliore reperibilità utilizzare dei 7240, di potenza leggermente inferiore, basterà omettere R1, R2, lasciando isolata la connessione.

**Istruzioni di montaggio** (figura 2)

Una minuta basetta per circuito stampato contiene tutti i componenti eccetto le alette di dissipazione, che potranno essere connesse mediante viti ai TAB (alette dissipatrici) degli integrati sono posti a massa di alimentazione.

Prima di montare i componenti ricordate il lungo ponticello vicino a IC2; ricordate, anche, di non invertire i componenti polarizzati. Nessun componente è critico, ma si consiglia ai Lettori di non modificare il disegno del circuito stampato, specie nelle piste relative alla massa di alimentazione e segnale: la divisione tra le masse realizza un circui-

to di disaccoppiamento su "strip" tale da eliminare autooscillazioni e motor boating.

Anche se non si utilizzano miche isolanti è sempre utile cospargere il punto di contatto tra integrato e aletta con grasso al silicone.

In figura 3 potete notare due differenti tipi di interfacciamento, a seconda che il lettore connesso sia del tipo amplificato o preamplificato. Nel caso si trattasse di lettore con uscita a bassa impedenza (amplificato) è necessario interporre sugli ingressi un partitore resistivo, uno per canale, come mostrato nel disegno. L'ultima illustrazione rappresenta l'accensione a relè tale da mettere in funzione l'amplificatore, alimentandolo solo se l'autoradio o il lettore è acceso.

A questo punto non resta che sbizzarrirsi circa il contenitore, di tipo dissipante: chi è più avvezzo ai virtuosismi meccanici potrà imitare i box commerciali, con grandi alette, colore nero e, perché no, cablaggi e connettori professionali.

Buon lavoro.



**VEME ITALIA**

Vendita per corrispondenza Tel./Fax 02/26.41.27.71  
 Minimo d'ordine £ 30.000 - Per ordini superiori £ 100.000  
 abbuono delle spese di trasporto - Pagamento in contrassegno P.T.  
 Richiedete qualsiasi semiconduttore anche non elencato in questa  
 pagina, disponiamo di oltre 7.000 tipi.

**I PREZZI INDICATI SONO I.V.A. ESCLUSA (19%)**

2SA 12	£ 2.400	2SA 1011	£ 3.000	2SA 1538	£ 3.600	2SB 699	£ 12.600	2SB 1098	£ 4.350	2SC 929	£ 900	2SC 1429	£ 3.500	2SD 688	£ 12.000
2SA 153	£ 2.700	2SA 1016	£ 900	2SA 1540	£ 3.800	2SB 700	£ 8.500	2SB 1103	£ 4.100	2SC 940	£ 600	2SC 1438	£ 2.300	2SD 732	£ 2.300
2SA 420	£ 2.950	2SA 1018	£ 2.950	2SA 1547	£ 12.000	2SB 707	£ 4.100	2SB 1133	£ 1.500	2SC 941	£ 1.350	2SC 1445	£ 8.800	2SD 734	£ 1.200
2SA 505	£ 3.300	2SA 1034	£ 800	2SA 1567	£ 12.000	2SB 710	£ 900	2SB 1135	£ 4.650	2SC 942	£ 1.000	2SC 1447	£ 2.300	2SD 746	£ 11.900
2SA 509	£ 3.300	2SA 1038	£ 1.800	2SA 1577	£ 3.700	2SB 712	£ 950	2SB 1149	£ 4.700	2SC 984	£ 2.300	2SC 1454	£ 11.100	2SD 756	£ 2.300
2SA 544	£ 25.000	2SA 1038	£ 1.350	2SA 1601	£ 11.300	2SB 716	£ 2.800	2SB 1156	£ 15.500	2SC 1000	£ 1.200	2SC 1473	£ 2.100	2SD 757	£ 1.800
2SA 548	£ 2.800	2SA 1048	£ 600	2SA 1667	£ 7.100	2SB 727	£ 3.000	2SB 1163	£ 15.600	2SC 1035	£ 1.990	2SC 1501	£ 5.200	STR 451	£ 2.950
2SA 675	£ 1.700	2SA 1049	£ 800	2SA 1668	£ 7.200	2SB 730	£ 2.800	2SB 1168	£ 5.650	2SC 1059	£ 4.050	2SC 1504	£ 10.800	PA 3029	£ 4.900
2SA 699	£ 4.400	2SA 1066	£ 3.600	2SA 1694	£ 18.800	2SB 745	£ 2.780	2SB 1182	£ 2.800	2SC 1076	£ 1.950	2SC 1505	£ 2.300	PA 3005	£ 29.500
2SA 708	£ 5.400	2SA 1069	£ 5.200	2SA 1694	£ 18.800	2SB 748	£ 10.300	2SB 1226	£ 2.350	2SC 1076	£ 1.950	2SC 1506	£ 2.300	BFQ 136	£ 98.600
2SA 721	£ 1.080	2SA 1082	£ 1.200	2SA 1757	£ 3.700	2SB 751	£ 5.500	2SB 1232	£ 1.800	2SC 1123	£ 1.800	2SC 1507	£ 3.300	BUZ 90	£ 5.300
2SA 738	£ 3.900	2SA 1083	£ 1.200	2SA 1757	£ 3.700	2SB 752	£ 4.350	2SB 1232	£ 2.300	2SC 1123	£ 1.800	2SC 1509	£ 1.500	L 7805 CV	£ 750
2SA 748	£ 6.600	2SA 1110	£ 3.000	2SA 1757	£ 3.700	2SB 757	£ 2.800	2SB 1255	£ 13.200	2SC 1096	£ 3.400	2SC 1509	£ 2.300	L 7806 CV	£ 750
2SA 752	£ 8.500	2SA 1111	£ 4.350	2SA 1757	£ 3.700	2SB 785	£ 800	2SB 1255	£ 13.200	2SC 1096	£ 3.400	2SC 1509	£ 2.300	L 7808 CV	£ 750
2SA 765	£ 7.000	2SA 1112	£ 6.500	2SA 1757	£ 3.700	2SB 786	£ 2.800	2SB 1255	£ 13.200	2SC 1096	£ 3.400	2SC 1509	£ 2.300	L 7814 CV	£ 750
2SA 772	£ 1.600	2SA 1115	£ 700	2SA 1757	£ 3.700	2SB 787	£ 2.800	2SB 1286	£ 8.400	2SC 1114	£ 16.800	2SC 1509	£ 2.300	L 7824 CV	£ 750
2SA 777	£ 2.650	2SA 1123	£ 1.900	2SA 1757	£ 3.700	2SB 788	£ 2.800	2SB 1286	£ 8.400	2SC 1114	£ 16.800	2SC 1509	£ 2.300	MEM 4956	£ 2.000
2SA 778	£ 1.800	2SA 1124	£ 1.900	2SA 1757	£ 3.700	2SB 789	£ 2.800	2SB 1286	£ 8.400	2SC 1114	£ 16.800	2SC 1509	£ 2.300	TDA 1170 S	£ 1.150
2SA 786	£ 1.050	2SA 1133	£ 7.200	2SA 1757	£ 3.700	2SB 793	£ 2.800	2SB 1286	£ 8.400	2SC 1114	£ 16.800	2SC 1509	£ 2.300	TDA 1518 Q	£ 6.900
2SA 790	£ 1.600	2SA 1141	£ 10.800	2SA 1757	£ 3.700	2SB 794	£ 2.800	2SB 1286	£ 8.400	2SC 1114	£ 16.800	2SC 1509	£ 2.300	PA 3005	£ 6.250
2SA 794	£ 3.500	2SA 1150	£ 1.200	2SA 1757	£ 3.700	2SB 795	£ 3.490	2SB 1286	£ 8.400	2SC 1114	£ 16.800	2SC 1509	£ 2.300	2SD 830 V	£ 3.100
2SA 798	£ 3.600	2SA 1152	£ 800	2SA 1757	£ 3.700	2SB 796	£ 3.490	2SB 1286	£ 8.400	2SC 1114	£ 16.800	2SC 1509	£ 2.300	TDA 2002 V	£ 1.750
2SA 811	£ 1.200	2SA 1163	£ 800	2SA 1757	£ 3.700	2SB 797	£ 3.490	2SB 1286	£ 8.400	2SC 1114	£ 16.800	2SC 1509	£ 2.300	TDA 2003 V	£ 1.850
2SA 823	£ 1.600	2SA 1164	£ 1.200	2SA 1757	£ 3.700	2SB 798	£ 3.490	2SB 1286	£ 8.400	2SC 1114	£ 16.800	2SC 1509	£ 2.300	TDA 2004	£ 1.700
2SA 836	£ 1.800	2SA 1165	£ 600	2SA 1757	£ 3.700	2SB 799	£ 3.490	2SB 1286	£ 8.400	2SC 1114	£ 16.800	2SC 1509	£ 2.300	TDA 2005 M	£ 4.700
2SA 844	£ 2.700	2SA 1177	£ 800	2SA 1757	£ 3.700	2SB 800	£ 3.490	2SB 1286	£ 8.400	2SC 1114	£ 16.800	2SC 1509	£ 2.300	TDA 2006	£ 4.700
2SA 845	£ 7.000	2SA 1179	£ 1.800	2SA 1757	£ 3.700	2SB 803	£ 3.000	2SB 1286	£ 8.400	2SC 1114	£ 16.800	2SC 1509	£ 2.300	TDA 2007 V	£ 3.900
2SA 854	£ 700	2SA 1189	£ 800	2SA 1757	£ 3.700	2SB 804	£ 3.000	2SB 1286	£ 8.400	2SC 1114	£ 16.800	2SC 1509	£ 2.300	TDA 2008 V	£ 7.700
2SA 872	£ 840	2SA 1194	£ 3.500	2SA 1757	£ 3.700	2SB 805	£ 3.000	2SB 1286	£ 8.400	2SC 1114	£ 16.800	2SC 1509	£ 2.300	TDA 2009 V	£ 8.900
2SA 874	£ 1.150	2SA 1198	£ 1.350	2SA 1757	£ 3.700	2SB 806	£ 3.000	2SB 1286	£ 8.400	2SC 1114	£ 16.800	2SC 1509	£ 2.300	TDA 2010 V	£ 8.000
2SA 879	£ 7.200	2SA 1199	£ 950	2SA 1757	£ 3.700	2SB 807	£ 3.000	2SB 1286	£ 8.400	2SC 1114	£ 16.800	2SC 1509	£ 2.300	TDA 2011 V	£ 12.000
2SA 883	£ 3.300	2SA 1207	£ 1.100	2SA 1757	£ 3.700	2SB 808	£ 3.000	2SB 1286	£ 8.400	2SC 1114	£ 16.800	2SC 1509	£ 2.300	TDA 2012 V	£ 2.900
2SA 885	£ 500	2SA 1208	£ 1.700	2SA 1757	£ 3.700	2SB 809	£ 3.000	2SB 1286	£ 8.400	2SC 1114	£ 16.800	2SC 1509	£ 2.300	TDA 2013 V	£ 3.500
2SA 886	£ 800	2SA 1209	£ 1.700	2SA 1757	£ 3.700	2SB 810	£ 3.000	2SB 1286	£ 8.400	2SC 1114	£ 16.800	2SC 1509	£ 2.300	TDA 2014 V	£ 23.000
2SA 890	£ 850	2SA 1220	£ 3.000	2SA 1757	£ 3.700	2SB 811	£ 3.000	2SB 1286	£ 8.400	2SC 1114	£ 16.800	2SC 1509	£ 2.300	TDA 2015 V	£ 13.500
2SA 893	£ 800	2SA 1221	£ 3.200	2SA 1757	£ 3.700	2SB 812	£ 3.000	2SB 1286	£ 8.400	2SC 1114	£ 16.800	2SC 1509	£ 2.300	TDA 2016 V	£ 3.300
2SA 894	£ 800	2SA 1222	£ 3.200	2SA 1757	£ 3.700	2SB 813	£ 3.000	2SB 1286	£ 8.400	2SC 1114	£ 16.800	2SC 1509	£ 2.300	TDA 2017 V	£ 3.300
2SA 899	£ 2.800	2SA 1246	£ 900	2SA 1757	£ 3.700	2SB 814	£ 3.000	2SB 1286	£ 8.400	2SC 1114	£ 16.800	2SC 1509	£ 2.300	TDA 2018 V	£ 3.850
2SA 900	£ 4.800	2SA 1249	£ 7.000	2SA 1757	£ 3.700	2SB 815	£ 3.000	2SB 1286	£ 8.400	2SC 1114	£ 16.800	2SC 1509	£ 2.300	TDA 2019 V	£ 4.990
2SA 906	£ 1.150	2SA 1256	£ 1.100	2SA 1757	£ 3.700	2SB 816	£ 3.000	2SB 1286	£ 8.400	2SC 1114	£ 16.800	2SC 1509	£ 2.300	TDA 2020 V	£ 7.700
2SA 911	£ 4.100	2SA 1261	£ 5.200	2SA 1757	£ 3.700	2SB 817	£ 3.000	2SB 1286	£ 8.400	2SC 1114	£ 16.800	2SC 1509	£ 2.300	TDA 2021 V	£ 8.900
2SA 933	£ 480	2SA 1262	£ 6.400	2SA 1757	£ 3.700	2SB 818	£ 3.000	2SB 1286	£ 8.400	2SC 1114	£ 16.800	2SC 1509	£ 2.300	TDA 2022 V	£ 8.000
2SA 934	£ 600	2SA 1263	£ 900	2SA 1757	£ 3.700	2SB 819	£ 3.000	2SB 1286	£ 8.400	2SC 1114	£ 16.800	2SC 1509	£ 2.300	TDA 2023 V	£ 12.000
2SA 935	£ 600	2SA 1282	£ 1.600	2SA 1757	£ 3.700	2SB 820	£ 3.000	2SB 1286	£ 8.400	2SC 1114	£ 16.800	2SC 1509	£ 2.300	TDA 2024 V	£ 2.900
2SA 937	£ 550	2SA 1283	£ 2.700	2SA 1757	£ 3.700	2SB 821	£ 3.000	2SB 1286	£ 8.400	2SC 1114	£ 16.800	2SC 1509	£ 2.300	TDA 2025 V	£ 3.500
2SA 940	£ 800	2SA 1284	£ 1.500	2SA 1757	£ 3.700	2SB 822	£ 3.000	2SB 1286	£ 8.400	2SC 1114	£ 16.800	2SC 1509	£ 2.300	TDA 2026 V	£ 3.500
2SA 952	£ 1.800	2SA 1294	£ 15.600	2SA 1757	£ 3.700	2SB 823	£ 3.000	2SB 1286	£ 8.400	2SC 1114	£ 16.800	2SC 1509	£ 2.300	TDA 2027 V	£ 4.990
2SA 953	£ 2.600	2SA 1305	£ 1.100	2SA 1757	£ 3.700	2SB 824	£ 3.000	2SB 1286	£ 8.400	2SC 1114	£ 16.800	2SC 1509	£ 2.300	TDA 2028 V	£ 7.700
2SA 954	£ 1.800	2SA 1317	£ 800	2SA 1757	£ 3.700	2SB 825	£ 3.000	2SB 1286	£ 8.400	2SC 1114	£ 16.800	2SC 1509	£ 2.300	TDA 2029 V	£ 8.900
2SA 958	£ 1.800	2SA 1327	£ 5.200	2SA 1757	£ 3.700	2SB 826	£ 3.000	2SB 1286	£ 8.400	2SC 1114	£ 16.800	2SC 1509	£ 2.300	TDA 2030 V	£ 8.000
2SA 965	£ 1.500	2SA 1328	£ 5.900	2SA 1757	£ 3.700	2SB 827	£ 3.000	2SB 1286	£ 8.400	2SC 1114	£ 16.800	2SC 1509	£ 2.300	TDA 2031 V	£ 12.000
2SA 966	£ 1.600	2SA 1335	£ 6.600	2SA 1757	£ 3.700	2SB 828	£ 3.000	2SB 1286	£ 8.400	2SC 1114	£ 16.800	2SC 1509	£ 2.300	TDA 2032 V	£ 2.900
2SA 968	£ 1.200	2SA 1349	£ 3.600	2SA 1757	£ 3.700	2SB 829	£ 3.000	2SB 1286	£ 8.400	2SC 1114	£ 16.800	2SC 1509	£ 2.300	TDA 2033 V	£ 4.990
2SA 970	£ 990	2SA 1361	£ 3.000	2SA 1757	£ 3.700	2SB 830	£ 3.000	2SB 1286	£ 8.400	2SC 1114	£ 16.800	2SC 1509	£ 2.300	TDA 2034 V	£ 8.900
2SA 979	£ 4.300	2SA 1371	£ 1.450	2SA 1757	£ 3.700	2SB 831	£ 3.000	2SB 1286	£ 8.400	2SC 1114	£ 16.800	2SC 1509	£ 2.300	TDA 2035 V	£ 8.000
2SA 984	£ 600	2SA 1385	£ 7.200	2SA 1757	£ 3.700	2SB 832	£ 3.000	2SB 1286	£ 8.400	2SC 1114	£ 16.800	2SC 1509	£ 2.300	TDA 2036 V	£ 12.000
2SA 985	£ 3.900	2SA 1396	£ 8.000	2SA 1757	£ 3.700	2SB 833	£ 3.000	2SB 1286	£ 8.400	2SC 1114	£ 16.800	2SC 1509	£ 2.300	TDA 2037 V	£ 2.900
2SA 991	£ 990	2SA 1406	£ 5.100	2SA 1757	£ 3.700	2SB 834	£ 3.000	2SB 1286	£ 8.400	2SC 1114	£ 16.800	2SC 1509	£ 2.300		





# GEIGER !

## aggiornamenti

*Daniele Cappa*

Due nuovi modelli, di cui uno veramente originale. Il primo pensato per l'uso misto sia come portatile che come strumento veicolare, l'altro decisamente portatile, dall'aspetto accattivante.

Strumenti, non giocattoli, di produzione russa adatti a misurare il livello di radioattività dell'ambiente o di ogni altra cosa cui vengono avvicinati.

Come già fatto precedentemente i nomi degli strumenti, i riferimenti impressi sui comandi e ogni altra cosa che sia scritta e che possa in qualche modo aiutare a riconosce e ad usare lo strumento è scritta in caratteri cirillici che non sono immediatamente riproducibili ne' riconoscibili.

Per non perdere un riferimento utile ho usato il nostro alfabeto per evidenziare cosa noi di alfabeto latino "potremmo" leggere. Non si tratta di una traduzione, anzi sicuramente non è una traduzione, ma solo una trasposizione di tipo grafico riferita a simboli che ci sono più famigliari.

**Contatore - AbTb-04 -**

**Sonda - bAPT-35n -**

Strumento molto bello, anche se



Foto 1 - Foto di gruppo: i due contatori, il modello veicolare ha la cinghia per l'uso in portatile. A destra il contatore è collocato nella propria custodia. Sul fondo una radiolina russa, la cui copertura si estende dalle onde medie alle corte, è assente l'FM.

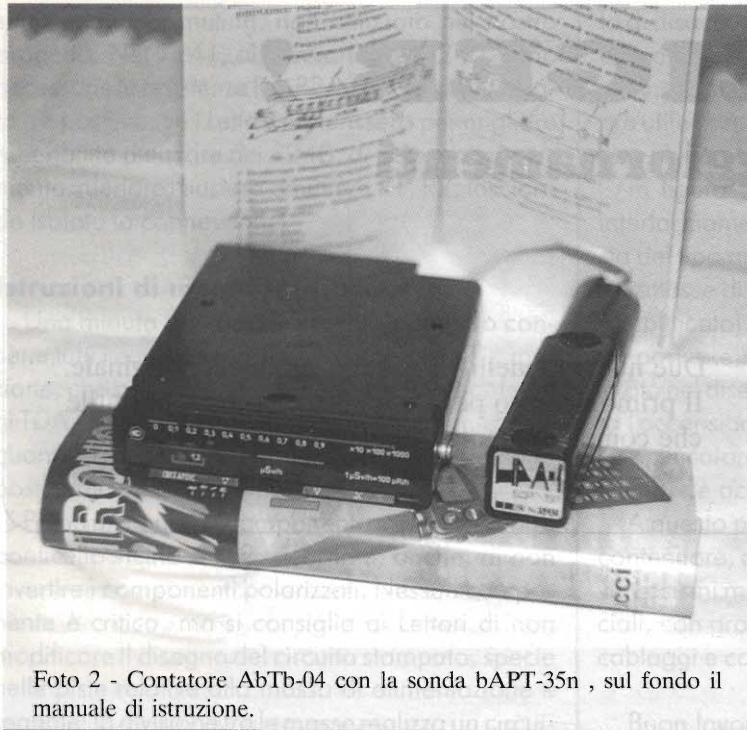


Foto 2 - Contatore AbTb-04 con la sonda bAPT-35n, sul fondo il manuale di istruzioni.

anni fa.

È composto di tre parti, il contatore vero e proprio AbTb-04, la sonda bAPT-35n che costituisce il sensore dello strumento e una plancia estraibile in cui trovano posto i due componenti principali.

Il contatore non ha al suo interno alcun tubo Geiger per effettuare misure in modo autonomo, è unita allo strumento con 90 centimetri di cavo schermato intestato con un connettore DIN maschio a 5 poli.

Questo cavo è avvolto nella parte che costituisce il manico della sonda ed è, con una certa difficoltà, estensibile fino alla sua lunghezza massima.

Completa il set una piccola scatola in plastica nera che contiene una bella cinghia rossa, per il trasporto a tracolla dello strumento principale durante l'uso portatile, e la slitta, costruita parte in plastica e parte in alluminio anodizzato nero, che unisce i due elementi principali permettendone l'uso in auto.

Misura esclusivamente radiazioni gamma, e la temperatura di funzionamento va da 20 a 50 °C.

meno sensibile dei suoi fratelli minori. In plastica nera è chiuso da 8 viti con testa a taglio delle quali due sono sigillate con ceralacca. La sonda è costruita in plastica nera, le dimensioni e il filo che la unisce allo strumento ricordano un accendigas di molti

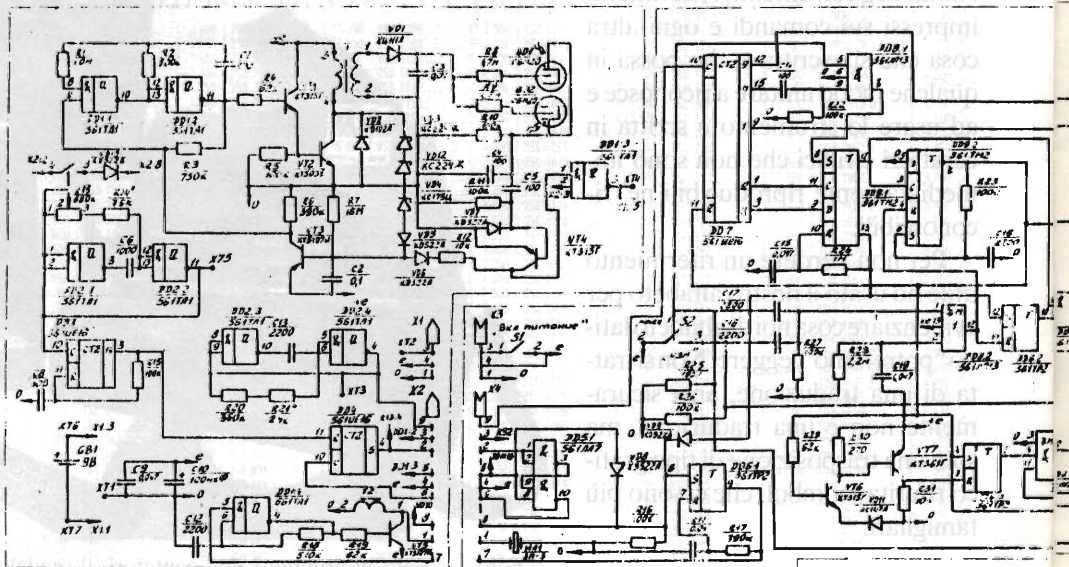


Fig. 1 - Schema elettronica principale



L'alimentazione è fornita da quattro pile stilo durante l'uso in portatile, mentre è prelevata dai 12V di bordo della vettura se lo strumento è installato sulla sua slitta a sua volta montata su un autovettura; le pile vengono escluse appena lo strumento è inserito sulla slitta che può ospitare anche il sensore.

Dimensioni dei tre pezzi che compongono lo strumento:

Il contatore AbTb-04: 170 x 140 x 32 mm

La sonda bAPT-35n: 180 x 34 x 34 mm

La slitta: 185 x 150 x 50 mm

L'esemplare riprodotto è stato fabbricato nel mese di ottobre del 1992 e reca i numeri 13394 sul contatore e 15642/92 sulla sonda.

È dotato di manuale di istruzione, con molte illustrazioni, scritto in madrelingua, completo di certificato di collaudo firmato e timbrato.

Il manuale riporta i numeri di serie dello strumento a cui era allegato, e che purtroppo non corrispondono a quelli impressi sulle due parti del contatore.

I comandi si riducono ad un interruttore a slitta situato nella parte inferiore verso sinistra per accendere lo strumento e ad un altro interruttore analogo, situato a destra sempre nella parte inferiore, che esclude il cicalino interno.

Il range di misura va da 0.1 a 900 micro Sv/h suddivise in quattro scale, il display è composto da una barra a dieci led, il primo a sinistra è verde e sembra essere solo una spia di alimentazione, i rimanenti nove led sono di colore rosso, più uno oltre fondo scala e assumono la funzione dell'indicatore vero e proprio.

L'indicazione avviene a punto luminoso, è acceso un solo led per volta oltre a quello verde, il led acceso si sposta in funzione del valore misurato se lo strumento è usato in portatile ed è alimentato dalle quattro pile a stilo; se al contrario lo strumento è alimentato a 12V dalla propria slitta l'indicazione avviene a colonna di led, sono accesi tutti i led e l'ultimo acceso indica il valore misurato.

Con questa indicazione la lettura è molto più immediata e l'effetto è ulteriormente accentuato dal fatto che i led corrispondenti a valori più elevati sono più luminosi di quelli corrispondenti a valori più bassi; la luminosità del led aumenta spostandosi nella scala da sinistra verso destra.

Alimentato a 12V lo strumento consuma da 15 a 60 mA, dipendenti dal numero di led accesi.

La scala viene cambiata automaticamente e, per la scala più sensibile, parte da 0.1 a 0.9 micro Sv/h; valori che vengono moltiplicati per 10, per 100 o per 1000 dalle scale successive.

Il cambio della scala è visualizzato con tre led a

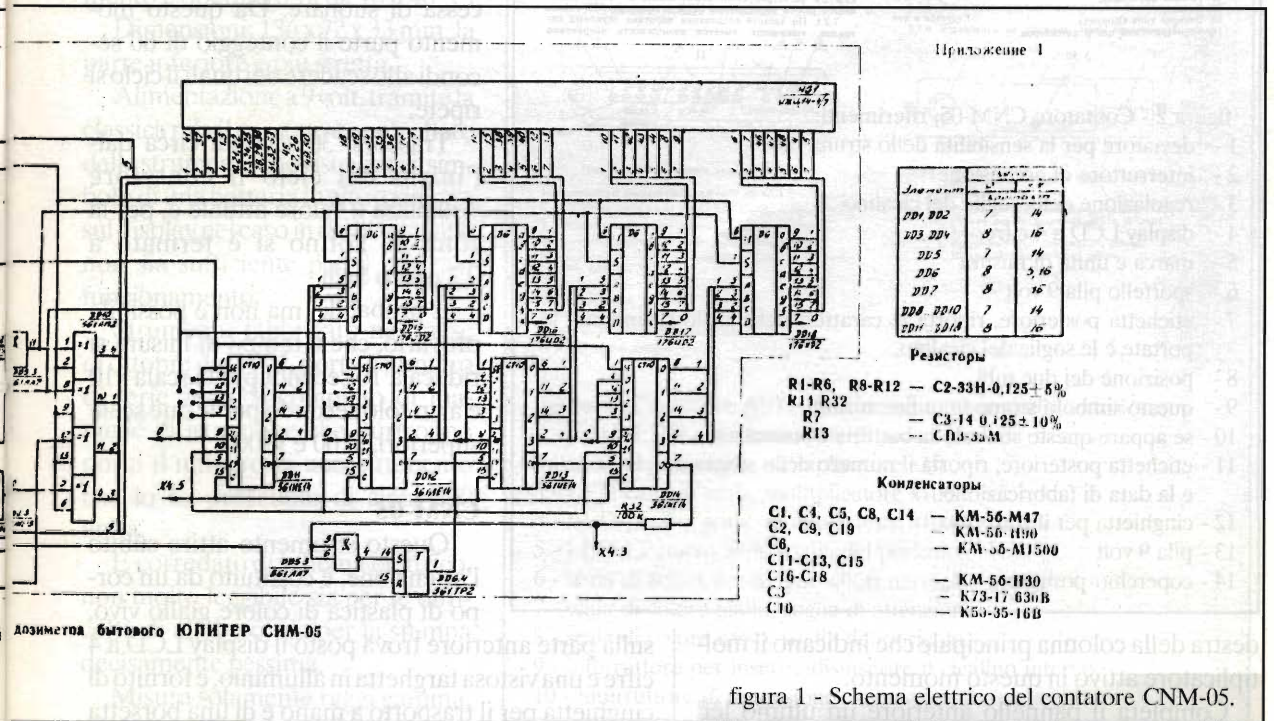


figura 1 - Schema elettrico del contatore CNM-05.

специализации превышения верхнего порога дванадцатого определения МЭД (на табло 99,99 или 999,9)  
6.8. Расположение и назначение органов управления и индикация приведены на рис. 1, 2, 3.

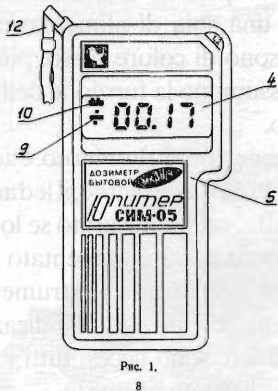


Рис. 1

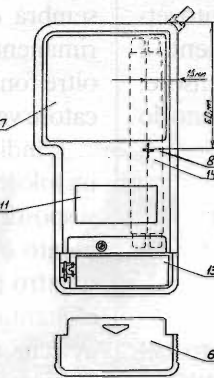


Рис. 2



Рис. 3

#### РАСПОЛОЖЕНИЕ И НАЗНАЧЕНИЕ ОРГАНОВ УПРАВЛЕНИЯ ДОЗИМЕТРА (рис. 1, 2, 3)

1. Переключатель ПОИСК ИЗМ.
2. Переключатель ПИТАНИЕ
3. Ручка ПОРОГ с цифровой шкалой.
4. Цифровое жидкокристаллическое табло.
5. Место расположения звукового сигнализатора.
6. Крышка отсека питания.
7. Крышки спиральных датчиков.
8. Место расположения детекторов.
9. Индикатор готовности показаний на ЖК-табло.
10. Индикатор разряда батареи.
11. Пластика фирменная.
12. Темляк.
13. Батарея типа «Корунд».
14. Геометрический центр детекторов.

10

figura 2 - Contatore CNM-05, riferimenti:

- 1 - deviatore per la sensibilità dello strumento
- 2 - interruttore di accensione
- 3 - regolazione della soglia del cicalino
- 4 - display LCD a 4 cifre
- 5 - marca e unità di misura
- 6 - sportello pila 9 volt
- 7 - etichetta posteriore, riporta le caratteristiche dello strumento, le portate e le soglie del cicalino.
- 8 - posizione dei due tubi
- 9 - questo simbolo scompare a fine misura.
- 10 - se appare questo simbolo la batteria è scarica
- 11 - etichetta posteriore, riporta il numero dello strumento, il modello e la data di fabbricazione.
- 12 - cinghietta per il trasporto
- 13 - pila 9 volt
- 14 - coperchio posteriore

destra della colonna principale che indicano il moltiplicatore attivo in questo momento.

Completa il pannello anteriore un ultimo led

rosso, il cui valore è fissato a 1.2 micro Sv/h, quando è acceso questo led il cicalino interno emette un suono intermittente, probabilmente ad indicare la soglia del pericolo.

Sul frontalino anteriore di plexiglass sono riportati alcuni settori colorati, il passaggio dal settore verde a quello giallo avviene tra 0.5 e 0.6 micro Sv/h, il passaggio tra il settore giallo e quello rosso avviene tra il fondo scala e il led rosso, vale a dire tra 0.9 e 1.2 micro Sv/h. Valori più alti sono accompagnati dal settore rosso.

È importante notare che questo è il secondo strumento che riporta sul pannello anteriore la scritta "micro Sv/h" in caratteri latini al posto della scritta mk3b/h, l'altro strumento è il contatore "bEnnA" che ho già illustrato.

La misura avviene ogni minuto, ad inizio misura il contatore indica valori molto elevati, si accende il led 1.2 micro Sv/h e il cicalino si attiva; dopo circa 10 secondi la misura è già cessa a valori più bassi e il cicalino cessa di suonare. Da questo momento parte il conteggio di 60 secondi allo scadere dei quali il ciclo si ripete.

Trascorsi 30 secondi circa dall'inizio del ciclo il contatore visualizza il valore attuale e, per la zona di Torino si è fermato a 0.2 micro Sv/h.

È probabile, ma non è possibile provarlo, che il tempo di misura si riduca a 10 secondi per la scala x10 e a un solo secondo per le due scale superiori, x100 e x1000.

### CNM-05

Questo strumento attira subito l'attenzione, è costituito da un corpo di plastica di colore giallo vivo, sulla parte anteriore trova posto il display LCD a 4 cifre e una vistosa targhetta in alluminio, è fornito di cinghietta per il trasporto a mano e di una borsetta

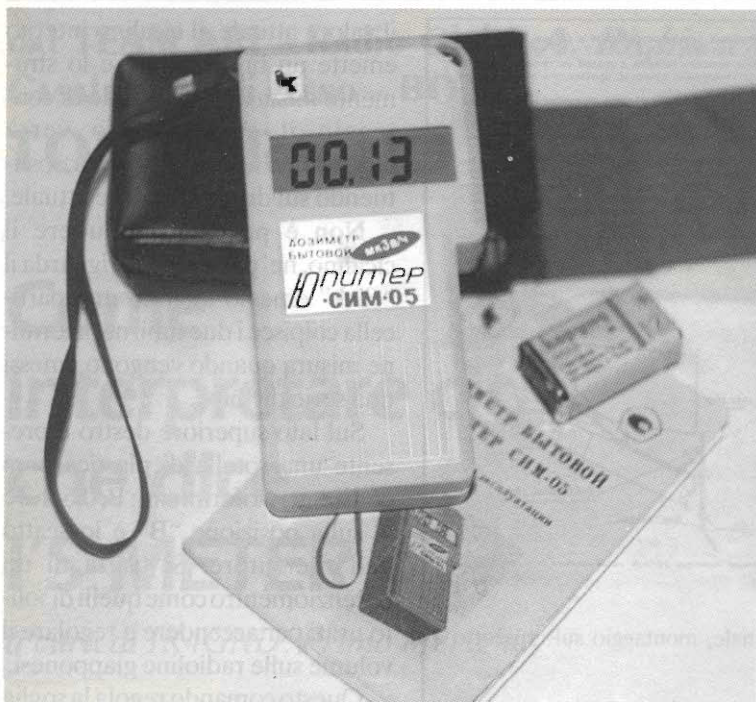


Foto 3 - Contatore CNM-05 appoggiato sulla propria custodia, con il manuale di istruzione e la pila originale.

in similpelle nera da cui è visibile il display e sono accessibili i pochi comandi.

La temperatura in cui lo strumento è operativo va da 10 a 40 °C.

Dimensioni: 136 x 72 x 33 mm, la parte inferiore è più stretta.

Alimentazione a 9 volt, tramite la classica pila il cui stato è controllato dallo strumento che visualizza il simbolo di una batteria in alto a sinistra sul display nel caso in cui la tensione non sia sufficiente per il corretto funzionamento.

Strumento fabbricato nel mese di ottobre del 1991, porta il numero di serie 204675, completo di manuale di istruzione che purtroppo porta il numero di uno strumento che lo ha preceduto di circa 200 unità.

È corredato di schema elettrico, non molto leggibile sia per le difficoltà di alfabeto, sia per la stampa decisamente pessima.

Misura solamente raggi gamma,

è corredato di due tubi geiger entrocontenuti situati dal lato sinistro, ha due scale di misura.

I comandi si trovano nella parte alta dello strumento, a sinistra è l'interruttore di accensione, al centro il deviatore per le due portate e a destra una rotella che fa capo ad un potenziometro dotato di interruttore. Attraverso una piccola finestra in alto a destra del guscio si leggono quattro riferimenti impressi sulla rotella del potenziometro: B, 0,6, 1,2, 4

Le due portate vengono selezionate dal deviatore situato sul lato alto dello strumento, spostato verso sinistra (posizione noNck) misura da 0.1 a 999.9 micro Sv/h e il tempo necessario ad effettuare una misura è di 2.5 secondi, mentre con il deviatore spostato verso destra (posizione N3M) ottenia-

5.5. Дозиметр обеспечивает звуковую и световую сигнализацию при превышении мощности доз гамма-излучения 1.2 мкЗв/ч (120 мкР/ч) — так называемого уровня регистрации. При наличии такой сигнализации следует обратиться в ближайшую санитарную станцию для получения официального заключения о радиационной обстановке.

5.6. Расположение и назначение органов индикации и управления приведены на рис. 1 и 2.

**ВНИМАНИЕ!** Перед установкой в кассету кабель блока детектирования (БД) наматывается на его ручку согласно разделу 7 настоящего руководства по эксплуатации.

Расположение и назначение органов индикации и управления

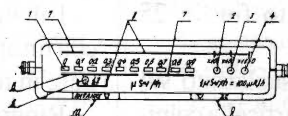


Рис. 1. Левая панель пульта УХ-56П.

1. Индикаторы дискретно-аналоговой шкалы.
2. Индикатор множителя показаний шкалы «x10».
3. Индикатор множителя показаний шкалы «x100».
4. Индикатор множителя показаний шкалы «x1000».
5. Индикатор световой сигнализации превышения порога 1.2 мкЗв/ч (120 мкР/ч).
6. Зеленая риска.
7. Желтая риска.
8. Красная риска.
9. Выключатель звуковой сигнализации.
10. Выключатель питания

5.7. Установка дозиметра ДБГБ-04 в салоне автомобиля 3АЗ-110233.

5.7.1. Демонтировать перчаточный ящик, установленный в центральной части панели приборов.

5.7.2. Просверлить три отверстия Ø5 мм, предварительно разметив их согласно рис. 3.

5.7.3. Закрепить кассету дозиметра на панели приборов согласно рис. 4, используя металлы из комплекта.

5.7.4. Подключить кассету к электрической сети автомобиля, для чего:

1) серый провод подсоединить к левой шпильке крепления отопителя;

2) красный провод подсоединить к десятой клемме блока предохранителей.

5.7.5. Установить пульт измерительный и блок детектирования в кассету.

5.7.6. Установить на прежнее место перчаточный ящик.

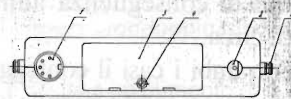


Рис. 2. Задняя панель пульта УХ-56П.

1. Разъем для подключения блока БДРП-35П1.
2. Разъем для подключения жгута питания.
3. Батарейный отсек.
4. Крепежный винт батарейного отсека.
5. Шпилька винт-фиксатор ремня.

figura 3 - Contatore AbTb-04 riferimenti al pannello anteriore:

- 1 - primo LED della scala, spia di accensione
- 2 - LED cambio scala, moltiplicatore x10
- 3 - LED cambio scala, moltiplicatore x100
- 4 - LED cambio scala, moltiplicatore x1000
- 5 - LED 1.2 micro Sv/h, soglia del pericolo
- 6 - scala di colore verde, per valori normali
- 7 - scala di colore giallo, soglia di attenzione
- 8 - scala di colore rosso, soglia del pericolo
- 9 - interruttore per inserire/disinserire il cicalino interno
- 10 - interruttore di accensione

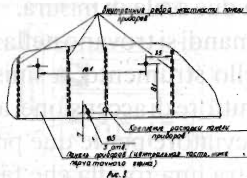


Рис. 4  
Установка кассеты измерителя дозиметра в салоне автомобиля

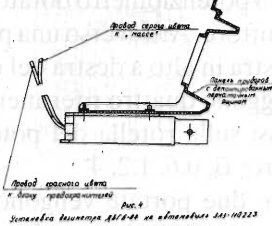


Рис. 5  
Соединение кассеты измерителя дозиметра с электрической цепью автомобиля

5.8. Установка дозиметра ДБГБ-04 в салоне автомобиля ЗАЗ-968МА, ЗАЗ-968Н.

5.8.1. Под внешним ящиком, в правой части щита передка, в месте подготовленных пуклунк, просверлить два отверстия Ø3,5 мм.

5.8.2. Произвести сборку кассеты дозиметра и кронштейна.

5.8.3. Установить кронштейн с кассетой, как показано на рис. 5, используя метизы из комплекта.

5.8.4. Подключить кассету к электрической цепи автомобиля, для чего:

1) серый провод закрепить под винт М5 кронштейна крепления панели приборов;

2) красный провод соединить с отводом красного провода, идущего от пятого предохранителя.

ВНИМАНИЕ! Место соединения красного провода тщательно изолировать.

5.8.5. Установить пульт измерительный и блок детектирования в кассету.



Рис. 6  
Кронштейн измерителя ДБГБ-04 на автомобиле ЗАЗ-968МА

figura 4 - AbTb-04, dal manuale originale, montaggio sul cruscotto dell'auto.

riferimenti al pannello posteriore:

- 1 - presa DIN 5 poli per il collegamento alla sonda
- 2 - presa per l'alimentazione esterna, si inserisce direttamente nella slitta.
- 3 - sportello vano pile, quattro elementi stilo.
- 4 - fermo dello sportellino del vano pile.
- 5 - agganci per la cinghia

mo la massima sensibilità in cui lo strumento misura da 0.05 a 99.99 micro Sv/h, il tempo di misura è di conseguenza aumentato fino a 25 secondi circa.

In entrambi i casi il conteggio visualizzato sul display è incrementato quando una particella colpisce i tubi geiger, lo strumento emette il classico "click" che tutti ci aspettiamo venga emesso in questi casi; a termine misura sul display è visualizzato

Le illustrazioni e gli schemi elettrici provengono dai manuali di istruzione dei due strumenti.

Il materiale fotografico è stato preparato in casa, con un apparecchio di origine russa, tanto per rimanere in tema.

Ringrazio Giulio, I1RCK, per la consulenza "sul campo" durante l'acquisto degli strumenti.

Paolo, I1VVP, come sempre nelle vesti di correttore di bozze.

## Ringraziamenti e bibliografia



**Strumentazione Elettronica Rostese**  
di Roberto Mandirola  
via Corbiglia, 29/C - 10090 ROSTA (TO)  
Tel./Fax + 39 (0)11 9541270

**VENDIAMO STRUMENTAZIONE ELETTRONICA  
RICONZIONATA DELLE MIGLIORI  
MARCHE, CON GARANZIA SINO A 12 MESI E  
ASSISTENZA. EFFETTIAMO RIPARAZIONI.**

**INTERPELLATECI !!**



**DISPOSITIVI ELETTRONICI**  
via Marche, 71 - 37139 Verona  
☎ & Fax 045/8900867

- Interfacce radio-telefoniche simplex duplex
- Telecomandi e telecontrolli radio/telefono
- Home automation su due fili in 485
- Combinatori telefonici low-cost
- Vendita e assistenza materiale D.P.M.
- Apparecchiature semaforiche
- Progettazioni e realizzazioni personalizzate di qualsiasi apparecchiatura (prezzi a portata di hobbista)

by Lorix <ferrol@easy1.easynet.it>

**Vuoi sfondare il QRM ...  
... o preferisci un buon QRP ?  
In ogni caso:**

**CB CENTER**  
OM - CB - SWL - BCL - ...  
ANTENNE - RX - RTX - AUTORADIO

Via Mazzini 84  
36027 Rosà (VI)  
Tel-Fax 0424 / 858467



**dal TEAM ARI - Radio Club «A. Righi»  
CASALECCHIO di RENO - BO  
TODAY RADIO**

# Come interpretare ciò che dice... L'S-METER

*a cura di IK4GND, Primo Merighi*



Sulla rivista dell'Associazione dei Radioamatori americani "QST", del luglio 1994, è apparso un interessantissimo articolo del radioamatore americano George Wilson, W1OLP, ritiratosi a Cape Cod dopo una lunga carriera in una industria elettronica.

In questo articolo spiega, in modo chiarissimo e su basi rigorosamente scientifiche, il rapporto che intercorre tra la potenza di un segnale a radiofrequenza emesso da un trasmettitore e la lettura sullo "S-meter" del ricevitore del corrispondente che sta ascoltando.

Ritenendo che l'argomento possa interessare i lettori di questa nostra rubrica, ho curato una libera traduzione di questo articolo, con qualche commento personale.

Leggendo attentamente ed osservando i diagrammi che corredano l'articolo, ci si rende conto di quanto occorre aumentare la potenza di trasmissione per ottenere un piccolo incremento nella lettura dello S-meter del corrispondente!!

Dopo questa mia breve premessa, ecco a voi la libera traduzione ed il personale adattamento dell'articolo di W1OLP, George Wilson.

Il nostro senso dell'udito, spesso, richiede un raddoppio della potenza del segnale prima che noi ci si accorga di un aumento del suono.

L'eccezione può essere rappresentata da esperti ascoltatori che, in condizioni ideali, rilevano anche piccole variazioni di segnale (questo è un importante vantaggio per gli operatori "DX" o per coloro che lavorano in QRP).

Per lo più noi lasciamo alle nostre orecchie la

valutazione dei segnali, ma per avere una conferma "visiva", ricorriamo al venerabile S-meter.

Molti ricetrasmittitori hanno questo importante strumento, ma forse pochi radioamatori interpretano correttamente il significato delle sue indicazioni.

Su di un "S-meter" perfettamente calibrato, una unità "S" rappresenta un fattore di 4 in termini di potenza.

Ciò perché originariamente l'unità "S" era definita come un raddoppio della tensione misurata all'ingresso del ricevitore.

Se la tensione all'ingresso raddoppia, anche la corrente raddoppia.

Quindi quello che risulta è un aumento di 4 volte, in potenza.

I radioamatori, per esprimere più facilmente dei rapporti (in questo caso: rapporti di potenza), usano i "decibel" (dB).

Un raddoppio di potenza equivale a 3 dB; un incremento di 4 volte equivale a 6 dB.

Il "bel" esprime la misura di un rapporto; è stato così chiamato dal nome dello scienziato Alexander Graham Bell (1847-1922).

Un bel è 10 volte più grande di un decibel. Un rapporto di 3 bel equivale ad un fattore di 1000!!

Appare evidente che il bel è una unità di misura troppo grande per essere usata convenientemente in radio: così è stato introdotto il dB (decibel).

L'orecchio umano copre una gamma di circa 130 dB, compresa tra il silenzio e la soglia del dolore.

Noi possiamo distinguere 40 cambiamenti nel livello del volume del suono.

L'orecchio e il ricevitore radioamatoriale hanno in

comune questo fattore di rapporto.

Il nostro cervello è il miglior giudice della forza e della comprensibilità di un segnale, tuttavia gli "S-meter" sono strumenti molto utili.

In questo articolo mi riferirò ad un ipotetico (ideale) S-meter per illustrare l'effetto dei cambi di potenza del trasmettitore sulla forza del segnale ricevuto.

Diamo un'occhiata alla figura 1: in (A) vediamo una tipica scala di un S-meter; subito sotto (B) c'è la relazione tra la potenza e la lettura sulla scala.

Teniamo presente che lo strumento del nostro RTX non può avere l'accuratezza e la precisione dello S-meter ideale del diagramma di figura 1.

Nella scala (C) supponiamo che un trasmettitore con 160 W di potenza produca, sul nostro S-meter, un segnale di S-9.

Riducendo la potenza a meno di 1 W, leggeremo sullo strumento un segnale di S-5 (che è pur sempre, un ottimo segnale!!).

Se riduciamo ancora la potenza del TX ad un centesimo di Watt (0,01 W), noi leggeremo un segnale di S-2.

Questo segnale (S-2), potrà essere ancora facilmente comprensibile in assenza di disturbi ed interferenze.

La scala (D) dimostra molto chiaramente la inutilità di tentare la via del successo con la potenza.

In questa scala si suppone che una potenza di 200 W produca un segnale di intensità S-2.

Le nostre orecchie ci dicono che questo segnale è intelligibile, ma disturbato.

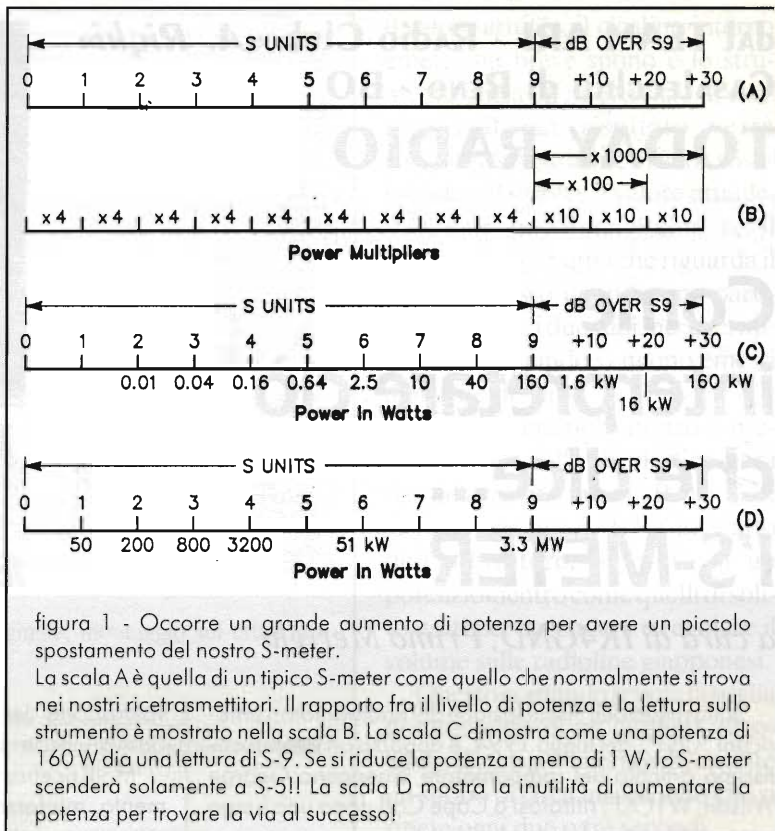
Per raggiungere un segnale di S-6 e acquisire maggiore chiarezza, la potenza del trasmettitore dovrà aumentare oltre i 50 kW!

Per raggiungere un segnale di "S-9", saranno necessari oltre 3 Megawatt!!

Se portiamo la potenza del nostro TX da 75 a 300 W (limite legale attualmente concesso ai radioamatori italiani), il nostro corrispondente ci segnalerà un incremento strumentale di un punto "S" (6 dB).

Se solo la potenza non è la risposta al rafforzamento del nostro segnale, quale dovrà essere tale risposta?

Una soluzione è l'apparente guadagno che deriva dall'uso di una antenna direttiva; così la potenza irradiata sarà concentrata in una determinata direzione.



Ciò farà apparire, alla stazione ricevente, come se la nostra potenza di emissione fosse aumentata.

Consideriamo l'effetto su di un ipotetico S-meter: l'apparente guadagno in potenza, è paragonato al dipolo nello spazio libero e nella sua migliore posizione rispetto al ricevitore.

Poiché il dipolo è un'antenna molto diffusa e popolare, rappresenta un ottimo termine di paragone.

La tabella che segue mette a confronto i risultati di alcune antenne di uso popolare:

Antenna	Fattore	dB	Unità S
Dipolo	x 1	0	0
Yagi 2 elementi	x 2,5	4	0,6
Yagi 3 elementi	x 4	6	1,0
Yagi 10 elementi	x 16	12	2,0

Come si può notare, una buona antenna direttiva può fare una sostanziale differenza.

Per esempio, se stiamo usando un semplice dipolo ed il nostro segnale arriva a picchi di S-5, possiamo rinforzarlo di 2 unità S (quindi fino a S-7), usando un'antenna Yagi a 10 elementi.

Ma quando il guadagno può bastare?

La risposta è semplicemente questa: noi abbiamo bisogno di un guadagno sufficiente a far sì che il nostro





segnale sia intelligibile dall'altra stazione.

L'esperienza da radioamatore insegna che un piccolo aumento di potenza può portare questi segnali abbastanza al disopra del livello dei disturbi e delle interferenze, rendendoli udibili all'orecchio, ma non registrabili dallo S-meter.

Il grosso problema è come poter ottenere questo guadagno extra:

umentare la potenza? migliorare l'antenna? o tutte e due le cose?

La scelta aspetta, ovviamente, a noi e alle nostre..... tasche!!

73 de IK4GND, Primo, ARI "A.Righi" team

## Nei meandri della pubblica amministrazione, le domande al Ministero PT

Ottobre, tempo di esami (forse), quindi con questa rubrica pensiamo di rinnovare la pubblicazione delle copie delle varie domande da inoltrare alle autorità postali.

Ho detto forse tempo di esami, perché la seconda sessione dovrebbe svolgersi regolarmente (la prima sessione, quella del mese di maggio è "saltata" (almeno qui in Emilia Romagna), perché come potete vedere dalla lettera pubblicata, la Direzione Circostrizionale Emilia Romagna ha comunicato che: "...stante il perdurare di una gravissima carenza di organico presso il settore rilascio licenze e autorizzazioni e al fine di limitare l'incremento di una già rilevante giacenza.....nell'anno in corso verrà espletata un'unica sessione di esami...."

Come potete constatare da questa comunicazione, rivolta anche alla Direzione Generale di Roma, vuole forse essere anche un atto di protesta e una presa di posizione di un organo periferico nei confronti della dirigenza che, molto probabilmente, non ha saputo ancora dare un assetto organico ed efficiente alle proprie strutture.

Il rinvio di una sessione di esami, serve solo a differire il problema e, quindi, non ha nessun senso logico,

A: Ministero P. T.  
Direzione generale  
Concessioni  
e autorizzazioni  
Ex DCSR 6/6  
00100 Roma

Alla Associazione  
Radioamatori Italiani A.R.I.  
Via Scariatti 31  
20124 Milano

Prot. III/A 4328/RC-4/ROMA

pc: Difensore civico  
Largo Caduti del Lavoro 4  
40100 Bologna

Oggetto: Espletamento di un'unica sessione di esami per il conseguimento della patente di operatore di stazione di radioperatore-ottobre 1996.

Stante il perdurare di una gravissima carenza di organico presso il settore rilascio licenze e autorizzazioni e al fine di limitare l'incremento di una già rilevante giacenza, si comunica che nell'anno in corso verrà espletata un'unica sessione di esami per il conseguimento della patente di stazione di radioperatore, nel prossimo mese di ottobre.

L'Associazione Radioamatori Italiani è pregata di informare le varie Sezioni A.R.I. ubicate nella regione Emilia Romagna e di dare la massima divulgazione di quanto sopra esposto.

Il Direttore  
Dott. Ing. Pierluigi Soavi

ma....

E l'amarezza di chi si è diligentemente e duramente applicato per poter superare questo benedetto esame si unisce a quella di coloro che, avendo già superato l'esame, da più di 15 mesi aspetta la propria licenza o pazientemente (forse troppo), aspetta da ancora più tempo il rinnovo.

Il Ministero P.T. non è mai stato sensibile nei confronti di noi radioamatori e oggi lo è ancor meno per effetto della propria disorganizzazione interna.

Dove sono quelli che predicavano, prima della semi-privatizzazione delle poste, che le cose sarebbero migliorate??

Non pretendevamo tanto, ma almeno che non peggiorassero!

Se protestare, può servire, protestate e scrivete, ne avete il diritto!

In alcuni paesi stranieri c'è l'abitudine di rivolgersi al proprio candidato che è stato eletto, perché non facciamo altrettanto anche noi?

Ma bando a queste malinconie ed ecco qui il primo documento:

### MODELLO RICHIESTA RILASCIO LICENZA

(in carta da bollo da Lire 20.000)

Modello per i maggiori di anni 18

In caso di domanda di LICENZA ORDINARIA da parte di coloro che siano già in possesso di LICENZA SPECIALE o, ne abbiano fatto richiesta, barrare la casella a lato [ ]

MINISTERO DELLE POSTE E DELLE TELECOMUNICAZIONI

UFFICIO CIRCOSTRIZIONALE PER ..... (\*\*\*)

via ..... CAP ..... (Città) .....

Il sottoscritto (cognome e nome) .....

nato a..... (provincia)..... il..... e residente a.....  
 (comune, prov., CAP, via o piazza, numero civico).....  
 avendo conseguito presso il Circolo Costruzioni T.T. di..... in data.....  
 la patente speciale/normale (\*)..... di radio operatore Nr.....

**CHIEDE**

a norma di quanto previsto dal D.P.R. 5.8.1966 n.1214 e dell'art. 330 D.P.R. 29.03.1973 n. 156 la concessione..... (\*\*) per l'impianto e l'esercizio di stazione di radioamatore, da installare in: (vedi nota 1)..... (comune, prov., CAP, via o piazza, numero civico).....  
 A tal fine, consapevole delle responsabilità penali cui può incorrere in caso di dichiarazione mendace (art. 26 legge 4.1.1968 n. 15)

**DICHIARA**

ai sensi dell'art. 2 della legge 4.1.1968 n.15:  
 a) di essere nato a..... il.....  
 b) di essere cittadino italiano;  
 c) di essere residente a..... (comune, prov., via o piazza, nr. civico)  
 d) che il proprio nucleo familiare è così composto (da compilare solo se l'intestatario dell'abbonamento alla radio o TV è un familiare convivente):  
 1)..... capofamiglia  
 (cognome, nome, luogo e data di nascita)  
 2)..... relazione parentela con il capofamiglia  
 (cognome, nome, luogo e data di nascita)  
 3)..... relazione parentela con il capofamiglia  
 (cognome, nome, luogo e data di nascita)  
 4)..... relazione parentela con il capofamiglia  
 (cognome, nome, luogo e data di nascita)

Allega alla presente:  
 a) marca da bollo da lire 20.000;  
 b) attestazione versamento canone annuo di esercizio (vedi nota 2);  
 c) fotocopia ricevuta abbonamento alla radio o TV (vedi nota 3);  
 d) .....

Luogo e data.....

Firma (da autenticare)..... (vedi nota 4)

**PARTE RISERVATA ALL'AUTENTICAZIONE DELLA SOTTOSCRIZIONE**

(Da eseguirsi a cura dell'Ufficiale allo Stato Civile del Comune di Residenza o da Notaio)

- (\*) Depennare la voce che non interessa
- (\*\*) Precisare: speciale o ordinaria di 1.a - 2.a - o 3.a classe
- (\*\*\*) Va indirizzata all'Ufficio Circoscrizionale della propria Regione  
 (per l'Emilia Romagna: via N. Sauro n.20 - 40121 Bologna)

Nota 1:  
 Si ricorda che l'art. 4 punto 2) del D.P.R. 5.8.1966 n. 1214 prevede che l'impianto debba essere sempre installato presso l'abituale residenza dell'interessato. Pertanto, nel caso in cui questa ultima non coincida con la residenza anagrafica, il domicilio o l'abituale residenza deve risultare da attestazione della Autorità comunale o di P.S. oppure da dichiarazione sostitutiva dell'atto di notorietà prevista dall'art. 4 legge 4.1.1968 n. 15.

Nota 2:  
 Canone annuo di esercizio da versare sul c/c postale intestato alla Tesoreria Provinciale dello Stato competente per la regione (per l'Emilia Romagna: c/c/p n.722405 - Tesoreria Prov. dello Stato c/o Ministero P.T. - Ufficio Circoscrizionale Emilia Romagna - via



N. Sauro 20 - 40121 Bologna).

Il versamento sarà di lire 3.000 per la classe Speciale e per la 1.a classe Ordinaria; di lire 4.000 per la 2.a classe Ordinaria; di lire 6.000 per la 3.a classe Ordinaria.

Nota 3:

Fotocopia dell'abbonamento alle radioaudizioni (radio o TV) per l'anno in corso al momento dell'invio della domanda. Qualora dalla ricevuta non risultino le generalità dell'intestatario, inviare anche fotocopia del frontespizio del libretto di abbonamento.

Nota 4:

Qualora il richiedente sia impossibilitato a farsi autenticare la firma, dovrà allegare alla richiesta un certificato di residenza in bollo (o certificato contestuale in bollo di residenza e stato di famiglia nel caso in cui l'intestatario dell'abbonamento alle radioaudizioni sia un familiare convivente).

Nota 5:

Per i militari in servizio permanente che intendano installare la stazione in uno stabilimento militare, allegare il nulla osta della competente Autorità Militare.

**LICENZA PROVVISORIA (Art. 337 Codice P.T.):**

Per ottenere la licenza provvisoria, occorre presentare anche una apposita domanda (separata) redatta sempre su carta bollata da lire 20.000.

In caso di richiesta di Licenza Ordinaria da parte di titolari di Licenza Speciale (sia definitiva che provvisoria), non può essere richiesta la licenza provvisoria ordinaria.

La licenza PROVVISORIA ha una validità di 6 mesi e non è RINNOVABILE.

(Quindi, visti i tempi che occorrono, perché vi arrivi la licenza definitiva, dopo i sei mesi, dovrete necessariamente cessare di trasmettere!).

Sempre per l'Emilia Romagna vi comunichiamo che l'Ufficio in via Nazario Sauro è aperto al pubblico SOLO IL MARTEDÌ dalle ore 09:30 alle ore 12:30.

Si può anche telefonare, MA SOLO IL MARTEDÌ dalle ore 15:00 alle ore 17:00 ai seguenti nr. (051) 6480341 - 6480342.

(Ricordate? prima erano tre i giorni alla settimana - martedì, giovedì e sabato - poi sono diventati due, ora solo uno: martedì. E per il futuro?).

Il facsimile della domanda è stato ricavato da quello approntato per l'Emilia Romagna, ma saremo lieti di pubblicare gli indirizzi dei vari Uffici Circostrizionali delle altre Regioni se i lettori vorranno collaborare e ce ne faranno pervenire una copia.

Grazie in anticipo e, come sempre, buoni collegamenti a tutti!!

73 de IK4BWC, Franco - ARI "A.Righi" team - Casella Postale 48 - 40033 Casalecchio di Reno.

**CALENDARIO CONTEST: Ottobre 1996**

DATA	UTC	CONTEST	MODO	BANDE	SWL
5-6	00:00/24:00	IRSA Championship	SSB	10-160 m.	No
5-6	10:00/10:00	VK/ZL Oceania Dx	SSB	10-160 m.	No
5-6	20:00/20:00	Concorso Iberoamericano	SSB	10-160 m.	No
5-6	12:00/12:00	Coupe F9AA	CW/SSB	10-80 m.	—
6	00:00/24:00	IRSA Championship	SSB	10-160 m.	No
13	07:00/19:00	RSGB 21-28 MHz	SSB	10-15 m.	—
12-13	10:00/10:00	VK/ZL Oceania Dx	CW	10-160 m.	No
19-20	00:00/24:00(*)	Jamboree On The Air	CW/SSB	10-160 m.	Si
19-20	15:00/15:00	Worked All Germany	CW/SSB	10-80 m.	Si
19-20	00:00/24:00	JARTS WW RRTY	RTTY	10-80 m.	Si
20	07:00/19:00	RSGB 21 MHz	CW	15 m.	—
26-27	00:00/24:00	CQ WW Dx	SSB	10-160 m.	No

(\*) ora locale

# La Radio e la Legge:

# STORIE DI

# "DIRITTI NEGATI"



*Alfredo Gallerati*

L'attività di Radioamatore, spesso invidiata, è qualche volta vissuta come "persecuzione". A tenere spesso il Radioamatore sotto il torchio della persecuzione è l'ignoranza di cittadini che non hanno e non danno alcuna considerazione ad una attività oggi ormai riconosciuta come "Servizio" di pubblica utilità.

Sulle pagine della stampa specializzata, noi stessi, "addetti ai lavori" tendiamo spesso a presentare un'immagine positiva e...fascinosa dell'impatto che ha avuto o avrà chi è già entrato o si accinge ad entrare nel mondo della Radio.

E così ci starebbe bene se non fosse perchè in tanti casi, l'approccio al mondo della Radio si presenta <traumatico>. Una sindrome che, nella quasi totalità dei casi possiamo denominare "condominite": una patologia, spesso irreversibile, che presenta sensibili alterazioni dell'equilibrio nervoso frequentemente associati a riflessi di gastrite ed ansia da verifiche "Escopost" e confronti in Tribunali. Un fenomeno che risulta molto più diffuso di quanto non si pensi, in cui spesso rimangono coinvolti non solo i neofiti ma anche quelli che, come il "sottoscritto", nella radio ci sono da anni e con una esperienza a "360°": da CB fino ad...OM! Ma le ragioni?

In prevalenza il comune denominatore dei sog-

getti che "sparano" a vista sugli amanti della Radio è certa ignoranza delle norme che da circa 80 anni invece dettano le prescrizioni per il corretto svolgimento del Servizio Radioamatore.

La prima Legge che detta norme sulla radiotelegrafia è la nr. 395/ 30/06/1910 !! E da specifiche normative sono anche disciplinate le attività di SWL, BCL e CB che pur se in gamme e con apparecchiature diverse, espletano comunque attività legata alla radio.

Esistono da anni specifiche "Licenze Amministrative", Patenti (per OM), Autorizzazioni (per SWL) ed Autorizzazioni (per CB). Ma chissà quanti di noi OM, BCL, SWL e CB sono caduti sotto le "fauci" dell'Amministratore Condominiale! Quanti...sotto le occhiate del dirimpettaio, quanti altri sotto le telefonate anonime! Si sa ma spesso si sottace perchè si teme di esasperare un caso che si prospetta già tormentoso.

La vita insomma, soprattutto per i radioappas-



sionati (cioè tutti) che vivono in città, non sempre è facile perchè proprio nelle abitazioni condominiali la convivenza nel rispetto e nella "tolleranza" reciproca risultano spesso difficili, o persino impossibili.

Sono più che convinto che se in redazione volessimo lasciare, per un solo numero di FLASH, spazio alle lettere ed alle lamentele di quanti nell'hobby della Radio sono tartassati dai condomini, ci sarebbe da impegnare un intero numero. E per una volta ne leggeremmo "di tutti i colori": dalle minacce alle querele, da raccomandate "legali" ai ricorsi in giudizio.

Le Norme, soprattutto quelle contemplate nel Codice Postale, sono abbastanza chiare. Eppure chissà quanti tra OM, BCL, SWL e CB si trovano a dover fare i conti con la Legge, con ricorsi in giudizio che spesso si trascinano per anni?!... Oggetto di questi contenziosi è quasi sempre l'antenna, ricorrentemente al centro di aspre polemiche e litigi per dimensioni e caratteristiche spesso troppo diverse da quelle TV a cui l'occhio della gente è abituato.

Alle soglie del '2000, con la stampa e la così grande circolazione delle informazioni, non sono poche le persone che, in Italia e nel mondo, hanno sentito parlare di radioamatori, e di altri hobbisti della radio (CB, SWL, BCL). Proprio il possesso e la installazione delle ANTENNE sono riconosciuti e disciplinati dalla Legge n. 554 - 6/5/1940 - che all'Art. 1 recita:

*"I proprietari di uno stabile o di un appartamento non possono opporsi alla installazione, nella loro proprietà, di aerei esterni destinati al funzionamento di apparecchi radiofonici appartenenti agli abitanti degli stabili o appartamenti stessi, salvo quanto disposto negli Artt. 2 e 3."*

A sostegno dei diritti dei radioamatori e di quanti altri

sono impegnati in attività radiantistiche la Legge si è ufficialmente espressa riaffermando il diritto di installazione di antenna.

Non avendo lo spazio utile, ci basta citare una serie di D.P.R., Decreti e Sentenze che hanno riconosciuto i diritti di quanti, come noi, per utilizzare un impianto di Stazione Radioamatore, devono installare antenne esterne. A questi Atti ufficiali potrete, per esigenze di chiarimento, far ricorso: vi saranno di preziosa utilità.

R.D.(Regio Decreto) n. 2295- 3/8/1928

S.U.(Sentenza) Cassazione n.1.005- 4/5/1960  
S.U.- Cassazione- n. 404 - 22/2/1961

D.L. n. 554 - 6/5/ 1940 (il primo a riconoscere il diritto di antenna !!)

R.D. n. 1.555- 11/12/1941

D.L. n. 382 - 9/5/1946 - artt. 1, 2 (ultimo comma);

S.U.(Cassazione) n. 2.077- 27/7/1964;

S.U.(Cassazione) n. 2.965 - 19/9/1968;

S.U. (Cassazione-Sez.2) n.2.160 - 8/7/1971;

S.U. (Cassazione) n. 2.473 - 3/10/73;

D.P.R. n. 156 - 29/3/1973 artt. 231,232, 397;

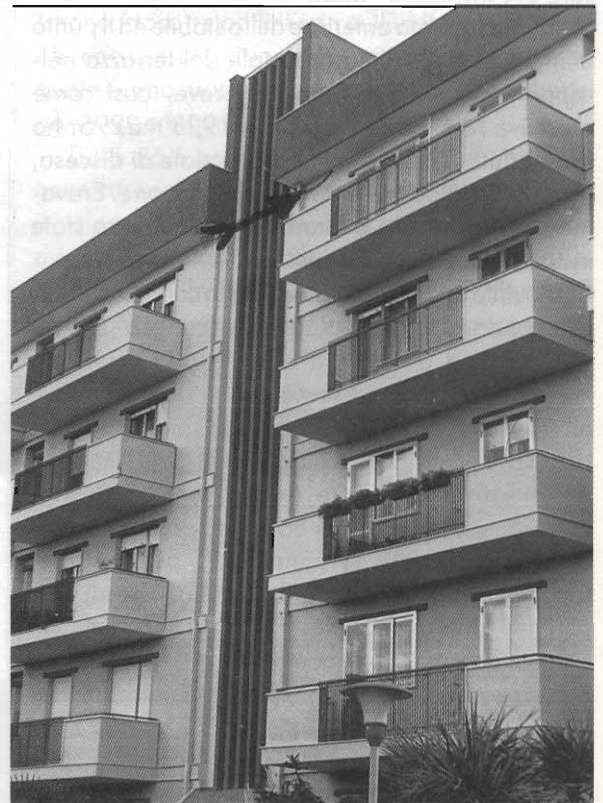
S.U.(Cassazione) n. 3.507 - 23/10/75;

S.U.(Cassazione) n. 1.185- 5/4/1976;

S.U. (Cassazione) n. 3.728 - 22/10/1976;

S.U. (Cassazione) n. 7.418 - 16/12/1983.

In queste e tante altre "occasioni" lo Stato si è chiaramente espresso sulla materia. Sta di fatto che la gente ignorando queste disposizioni e l'obbligo di condurre una vita di condominio nella comprensione e nel rispetto dei diritti non solo dei condomini o coinquilini ma anche, come dice la Legge, dei Radioamatori e di quanti, muniti di prescritta autorizzazione, possono installare antenne; solleva inu-



Questo il condominio teatro della vicenda.



tili polveroni, con lettere, minacce, litigi e quant'altro fa degradare rapporti tra condomini ed "immagine" del condominio.

I nostri lettori avranno saputo o vissuto tristi storie di condomini ostinati a "far guerra alle antenne". Davvero singolare questa volta è il vissuto che capita al sottoscritto.

*"Il condominio si oppone al passaggio della discesa coassiale (mt 2) ed apre azione legale, prima ancora che l'appartamento fosse abitato".*

Accade a Trani, Comune a 45 km. a nord di Bari.

Dopo 27 anni di attività amatoriale, ho traslocato l'abitazione in località Trani, dal 1 maggio 1995.

L'abitazione è situata all'ultimo di 4 piani (quindi sotto il terrazzo) di uno stabile in edilizia "cooperativa-popolare" con 10 coinquilini proprietari.

Nel dicembre '94 prima ancora di abitare l'appartamento, ho provveduto ad informare l'amministratore della successiva installazione dell'impianto d'antenna ed ho accuratamente predisposto l'impianto per la discesa della linea coassiale.

Lo stabile ha 2 facciate, la prima sul lato portone ingresso e l'altra sul retro senza ingresso. Poichè la sala ove inserirò gli apparati radio è quella adiacente alla facciata anteriore dello stabile ed il punto di ingresso della linea coassiale dal terrazzo nell'appartamento, è il tratto più breve, così come prescrive l'Art. 78 del R.D. 3/8/1928 n.2295; ho provveduto a calare la linea coassiale di discesa, proprio dalla parete anteriore del balcone. Eravamo a dicembre '94 e le antenne sarebbero state installate dopo il 1 maggio '95.

Durante la predisposizione delle canaline, qualche condomino particolarmente "curioso" si è disturbato fino a venire a bussare alla porta per chiedere a cosa dovessero servire quei cavi visibili all'esterno dello stabile. Abbiamo spiegato che si trattava della predisposizione dei cavi per una stazione di radioamatore. Avendo sentito sollevarsi un vespaio di polemiche, ho voluto presenziare ad una Assemblea del 19 gennaio '95 per illustrare, Leggi alla mano, cosa è la installazione di una antenna radioamatoriale.

Il condominio ha risposto che, per il momento, non si negava il diritto di installazione dell'antenna; ma si contestava il passaggio di cavi, per mt. 2.00 anche se regolarmente coperti da canalina, sulla parete anteriore dello stabile. Il condominio, nella fattispecie si noti che non ha i requisiti di condomini

ma di "comunione"; nella presunzione di invocare il rispetto dell'equilibrio architettonico, il 15 marzo 95 ha presentato il problema ad un Legale.

Eccovi la lettera inviata dal Legale del condominio evidentemente disposto ad assecondare un atteggiamento sfacciatamente ignaro e ingnorante della Legge da parte di qualche condomino che si ostina a vedere, nella sola presenza di mt. 2 della linea coassiale all'esterno, la violazione all'aspetto architettonico.

Senza dilungarci su specifiche decisioni del Consiglio di Stato (v. 594/88) quando sostengono che "...anche i Comuni devono attenersi alle norme sulla libertà all'antenna..." vale precisare che la Sentenza di Cassazione n. 1918 -4/4/1918 richiama l'attenzione dei cittadini sul fatto che "l'ipotesi della modifica dell'aspetto architettonico si configura solo quando nel pregiudizio estetico sia insito anche quello economico".

A mio giudizio dove non esiste neppure un elemento di merito perchè si configuri la violazione all'aspetto architettonico come in questo caso, ve ne sono invece tanti perchè anche il capriccio si vesta della presunzione del diritto: è questo il nostro caso!!

Ci sono pubblicazioni che presentano la giurisprudenza sulle antenne radioamatori. Risulta che in questo Comune, a Trani, anche per capriccio, chi ignora le regole della convivenza democratica, riesce a sollevare contenziosi anche sulla...polvere. E intanto noi radioamatori accanto alle antenne armiamoci di pazienza e rispondiamo a certe provocazioni con "correttezza e cortesia", come sempre!

Sono certo che tanti sono i radioamatori e gli amanti della Radio in generale che si trovano a scontrarsi con queste realtà fatte di incomprendimento da parte della gente che ignora che ormai verso il '2000, quello di Radioamatore è un Servizio ormai riconosciuto di pubblica utilità. Perciò se ci sono lettori che patiscono queste situazioni possono esporle per iscritto al nostro indirizzo: - Alfredo Gallerati -P.O. Box 21- 70051 BARLETTA (BA)- Darò risposta a tutti.

In un prossimo spazio forniremo utili indicazioni su "come comportarsi, ai fini dell'installazione dell'antenna, in presenza di conflitti di condominio".

In attesa che si rischiarì il cielo sull'attività di quanti praticano l'hobby della Radio, vi saluto.



# GENERATORE DI CORRENTE COSTANTE

*Giuseppe Fraghi*

Un economico e prodigioso generatore per la ricarica delle vostre batterie, dalla estrema versatilità d'uso. Laddove un comune caricabatterie ha fallito, il «nostro», con la sua insuperabile grinta, riesce a «domare» persino quelle pile ritenute, a torto, fuori uso.

I progetti «Bioenergy detector ed Agoterapia di Voll» e «Onde interferenziali più Kotz terapia» pubblicati rispettivamente su E.F. N° 3 e N°10/92, funzionano con batterie di pile ricaricabili al Nickel-Cadmio. Il progetto che andiamo a presentare oggi, oltre a soddisfare l'esigenza di una perfetta ricarica per le batterie dei progetti in questione, costituisce un utile strumento adatto per la perfetta ricarica di qualsiasi tipo di pila o batterie di pile con capacità compresa tra i 100 e i 4000 mA; e cioè tutta la gamma delle pile commerciali.

Il nostro si differenzia da un «mortale» carica-batterie poiché è possibile, senza alcun automatismo (costoso), stabilire con millimetrica precisione il tempo di esposizione della batteria. Al termine del quale siamo matematicamente sicuri che la batteria sarà perfettamente carica.

Tutto ciò è possibile, perché lo strumento è un generatore di C.C., cioè può essere fissato a priori il valore della corrente di ricarica. Questo non avviene nei comuni caricabatterie, dove a variazioni di carico in uscita corrispondono altrettante

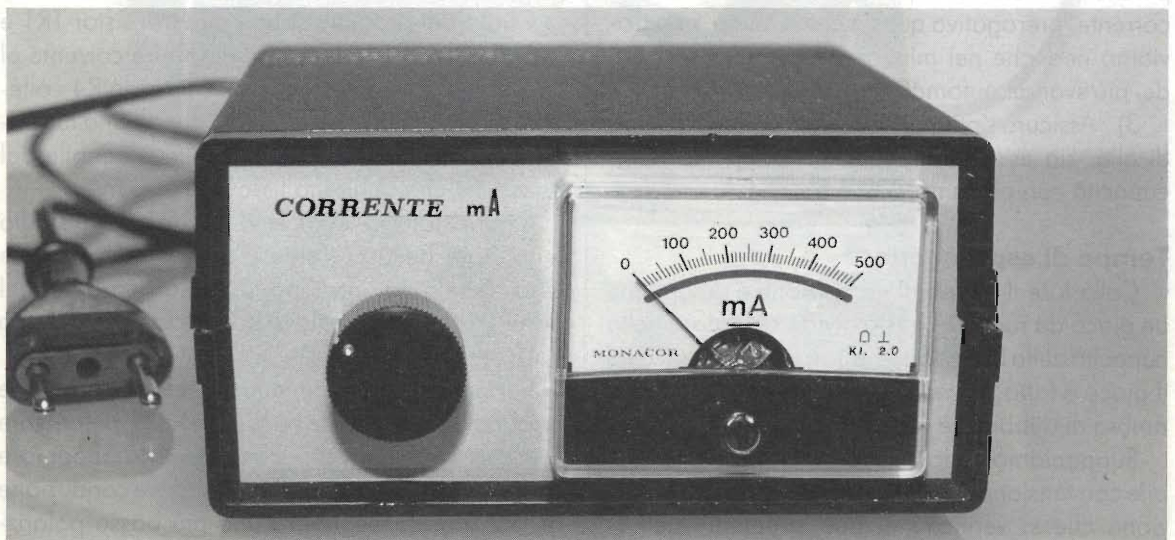
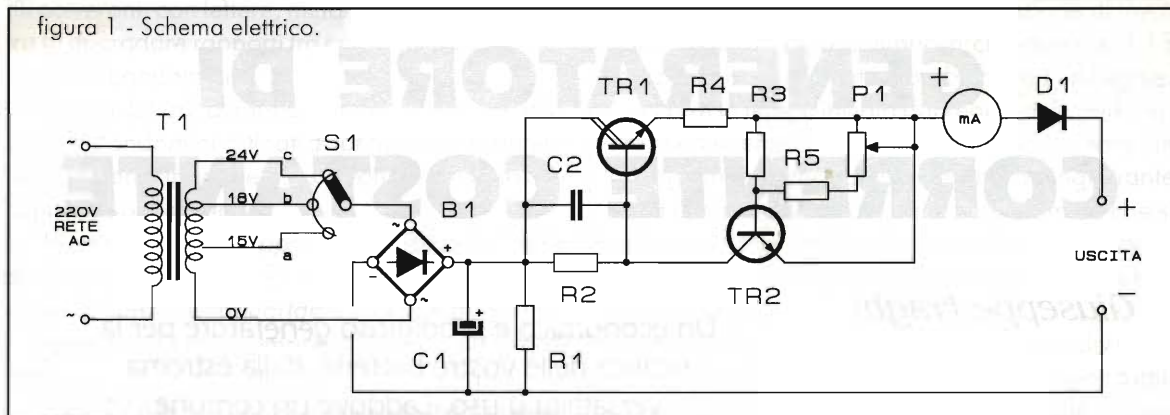


figura 1 - Schema elettrico.



variazioni di corrente erogata. In sostanza, nei normali caricabatterie non è assolutamente possibile predeterminare il valore della corrente di ricarica e pertanto non sarà possibile calcolare il tempo di esposizione. Molti costruttori rimediano a questo deficit aggiungendo automatismi vari, per l'autospegnimento del circuito a ricarica avvenuta, che però hanno l'inconveniente di far lievitare il costo, oltre ad incrementare la difficoltà dell'esito di funzionamento a causa di tarature varie e di maggior probabilità di guasti.

Riassumendo, il «nostro» presenta i seguenti vantaggi:

1) Ha un costo irrisorio. È realizzabile con due soli transistor, un ponte raddrizzatore, un trasformatore e qualche resistenza. Non ha nessun problema di funzionalità (funziona, cioè, al primo colpo).

2) Assicura la massima longevità alle pile, sia perché può mantenere la corrente costante, sia perché può essere imposto il valore ottimale di corrente, prerogativa questa che, spesso, non troviamo neanche nei migliori caricabatterie dotati dei più svariati automatismi.

3) Assicura l'ottimale caricamento di ogni tipo di pila, sia essa del tipo a stilo o a torcia, con capacità compresa tra 100 e 5000 mA.

### Tempo di esposizione

Calcolare il tempo di esposizione è veramente un gioco da ragazzi: basta dividere il valore della capacità della batteria per la corrente di ricarica ed il gioco è fatto. Un esempio servirà a fugare ogni ombra di dubbio, se ce ne fosse.

Supponiamo di dover ricaricare una batteria di pile con tensione 9.6V e capacità 2000 mA (situazione che si verifica nei due strumenti elettro-

medicali menzionati). Se ora noi dividiamo il valore di 2000 mA per il valore di ricarica di 200 mA (il valore ottimale di ricarica è 1/10 della capacità della batteria) otteniamo il tempo di esposizione totale ed equivalente quindi a 10 ore. Nel caso si vogliano adottare valori diversi di corrente lo si può fare benissimo senza problemi, l'importante è rispettare la relazione matematica sopra espressa.

Semplice, no? In genere al valore ottenuto si dà sempre una maggiorazione del tempo di esposizione di circa un 20%, per cui le 10 ore diventano 12, le 5 diventano 6 ecc.

### Schema elettrico

La banalità del circuito mi esorterebbe a soprassedere alla descrizione del suo comportamento funzionale, pur tuttavia trovo giusto cimentarmi in una semplice spiegazione a «volo d'uccello» del comportamento elettrico e soddisfare, così, tutti gli appassionati lettori di E.F. che desiderano trarre giovamento anche dalle cose più semplici.

Cuore del progetto sono i due transistor TR1 e TR2. Il primo ha la funzione di fornire corrente al circuito d'uscita (batteria) - la resistenza R4 collegata al suo emettitore ha l'importantissima funzione di limitare la massima corrente erogabile dal transistor, che abbiamo fissato in 500 mA.

Il transistor TR2 ha invece la funzione di stadio regolatore della corrente d'uscita. Praticamente esso regola la tensione di polarizzazione del darlington TR1 in funzione della posizione assunta dal potenziometro P1.

Per aumentare o diminuire il valore di corrente bisogna agire su P1 che ha la funzione di polarizzare la base di TR2. Evidentemente una maggiore polarizzazione produrrà una maggiore conduzione di TR2 e di conseguenza una più bassa polariz-





**Elenco componenti**

- R1 = 10kΩ - 1/4W
- R2 = 1.2 kΩ - 1/4 W
- R3 = 820 Ω - 1/4 W
- R4 = 22 Ω - 5 W
- R5 = 47 Ω - 1/4 W
- P1 = 10 kΩ pot. log.
- C1 = 470 μF / 35 V Elettr.
- C2 = 270 pF / 100 V disco
- D1 = 5 W / 100 V
- TR1 = BDX 53C
- TR2 = BCY 59
- B1 = 100 V / 1A
- T1 = 700mA - Secondario: 15-18-24 V
- S1 = 1 via / 3 posizioni
- M1 = 500 mA f.s.

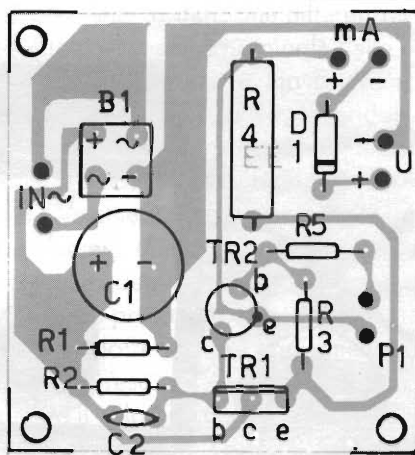


figura 2 - Disposizione componenti sullo stampato.

zazione di TR1 e quindi una minore corrente in uscita; la circostanza inversa (minore polarizzazione di TR2), produrrà un ritardo sulla conduzione di TR2 il quale a sua volta farà aumentare la conduzione di TR1 e quindi come risultato avremo una maggiore corrente d'uscita.

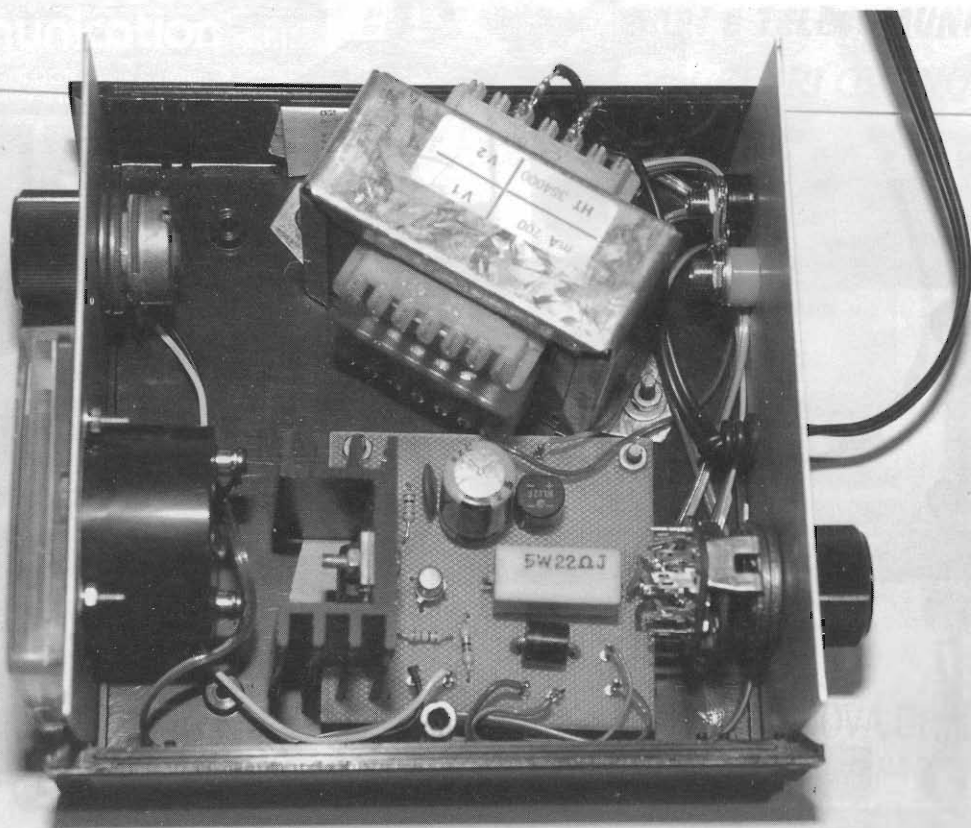
Con il dimensionamento usato, agendo su P1 è possibile far variare la corrente da un minimo di 30

mA ad un massimo di 500 mA. Il valore di corrente può essere letto direttamente sullo strumento milliamperometrico da 500 mA f.s.

Il diodo D1 ha la funzione di bloccare la corrente inversa che danneggerebbe il transistor TR1.

**Il trasformatore T1**

Una funzione molto importante viene svolta dal





trasformatore di rete T1. Questi deve essere un componente con secondario a prese multiple. Il componente usato è un modello HT 36400 700 mA e presenta ben 8 combinazioni di tensioni d'uscita. Per il nostro scopo ho utilizzato le sole tensioni di 15-18-24 Vc.a. che, raddrizzate, a

vuoto, danno in uscita valori di tensioni continue, rispettivamente di 21-25 e 33 Vcc.

Il perché di questa scelta è presto detto. Se noi colleghiamo la nostra batteria ai morsetti d'uscita del generatore e con un tester andiamo a leggere il valore di tensione riscontrato, noteremo che

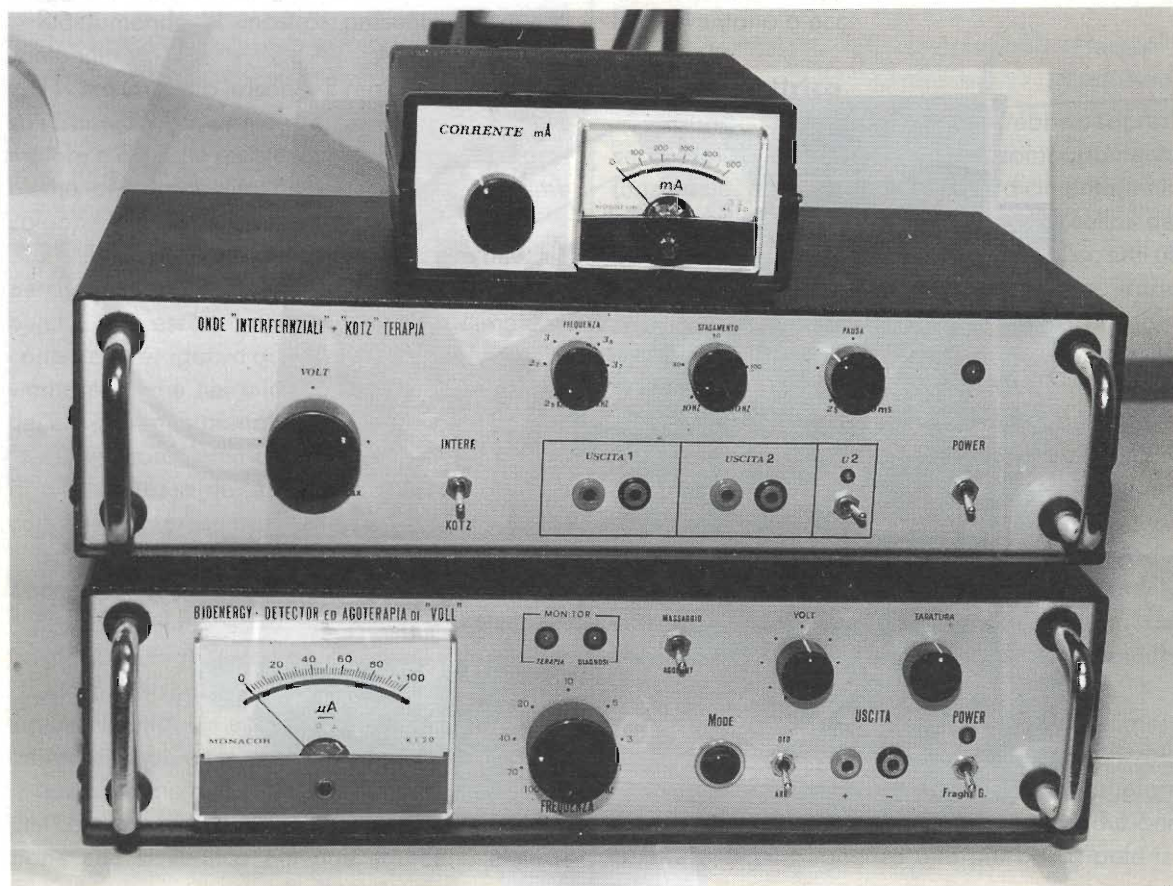




Tabella 1 - I valori sopra indicati sono riferiti ad un pacchetto di pile 1/2 torcia da 2000 mA e tensione nominale complessiva di 9,6 V. Evidentemente capacità e tensioni diverse forniranno valori sensibilmente diversi da quelli indicati in tabella.

Posizione	mA		V uscita a vuoto
	minimo	massimo	
a	30	200	21
b	40	350	25
c	50	500	33

questo corrisponde esattamente al valore di tensione della batteria sotto carica. Se noi, cioè, colleghiamo prima una pila da 3V, poi una da 6V, quindi una da 12V, ecc., il valore che noi leggeremo sul tester sarà proprio quello della batteria sotto carica; leggeremo pertanto 3V, 6V, 12V ecc. rispettivamente.

Evidentemente la «tensione differenza» (tra tensione a vuoto e tensione nominale della batteria), non può essere annullata, ma andrà a cadere proprio su TR1 e parte su R4, facendoli, quindi, dissipare una notevole potenza in calore. Perciò con batterie a bassa tensione (3-6 V) non è assolutamente conveniente utilizzare un secondario a 24 Vca (col rischio di bruciare il TR1 se non lo si munisce di un adeguato dissipatore), ma è più che sufficiente una presa a 15Vca.

Riepilogando: è sempre conveniente utilizzare «in primis» la presa a 15Vca e solo se non si riesce ad ottenere il valore di corrente richiesto, passare alla portata maggiore (18 o 24 V).

La tabella allegata potrà essere un utile compendio sui valori di corrente ottenibili nelle tre portate alternate. Niente c'è da aggiungere, invece, per quanto riguarda il montaggio, vista la semplicità del progetto. Schema di montaggio e foto sono più che esaurienti a fugare ogni possibilità di errore.

**radio communication s.r.l.**

40137 BOLOGNA - via Sigonion, 2  
Tel. 051/345697-343923 - Fax 051/345103

**APPARATI - ACCESSORI PER  
CB - RADIOAMATORI E TELECOMUNICAZIONI  
SPEDIZIONI CELERI OVUNQUE**



**Realistic PRO-25**  
100 canali  
68-88, 108-174  
406-512; 806-956 MHz  
AM-FM  
£ 495.000

**Realistic PRO-26**  
200 canali  
25-1300 MHz  
AM-FM-FMW  
£ 850.000

**Realistic PRO-43**  
200 canali  
68-88, 118-174  
220-512, 806-999 MHz  
Hyperscan  
AM-FM  
£ 690.000

**Realistic PRO-50**  
20 canali  
68-88, 137-174  
380-512 MHz  
AM-FM  
£ 295.000

**Realistic PRO-60**  
200 canali  
30-512, 760-999  
Hyperscan  
AM-FM-FMW  
£ 720.000

**Realistic PRO-62**  
200 canali  
68-88, 118-174  
380-512, 806-960 MHz  
Hyperscan  
AM-FM  
£ 570.000

**REALISTIC® AND NELSET™ - SCANNERS NUOVA GENERAZIONE**

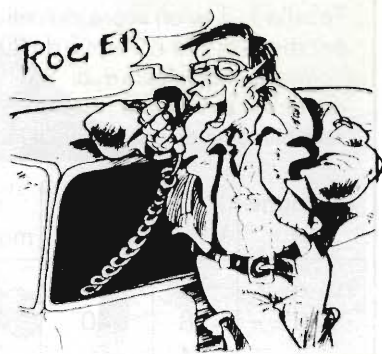
Punto vendita: A.R. Elettronica - via Trani, 79 - 71016 S. Severo (FG) - tel. 0882/333.808

**RADIO COMMUNICATION, IL MASSIMO**

<http://www.sextant.it/radiosystem/>

# C.B. RADIO FLASH

*Livio Andrea Bari & C.*



Dopo la breve pausa estiva e le meritate ferie riprendiamo il discorso relativo alla CB.

Ecco subito una risposta telefonica per un CB dedito al DX, attività "clandestina" che svolge operando sulle frequenze CB poste sopra i 40 canali "autorizzati"...

L'amico M.F. di Savona mi scrive per chiedere l'indirizzo del gruppo DX Sierra Tango: puoi scrivere a questo gruppo indirizzando al P.O. BOX 1001, 50047 Prato.

Questo gruppo è attivo in tutto il mondo e pubblica un bollettino trimestrale di informazioni per soci e simpatizzanti che si chiama Sierra Tango News.

Ho ricavato l'indirizzo di Sierra Tango da un vecchio numero di questo bollettino che mi è stato offerto in uno stand durante lo scorso 3° MARC di Primavera, svoltosi a Genova il 25 e 26 Maggio 1996.

Voglio rivolgere una preghiera ai nostri Lettori: quando scrivete ad un gruppo o ad una associazione di cui avete appreso l'esistenza o ricavato l'indirizzo dalla nostra rubrica CB Radio Flash, per favore diteglielo! È giusto che le associazioni ed i gruppi sappiano che siete entrati in contatto con loro leggendo la rubrica CB Radio Flash e quindi possano valutare esattamente il contributo informativo che offre Elettronica Flash.

Ancora una lettera da un neofita della CB: Mario R. di Meda (MI) che scrive:

*"Da qualche mese sono attivo sulla 27 MHz con un ricetrasmittitore omologato 5 W - 40 canali che ho collegato ad una antenna da balcone tipo boomerang.*

*Faccio dei QSO locali e i risultati sono abbastanza soddisfacenti, tuttavia un poco per la voglia di arrivare più lontano, ed un po' perché provo qualche disturbo sul TV di un vicino, volevo mettere un'antenna sul tetto: infatti un CB che mi pare esperto mi ha detto che l'antenna fa meno guai se è montata sul tetto.*

*Puoi darmi qualche consiglio anche per l'installazione?*

*Grazie e saluti".*

Caro Mario, in linea di massima penso che il CB "esperto" ti abbia detto una cosa esatta. Una antenna installata in alto, sul tetto del condominio, ti farà arrivare più lontano e probabilmente, se ben installata, ridurrà o farà sparire i disturbi al TV del vicino...

Ma parlando dell'antenna per stazione fissa è bene valutare, prima di acquistarla, il sito in cui andrà installata e tenere presente, oltre alle caratteristiche elettriche, anche quelle meccaniche. In ambiente marino, in località costiere, isole ecc. le antenne sono sottopo-

ste all'aggressione chimica dovuta alla salsedine e molti tecnici preferiscono in tal caso antenne in fibra di vetro, che per altro vantano una superiore resistenza al vento rispetto ai tipi in metallo. L'atmosfera inquinata delle grandi città e della periferia industriale costituisce parimenti un ambiente aggressivo nei confronti dei materiali con cui è costruita una antenna.

Una accortezza particolare va messa nell'installazione della antenna se sul luogo sono presenti, come accade sempre nei condomini, antenne singole o centralizzate per la ricezione delle trasmissioni TV emesse dalle reti RAI, Fininvest, e dalle miriadi di Reti Locali.

È assolutamente sconsigliabile montare una antenna CB sullo stesso supporto (palo) che sostiene l'antenna o le antenne TV. L'antenna CB dovrebbe in linea di massima essere montata su un supporto che la ponga al di sopra delle antenne TV, possibilmente non lungo l'asse di puntamento e possibilmente alla maggior distanza possibile.

Bisogna tenere presente che seguire queste indicazioni può evitare o ridurre al minimo i fenomeni di TVI (Television Interferences) cioè interferenze e disturbi provocati dalla trasmissione CB al ricevitore televisivo.



In Italia non esiste una normativa precisa che dia indicazioni su come installare una antenna CB, specie sotto questo punto di vista, ma la recente norma francese NOR: PTTR 9200176A del 31 Marzo 1992 all'art. 5 specifica che, al fine di limitare i disturbi radioelettrici, si deve usare per il collegamento all'antenna solo cavo coassiale con adatta impedenza (nel caso il classico coassiale da 52  $\Omega$  tipo RG 58) e che le antenne per stazione fissa non possono essere installate all'interno o sui balconi o sulle facciate degli immobili!

Con intelligente larghezza di vedute questa norma francese consente, a differenza della legislazione italiana, l'uso di antenne direttive con guadagno non superiore a 6 dB Bd cioè riferito all'antenna di riferimento identificata nel dipolo a 1/2 onda.

Sempre la normativa francese prescrive che le antenne CB non debbono produrre un campo radioelettrico superiore a 125 dB $\mu$ V in rapporto all'antenna usata per la ricezione radio e/o TV. Questo valore può essere ottenuto, per esempio, se il trasmettitore emette una portante con potenza R.F. di 4 W, installando una antenna verticale senza guadagno (rispetto al dipolo a 1/2 onda) o un dipolo a 1/2 onda a circa 12 m. e gli altri tipi di antenna CB a circa 20 m. di distanza dall'antenna usata per la radiricezione o la ricezione TV.

Senza farsi troppo condizionare da questa norma francese, si possono trarre alcune utili indicazioni pratiche per il montaggio delle antenne CB. Se possibile si deve evitare l'uso di antenne interne e parimenti evitare l'uso di antenne poste sui poggioli o sulla facciata; inoltre è consigliabile posizionare sul tetto l'antenna CB alla maggior distanza possibile dalla antenna TV condominiale o dalle singole antenne TV e possibilmente ad un livello più elevato.

Una altra accortezza spesso "dimenticata" dai CB consiste nel trasmettere con la sola potenza caratteristica del RTX CB evitando tassativamente l'uso dei cosiddetti "amplificatori lineari" i quali, anche se fossero costruiti a regola d'arte, per il solo fatto di aumentare considerevolmente la potenza inviata dall'antenna fanno aumentare notevolmente il campo radioelettrico intorno all'antenna aumentando il rischio di generare interferenze a radio e TV.

L'uso degli "amplificatori lineari" è punito dalle leggi vigenti con pene pecuniarie pesanti ed il sequestro dell'apparecchio vietato.

Ed ora veniamo alla lettera di 1 AC 37-101, Sylvain di Carpacco (Udine) che mi scrive:

"... sto cercando di realizzare una antenna direttiva per gli 11 m. - 27 MHz e sono alla ricerca di un testo valido che mi possa aiutare nella realizzazione, puoi consigliarmi qualche valido testo di riferimento a livello di calcoli, misure costruttive ecc..., grazie e distinti 73!"

Premesso che non sono né mi ritengo un esperto in antenne, posso provare a fornire qualche indi-

cazione.

Un paio di anni fa è uscito il volume "Radio Antenne" di Marino Miceli edito da Ediradio, credo costi 24.000 lire e mi pare un volume molto valido.

Naturalmente la bibbia per chi desidera dedicarsi alle antenne resta "The ARRL Antenna Book", in lingua inglese, edito dalla American Radio Relay League, che pubblica anche un volume specifico sulle antenne direttive tipo Yagi: "Yagi Antenna Design" ed altri volumi di straordinario interesse ed autorevolezza, da cui tutti attingono informazioni; facilmente reperibile anche usato in occasione di fiere e mostre mercato perché viene pubblicato annualmente è il classico "Handbook for Radio Amateurs" che comprende capitoli sulle linee e sulle antenne.

Vi sono poi alcuni volumi in lingua italiana sulle antenne sui quali è bene stendere un velo pietoso... ma ti basterà dargli una buona scorsa prima dell'acquisto per evitare il "pacco"!

**AWARD R.G.M.**

Nelle domeniche 15 e 22 settembre 1996 sarà attivato l'AWARD "Radio Guglielmo Marconi" negli orari 08/18.

Per l'occasione è stata stampata

**ASSOCIAZIONE CITIZEN'S BAND G. MARCONI**  
 BOX 969 - 40100 BOLOGNA - ITALIA

Sede Sociale via Bentini 38 Bologna

COL PATROCINIO ASSESSORATO SPORT DEL COMUNE DI BOLOGNA

la nuova QSL dell'Associazione G.Marconi di Bologna con scrittura in Braille (qui riprodotta).

Alle prime 50 stazioni che invieranno conferma sarà spedito il francobollo celebrativo "100 anni di Radio".

Contributo spedizione QSL di lire 2.000, frequenza monitor R.G.M. su 27.675 USB.

Per informazioni e invio conferme:

**R.G.M.** - P.O. Box 969  
40100 Bologna

**E-mail Internet:**

amarconi@iperbole. bologna.it

Ed ora voglio presentare un club CB del ponente ligure: il Radio Club Ligure Savona: questo sodalizio nacque nel Febbraio 1992 per opera di un gruppo di operatori CB del savonese che sentirono la necessità di riunirsi per sviluppare e promuovere le loro idee.

Dopo aver diffuso in frequenza l'idea associativa e riscosso il consenso di altri CB i promotori dell'iniziativa, Angelo, Franco e Mauro riuscirono anche a trovare una sede per l'associazione, grazie alla ospitalità della S.M.S. Fratellanza Quilianese. Dopo una serie di riunioni si stesero lo statuto, che punta soprattutto sulla trasparenza.

L'associazione si è allargata anche all'esterno creando due distretti, uno a Cairo Montenotte ed uno a Stella S. Giustina.

Il RadioClub Ligure conta attualmente su un centinaio di soci e svolge varie attività: assistenza ai CB ed SWL per fare le relative denunce di inizio attività ed ottenere i relativi nulla osta; organizza piccole gare effettuate con l'ausilio della radio (cacce al tesoro, cacce all'antenna ecc.), riunioni conviviali per soci e simpatizzanti e manifestazioni in radio sui 40 canali autorizzati. In particolare negli ul-

timi tre anni ha partecipato a Telethon in banda 27 MHz, in collaborazione con altri gruppi.

I soci si sono particolarmente impegnati in occasione della funesta alluvione del Settembre 1992 che sconvolse il savonese e Quiliano in particolare, cooperando come volontari alle operazioni di soccorso.

Io segnalo in particolare una attivazione denominata Antica Savona e svoltasi nel mese di Giugno '96 che merita un elogio, in quanto si è svolta sulle frequenze proprie dei canali CB autorizzati 10, 15 e 20, per cui anche i CB che dispongono solo di un modesto apparato omologato con i classici 40 canali o che comunque desiderano operare in conformità alle leggi vigenti hanno potuto provare l'emozione di un insolito QSO.

Proprio per incoraggiare i gruppi a programmare attivazioni "legali" e accessibili a tutti i CB pubblichiamo il regolamento di questa attivazione, sperando che venga presa a modello per altre attivazioni da altre associazioni.

#### **RadioClub Ligure presenta: Antica Savona**

*In occasione del suo 4° anno di attività radio dilettantistica l'associazione savonese RadioClub Ligure irradierà un'attivazione speciale della durata di 2 giorni denominata "Antica Savona" dedicata appunto a questa città con lo scopo di sensibilizzarne la conoscenza da parte di coloro che non hanno ancora avuto modo di conoscerla per apprezzarne i suoi caratteristici dintorni e le sue spiagge.*

*Le frequenze di operatività saranno tre:*

*il canale 10 (27.075 AM) dalla località di Mombarcaro (CN) il 01/06/96*

*il canale 15 (27.135 AM) dalla località Jolly mobile*

*il canale 20 (27.205 AM) dalla località Monte Beigua (SV) il 02/*

06/96

*L'attivazione verrà effettuata da 2 località diverse come stazioni base in 2 giorni diversi: il Sabato 1 dalle ore 9:00 alle ore 22:00 dalla località di Mombarcaro (CN) ove verranno destinati i primi numeri progressivi, la Domenica successiva, il 2/06/96, dalle ore 8:00 alle ore 22:00 dalla località Monte Beigua (SV) con la seconda tornata di progressivi. Nei due giorni operativi inoltre vi sarà una stazione Jolly che con chiamate a sorpresa sul canale 15 destinerà dei progressivi speciali.*

*Chi a fine attivazione sarà in possesso dei tre progressivi (Mombarcaro + Beigua + Jolly) parteciperà all'estrazione di premi a sorpresa offerti da RCL.*

*Le coordinate ove spedire la QSL con il proprio indirizzo scritto in forma chiara e leggibile sono le seguenti:*

#### **RadioClub Ligure**

Casella Postale 179

17047 Vado Ligure (SV)

*riportando inoltre i 3 progressivi ottenuti.*

*Non è richiesta alcuna contribuzione in denaro per partecipare. Richiediamo solamente la busta preaffrancata per il ritorno delle nostre bellissima QSL d'epoca stampate apposta per l'occasione con immagini di una Savona ormai scomparsa.*

*Buoni collegamenti quindi e mi raccomando: orecchio al canale 15 dopo aver ottenuto i 2 progressivi base per ottenere il terzo e concorrere all'estrazione dei premi a sorpresa.*

*Cordiali saluti e a risentirci.*

Franco Motta

RCL

Notate anche il fatto che non viene richiesto alcun contributo in denaro, un segnale molto confortante visto che molti pensano che dietro ad altre iniziative ci sia solo



l'intento di spillare quattrini al prossimo!

Un BRAVO agli amici del RadioClub Ligure da parte mia e continuate così...

Comunque chi vuole ulteriori informazioni sul RadioClub Ligure può rivolgersi, citando la rubrica CB Radio Flash e la rivista, al Presidente Franco Motta, da oltre 15 anni in frequenza con la sigla Liguria 1, indirizzando a:

### RadioClub Ligure

P.O. Box 179  
17047 Vado Ligure (SV)

Dal ponente al levante: parliamo del Radio Club Levante, Piazza Cordeviola 18 - 16033 Lavagna (GE). Questa associazione si è fatta promotrice di una attività interessante svolta durante l'anno scolastico 95/96 che ha avuto termine nel giugno scorso, ma vediamo meglio di cosa si tratta.

### Corso di protezione civile nelle scuole medie

Marco Ferrini, presidente del Radio Club Levante, dopo aver frequentato alcuni seminari sul tema "Protezione Civile e volontariato" e prendendo spunto da alcuni opuscoli realizzati dai cir-

coli federali FIR CB LASER e CB SIERRA DELTA ha avuto una idea interessante ed ambiziosa: elaborare un volumetto di circa 80 pagine contenente informazioni utili sul Servizio Emergenza Radio e più in generale sulla Protezione Civile, dedicato agli studenti delle scuole medie dei Comuni del levante ligure ed alle loro famiglie.

L'idea ha suscitato notevole interesse presso le Pubbliche Amministrazioni e i Presidi, i quali dopo aver visionato il materiale proposto hanno aperto le porte delle scuole ai volontari della Protezione Civile.

Gli amici del Radio Club Levante hanno spiegato ai giovani l'importanza del volontariato, sensibilizzandoli al tema della prevenzione delle calamità e distribuendo ad ogni allievo il volume "Proteggiamoci".

Negli incontri è stato mostrato un audiovisivo dimostrativo sulla evacuazione in sicurezza di un edificio scolastico in condizioni di emergenza simulata. Naturalmente sono state esposte alcune apparecchiature ricetrasmittenti in funzione per garantire le comunicazioni in caso di emergenza.

Gli incontri hanno interessato le Scuole Medie dei Comuni di S. Margherita Ligure, Lavagna, Crasco, Nè,

Borzonasca, Chiavari, Rapallo, San Salvatore di Cogorno, Sestri Levante e Casarza Ligure, con 14 Istituti e circa 4000 studenti!

Se in altre città d'Italia vi sono associazioni che desiderano ripetere questa eccezionale esperienza possono contattare, citando la nostra rubrica, il presidente Marco Ferrini che si è detto disponibile a fornire i dischetti e la copia master del testo "Proteggiamoci", la cui elaborazione è costata parecchio lavoro.

Sempre in merito alla protezione civile, un comunicato dalla Sicilia su una esercitazione nell'area Sicilia 2 tenutasi il 31 maggio e 1-2 giugno '96:

*"Approda al 2° anno l'Esercitazione organizzata a Catania e provincia dalle Misericordie d'Italia operanti nel Territorio, denominata "Area Sicilia 2". Per tre giorni, è stato simulato un sisma dell'VII° grado della scala Mercalli.*

*Sono stati impegnati H24 circa 200 Volontari tra: Soccorso, Radio Trasmissioni, Segretariato, Logistica provenienti da diverse province siciliane. La simulazione scattava alle ore 13.00 del venerdì 31 Maggio e prevedeva l'installazione di una tendopoli in un ampio spiazzo di Catania.*

*Successivamente in alcuni scenari predisposti, venivano portate delle 'Cavie' umane che poi la colonna che arrivava in soccorso aveva il compito di individuare e recuperare.*

*Il fine di questa tre giorni era tra l'altro quello di verificare il livello tecnico degli equipaggi, nonché tutta una serie di procedure operative.*

*I collegamenti radio oltre che all'Associazione dell'ARAS (Associazione Radioamatori Siciliani) sono stati coordinati dal SER (FIR-CB) della provincia catanese che con i gruppi di Giarre (Club Jonio)-S. Venerina (Etna Club) e Catania (Club 27) hanno consentito un costante contatto radio tra il campo*



Foto di gruppo per alcuni soci del Radio Club Levante: al centro il presidente Marco Ferrini.

base e le ambulanze in emergenza.

Come completamento dell'esercitazione, gli operatori radio del SER, hanno effettuato delle sperimentazioni fornendo in alcune simulazioni una sorta di radio-localizzatore ad alcune cavie.

Gli operatori SER giunti sul posto con la colonna dei soccorsi, avevano il compito di ritrovare quelle cavie.

In entrambi i casi le cavie sono state ritrovate in un tempo massimo di 5 minuti.

(Le simulazioni sono state effettuate con il radi-faro e tutte erano in notturna).

Tra gli scenari proposti erano così suddivisi: un incendio presso un'azienda produttrice di farmaci, evacuazione di edifici scolastici, ricuperi in mare di imbarcazioni.

Tra i partecipanti oltre che alle associazioni menzionate, hanno pure partecipato le seguenti strutture di Volontariato: EKOS - ESAF - VVF in congedo, e i Vigili Urbani di Catania che hanno profuso un'impegno notevole soprattutto nel guidare le colonne di soccorso. Alla fine della esercitazione tutti apparivano stanchi ma soddisfatti per ciò che si era fatto. Per tutti e tre i giorni c'è stata inoltre la presenza di Funzionari da parte della Regione Siciliana, nonché del Dott. Fiorito quale osservatore incaricato da parte del Dipartimento della Protezione Civile. Essi hanno potuto constatare momento per momento la sinergia delle forze messe in campo e gli eventuali aspetti da migliorare. È stata una esperienza molto positiva per tutti al di là di piccoli e grandi problemi organizzativi sorpassabili. All'anno prossimo".

Il responsabile provinciale SER (FIR-CB)

Francesco Finocchiaro

L'addetto stampa

Pietro Caruso

Non dimenticate di leggere la 39ª puntata del Minicorso di

Radiotecnica che vi spiega cosa sono e a che servono i diodi hot-carrier (HCD), un componente elettronico specifico per circuiti a Radio Frequenza.

### Come mettersi in contatto con la Rubrica CB

Questa rubrica CB è un servizio che la rivista mette a disposizione di tutti i lettori e di tutte le associazioni ed i gruppi CB.

Sarà data risposta a tutti coloro che scriveranno al coordinatore (L.A. Bari, Via Barrili 7/11 - 16143 Genova) ma dovranno avere pazienza per i soliti terribili tempi tecnici.

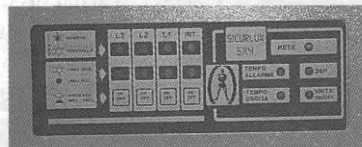
Le Associazioni CB e i Lettori che inviano al coordinatore il materiale relativo a manifestazioni, notizie CB ecc. per una pubblicazione o una segnalazione sulla rubrica sono pregate di tenere conto che dovrebbe essere inviato tre mesi prima del mese di copertina della rivista in cui si chiede la pubblicazione.

Chi desidera ricevere una risposta personale deve allegare una busta affrancata e preindirizzata con le sue coordinate.

Non verranno ritirate le lettere che giungono gravate da tassa a carico del destinatario!



### centrale antifurto SX4



- centrale 4 zone: 1 temporizzata e 3 immediate - linea 24 h -
- visualizzazione e memoria delle linee - regolazione tempi -
- in/out/allarme - predisposizione chiave meccanica o elettronica -
- tamper antimanomissione -

## SICURLUX

via Sanremo, 130/132/134 - Genova Pr4  
tel. 010/6132359 - fax 010/6198141

RICHIEDETE IL CATALOGO GENERALE INVIANDO LIT 4.000 IN FRANCOBOLLI

### PER COSTRUIRE UN LINEARE

Trasformatore impregnato nel vuoto ASSOLUTAMENTE NUOVO!

Con cambiatensione universale (100-240 V) già installato Uscita 3 kV/200mA Servizio gravoso, 6/700mA - uso SSB

Produzione: Philips

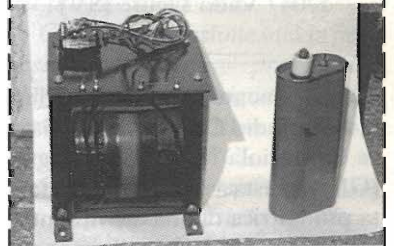
Peso: 15 kg ca.

Prezzo: £ 140.000

Cond. 8 mF/4000V £ 30.000

Zoccolo ceramica Johnson

per tubo 3-500Z £ 30.000



C.E.D. s.a.s. Comp. Elett.Doleatto & C.  
via S. Quintino, 36 - 10121 Torino  
tel. 011/562.12.71-54.39.52  
Fax 53.48.77

EXPO '96  
RADIO

## BOLOGNA

3-4 FEBBRAIO

14-15 SETTEMBRE

MANIFESTAZIONE  
DA CONFERMarsi

NEW FIERA SERVICE s.r.l.  
tel. e fax 051/55.77.30



FAENZA CITTA' D'ARTE

EXPO '96  
RADIO

Mostra mercato del radioamatore  
cb-elettronica e computer

9-10 marzo 19-20 ottobre



Con il patrocinio del comune di Faenza  
NEW FIERA SERVICE s.r.l. - tel. e fax 051/55.77.30





# Minicorso di Radiotecnica

(continua il corso iniziato su E.F. n°2/93)

di Livio Andrea Bari

(39ª puntata)



"Quiet please, L. Bari is pursuing a M.S.D.J. (Master of Science in Design)

## DIODI HOT CARRIER

I diodi hot carrier sono un componente elettronico relativamente recente il cui impiego nei circuiti si può datare a partire dagli anni '70, inizialmente in campo professionale e poi, come sempre accade, nei circuiti consumer e nel campo radio amatoriale.

Il diodo hot carrier è un dispositivo che utilizza i portatori (carriers) maggioritari ed una singola giunzione rettificante.

I carriers sono tipicamente degli elettroni ad alta mobilità in un materiale semiconduttore di tipo N.

I diodi hot carrier (in sigla HCD) sono utilizzati in particolare nei circuiti di rivelazione e di miscelazione (mixer) a frequenze VHF e superiori, questo perché le caratteristiche peculiari di questi diodi sono una frequenza limite di funzionamento più elevata e una tensione diretta di conduzione inferiore nei confronti dei parametri tipici di un diodo a giunzione PN per alta frequenza come 1N914, FD100, 1N4148...

Se invece si paragona un diodo HCD con il diodo a punta di contatto (si veda la 29ª puntata del minicorso su E.F. Ottobre 1995) il diodo hot carrier risulta più robusto dal punto di vista meccanico e superiore sotto il profilo elettrico. Esso è infatti caratterizzato da un rumore inferiore, rendimento di conversione più elevato, tensione

inversa più elevata e corrente inversa decisamente inferiore.

Inoltre la capacità interna di un diodo hot carrier è decisamente inferiore a quella tipica di un diodo a giunzione PN ed è meno dipendente dalle variazioni di temperatura.

In figura 1 è visibile la struttura interna di un diodo hot carrier.

Le curve caratteristiche di un HCD e di un diodo a punta di contatto sono messe a confronto in figura 2. Sono rappresentate sia la caratteristica diretta che la caratteristica inversa per entrambi i tipi di diodo.

Nella caratteristica diretta (forward) che appare nel primo quadrante l'asse orizzontale è "tarato" a 0,2 V/divisione, nella caratteristica inversa (reverse) che appare nel terzo quadrante l'asse orizzontale è "tarato" a 10 V/divisione, mentre sull'asse verticale la scala vale 5 mA/divisione.

## Circuiti applicativi dei diodi a punta di contatto, a giunzione e hot carrier

I diodi sono componenti molto validi per realizzare circuiti rivelatori, circuiti miscelatori (detti anche convertitori se utilizzati con un segnale da ricevere che viene miscelato con un altro generato localmente da un oscillatore, per ottenere la conversione del segnale da ricevere su una terza frequenza), modulatori bilanciati e

rivelatori a prodotto.

I circuiti ottenuti sono particolarmente semplici ma nel contempo sono in grado di trattare segnali piuttosto forti e quindi permettono di realizzare stadi per radio-ricevitori particolarmente resistenti a fenomeni indesiderati quali la modulazione incrociata e la intermodulazione.

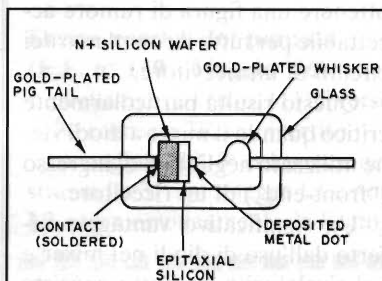


figura 1 - Sezione trasversale di un diodo hot carrier (HCD).

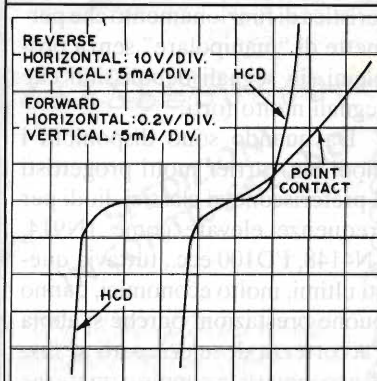


figura 2 - Confronto delle caratteristiche diretta (forward) e inversa (reverse) di un diodo HCD e un diodo a punta di contatto.

Una breve ma significativa trattazione qualitativa di questi fenomeni è stata pubblicata dall'Autore nella rubrica CB Radio Flash apparsa su Elettronica Flash n° 149 - Aprile 1996.

L'adattamento tra le impedenze è un obiettivo importante da tenere presente in fase di progetto quando si lavora con circuiti miscelatori (detti anche mixers), modulatori bilanciati e rivelatori a prodotto che utilizzano i diodi. Questi circuiti sono inoltre fortemente dissipativi: per esempio un mixer a diodi presenta una "perdita di conversione" (conversion loss) non inferiore a 7 dB. Ricordo che una perdita di 7 dB corrisponde al rapporto 1/5 (0,2) tra le potenze (esprese in genere in mW o W) di due segnali.

Perciò il guadagno degli stadi posti prima e dopo il mixer deve essere scelto adeguatamente per ottenere una figura di rumore accettabile per tutto il complesso dei circuiti di un ricevitore.

Questo risulta particolarmente critico quando il mixer a diodi viene utilizzato negli stadi di ingresso ("front-end") di un ricevitore.

Un significativo vantaggio offerto dall'uso di diodi nei mixer e nei rivelatori a prodotto consiste in una elevata larghezza di banda e in un'elevata dinamica della caratteristica di funzionamento che permette di "manipolare" senza problemi sia segnali debolissimi che segnali molto forti.

Da quando sono disponibili i diodi hot carrier molti progettisti li preferiscono ai classici diodi per frequenze elevate come 1N914, 1N4148, FD100 ecc., tuttavia questi ultimi, molto economici, danno buone prestazioni purché si abbia l'accortezza di selezionarli al fine di accoppiarli in coppie o quaterne scegliendoli con valori uguali, o almeno molto simili, al parametro "resistenza diretta".

La resistenza diretta di un diodo può essere misurata utilizzando un

banale ohmetro.

Naturalmente costruttori prestigiosi come Hewlett-Packard forniscono coppie e quaterne selezionate di hot-carrier ma questa possibilità in genere è riservata a clienti come Marconi, GTE, Telettra, Selenia ecc.

### Esempi di circuiti particolarmente significativi

In figura 3a abbiamo il classico rivelatore "basico" per segnali in Modulazione di Ampiezza (AM) realizzato con un diodo a punta di contatto al germanio 1N34A.

Il segnale audio viene applicato al potenziometro A.F. GAIN che è il classico potenziometro del volume ed infine va all'amplificatore audio, detto anche amplificatore B.F.

In figura 3b possiamo vedere un

"rivelatore a prodotto" con due diodi. Il rivelatore a prodotto serve per demodulare (e quindi ricevere ed ascoltare) i segnali in SSB (siano essi in LSB o in USB) che non vengono rivelati, o per meglio dire demodulati, dai circuiti rivelatori per AM. I segnali in SSB se applicati ad un rivelatore AM producono in altoparlante un suono miagolante ed incomprensibile, un tempo detto "mau-mau" dai radioamatori.

Il resistore R1 e i due condensatori di fuga (by-pass) C1 e C2 formano un filtro passa passo che elimina i segnali residui a R.F. che provengono sia dallo stadio amplificatore a frequenza intermedia I.F. che dallo stadio oscillatore locale di nota B.F.O. (Beat Frequency Oscillator) e che potrebbero disturbare il regolare funziona-

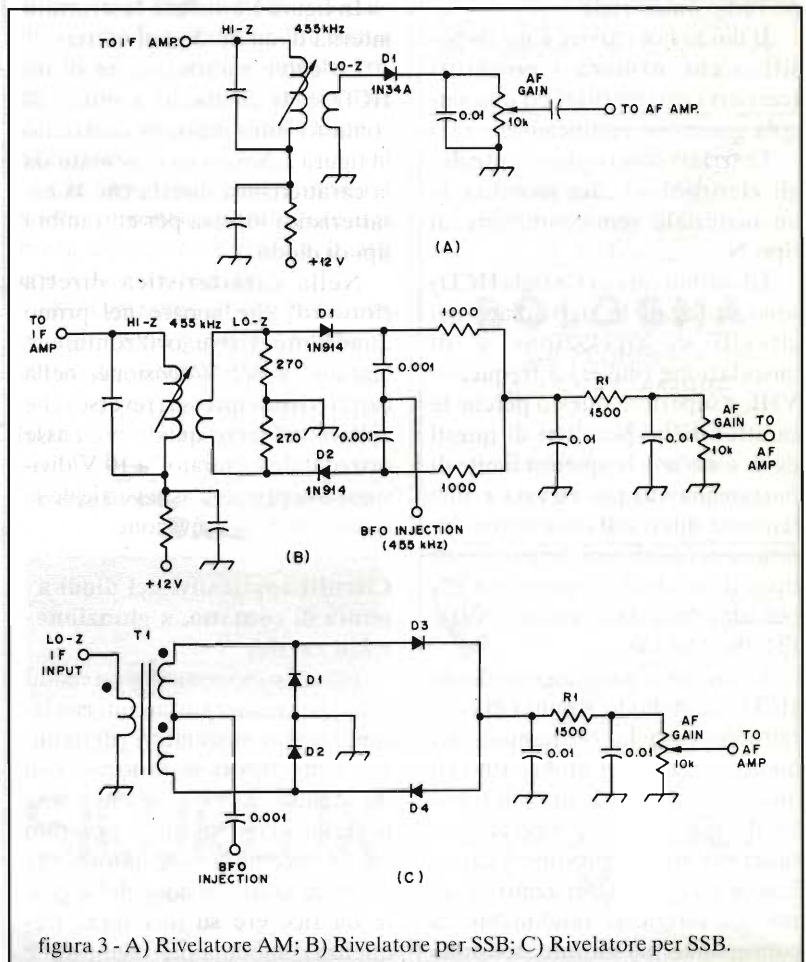
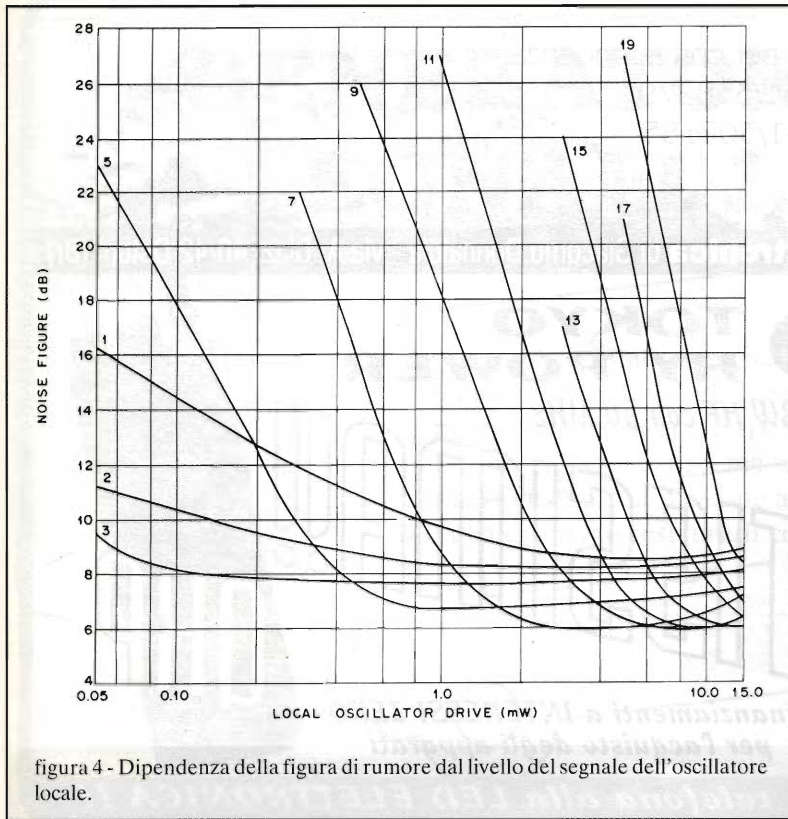


figura 3 - A) Rivelatore AM; B) Rivelatore per SSB; C) Rivelatore per SSB.



mento del successivo stadio amplificatore a bassa frequenza (B.F.) detto anche ad audiofrequenza A.F. AMP., prima del quale è posto il solito potenziometro A.F.

**GAIN.**

In figura 3c vediamo ancora un rivelatore a prodotto, ma in questo circuito si usano 4 diodi.

T1 è un trasformatore a larga

banda con avvolgimento trifilare su ferrite. L'impedenza caratteristica di ingresso di T1 è 50 Ω. Anche qui troviamo in uscita un filtro passa basso CRC e il potenziometro per il controllo del livello audio.

Il livello del segnale del BFO in questi circuiti è decisamente elevato con ampiezze dell'ordine di 10 V picco-picco a motivo della elevata perdita di conversione e per il fatto che la figura di rumore diminuisce al crescere del livello di potenza del segnale dell'oscillatore locale entro i limiti definiti da specifiche curve caratteristiche, come si può vedere in figura 4.

Nella prossima puntata vedremo i circuiti di due modulatori bilanciati, usati nei trasmettitori in SSB, e due mixer con due e quattro diodi.

**Errata corrige 36ª puntata (E.F. n° 150 - Maggio '96)**

Nella figura 1 (pag. 111) il verso della corrente IR va invertito.

A pagina 112, 3ª colonna a destra, nella 3ª riga si legga L1 e non L2 come erroneamente indicato.

**R.C.M.**  
DIVISIONE EL. SAT.

di Ferrando G.B.  
via Purgatorio, 82 - 16153 Genova  
tel/fax 010-6511177 - cell. 0337-262343

**SPEDIZIONI  
IN CONTRASSEGNO**

IL MEGLIO IN ITALIA NELLA RICEZIONE DEI SATELLITI METEOSAT E POLARI (APT-HRPT) HARDWARE SYSTEM

**DVP** PROCESSORE VIDEO, MIGLIORA LA QUALITÀ E CONSENTE DI EFFETTUARE UNA COPIA DI SICUREZZA DEI VOSTRI ARCHIVI (NASTRI VIDEO STEREO), SI DECLINA OGNI RESPONSABILITÀ PER UN USO IMPROPRIO. ING./OUT SCART.

**MULTICARD V3.0** DA PC MS-DOS A DECODER SAT-TV USA I PROGRAMMI TIPO: SEASON VIDEOCRYPT E D2 MAG (DISPONIBILI SULLE BBS)

**PROCESSCARD** COMPUTER ON BOARD USA IL COLLEGAMENTO AL PC SOLO PER GLI UP-GRADE (COME SOPRA)



Vendita per corrispondenza  
tel. 0831/338279  
fax 0831/302185

LED elettronica di Giacomo Donnaloia - via A. Diaz, 40/42 Ostuni (Br)

## HT 750 TOKYO HY POWER

Ricetrasmittitore SSB/CW - 3W HF con 50 MHz  
completo di 3 antenne  
tasto telegrafico  
e cuffia

# OFFERTISSIMA!!

Finanziamenti a **INTERESSI ZERO**  
per l'acquisto degli apparati



Per saperne di più, telefona alla **LED ELETTRONICA !!**

## COMUNICATO SIRTEL IMPORTANTE!



Nello scorso mese di maggio, la SIRTEL ha conseguito la certificazione ISO 9001 a testimonianza e conferma della qualità globale che caratterizza l'organizzazione di lavoro e i processi produttivi di questa primaria Azienda di progettazione e produzione di antenne per radiocomunicazioni.

Ricerca e Innovazione sono da sempre pilastri su cui si basa la filosofia SIRTEL: attorno a questi punti fermi, ruota una struttura che ha saputo creare novità assolute e trainanti e che

ha conseguito, oltre all'apprezzamento dei Clienti, anche prestigiosi risultati internazionali, quali i recenti "Design Auswahl" (Stoccarda '94) e "Innovations" (Las Vegas '95).

Ma la "Qualità Totale" richiede anche norme di gestione atte ad individuare e rimuovere tutte le cause di non qualità che, in un sistema produttivo, possono derivare da elementi interni (organizzazione, dipendenti, ecc.) ma anche esterni (subfornitori).

L'Ente di certificazione, dopo una attenta analisi documentale e una prolungata verifica "sul campo", ha constatato che la SIRTEL ha messo in atto un "Sistema Qualità" adatto a tenere sotto controllo l'Azienda a 360° e idoneo, quindi, a garantire al Cliente la soddisfazione in modo continuativo.

SIRTEL ha dunque le carte in regola per inserirsi nel mercato globale cui tende il moderno trend commerciale e nel quale non può mancare un'Azienda leader nelle comunicazioni senza orizzonti.



# GENERATORE DI SEGNALI I.126

*Umberto Bianchi*

In questa puntata descriveremo un generatore di segnali piuttosto datato (1943), ma ancora valido e proponibile a chi non dispone di cifre rilevanti per allestire un laboratorio, ma soprattutto a coloro che, collezionando con passione apparati della 2<sup>a</sup> Guerra Mondiale, amano restaurarli con strumentazione coeva.

Qualche mese fa ne ho visti accatastati un buon numero, venduti a peso, presso un grosso rottamaio della zona di Acqui Terme, non so però se l'alluvione li abbia risparmiati.

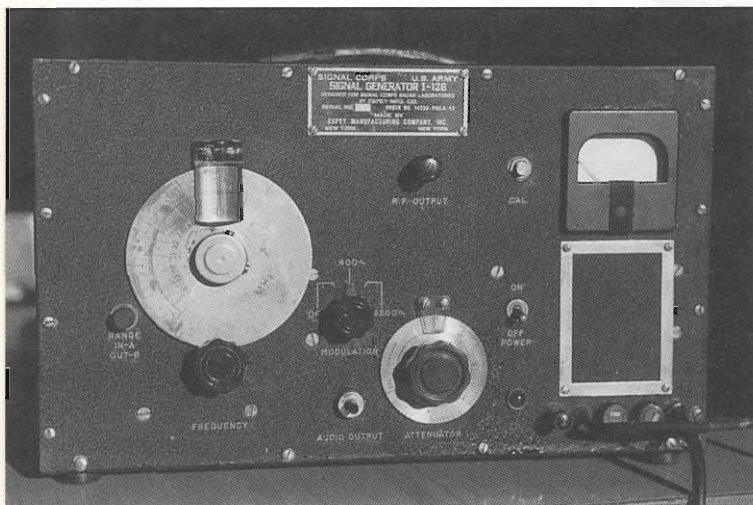
Il generatore di segnali I.126 è stato realizzato allo scopo di fornire segnali a radio frequenza per la taratura di ricevitori e apparecchiature analoghe di tipo particolare, cioè quelli operanti nella

banda VHF a modulazione d'ampiezza, funzionando in due gamme di frequenza, da 15 a 25 e da 195 a 225 MHz con segnali anche modulabili in ampiezza a 400 e 8200 Hz e percentuale di modulazione del 30%.

Il segnale di B.F. utilizzato per la modulazione interna, presente sull'uscita "Audio Output", può essere inoltre utilizzato per fornire la sincronizzazione a un oscilloscopio associato al sistema di misura.

La particolarità di questo generatore, di apparente modesta prestazione, consiste nella eccezionale robustezza che lo rendeva atto a operare nelle più severe condizioni ambientali e termiche, resistente anche a violente sollecitazioni meccaniche.

In origine era montato su un efficiente supporto antivibrante e contenuto in una robusta cassa di legno. Le dimensioni sono: larghezza 40 cm, altezza 36 cm, pro-





fondità 22 cm e il peso è di 24 kg.

Al suo interno, fra l'altro, è presente un bellissimo attenuatore a pistone che per coloro che amano recuperare componenti da apparecchiature obsolete costituisce una ghiotta preda. Personalmente non condivido questo tipo di saccheggio a meno di entrare in possesso di un esemplare semidemolito e non utilizzabile altrimenti.

Passiamo ora a esaminare i comandi presenti sul pannello frontale.

**Range switch** (commutatore di banda) con il quale si seleziona una delle due bande di frequenza disponibili.

**Frequency dial** (scala delle frequenze) per prefissare il valore della frequenza di uscita.

**Attenuator dial** (attenuatore), regola il livello del segnale R.F. di uscita.

**Modulation switch** (commutatore della modulazione), seleziona la modulazione interna.

**Power switch** (interruttore di accensione), include o meno la rete di alimentazione.

**Audio output jack**, presa di uscita audio.

**Meter**, strumento a indice da  $50 \mu\text{A}$  2000  $\hat{U}$  sul quale si legge il livello del segnale R.F. di uscita.

**R.F. output control** (regolazione del livello R.F. di uscita), per portare l'indicazione del livello di uscita a coincidere con la linea rossa al centro della scala dello strumento.

**R.F. calibration chart**, per selezionare il punto esatto a cui porre la manopola della frequenza.

**Cavo di uscita**, per portare la R.F. all'apparato in esame.

**Fuse**, fusibile di protezione.

**Ground post**, collegamento di massa.

**Pilot lamp indicator**, lampada spia che indica quando il generatore risulta acceso.

Vediamo ora i vari blocchi che compongono il generatore.

#### a) Oscillatore a radio frequenza

L'oscillatore, che fornisce il segnale a radio frequenza richiesto, è realizzato con una valvola 9002, un condensatore variabile (203) e due induttanze (43 e 44) che formano un circuito a frequenza variabile.

La configurazione del circuito è quella di un oscillatore Colpitt nel quale la tensione di controreazione

viene ricavata dal circuito di carico per mezzo di un divisore capacitivo.

Per consentire alla radio frequenza di uscire dal generatore solamente attraverso il cavo di uscita, il circuito oscillatore è racchiuso in un contenitore metallico schermante che previene irradiazioni dirette del segnale.

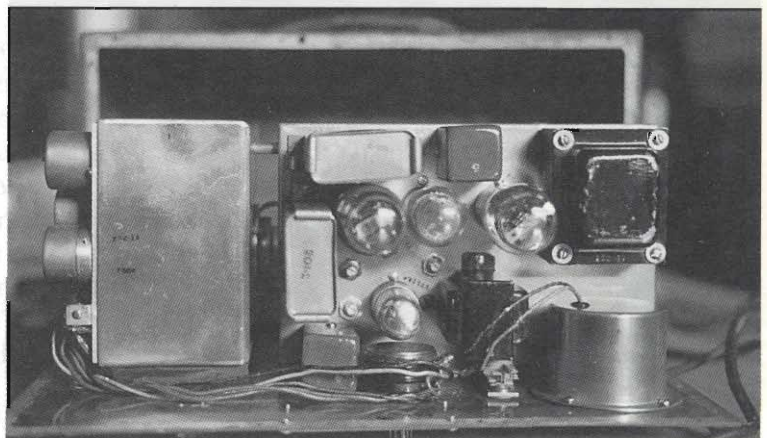
Quando l'attenuatore viene portato al minimo, il segnale irradiato dal generatore risulta trascurabile. Anche i cavetti di alimentazione risultano opportunamente schermati allo scopo di eliminare eventuali vie di fuga del segnale a radio frequenza.

La bobina per la banda di frequenza più bassa ( $15 \div 25$  MHz) viene inserita in circuito spingendo verso l'interno il pulsante del commutatore di gamma. Per inserire la banda di frequenza più alta ( $195 \div 225$  MHz) il pulsante del commutatore deve essere estratto.

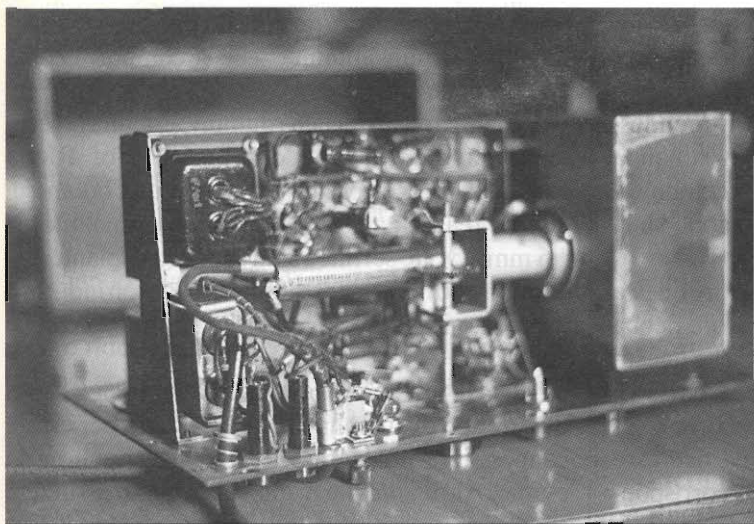
#### b) Modulatore

Il circuito modulatore è realizzato con due valvole, una 6SJ7 GT, oscillatrice audio e una 6V6 CT, separatrice e amplificatrice audio. Il modulatore è in grado di fornire due segnali selezionabili, uno a 400 Hz e uno a 8200 Hz, per mezzo del commutatore MODULATION posto sul pannello frontale. Nel caso si desiderasse disporre di un segnale R.F. non modulato, il commutatore MODULATION deve essere ruotato su OFF.

L'uscita della valvola amplificatrice audio modula la portante a radio frequenza a circa il 30%. L'uscita dell'oscillatore audio risulta anche disponibile sulla presa jack contrassegnata AUDIO OUTPUT per fornire una tensione di sincronizzazione quando risulta necessaria.



Generatore I.126 - Vista interna.



#### c) Attenuatore

L'attenuatore è del tipo a mutua induzione ed è formato da un tubo metallico, collegato a massa, con un'estremità posta a ridosso della bobina di carico dell'oscillatore. Una spira è connessa a un tubo interno che viene mosso linearmente tramite una cremagliera collegata alla manopola ATTENUATOR, fornendo una variazione logaritmica della tensione in uscita.

La manopola dell'attenuatore risulta calibrata in microvolt, da 1 a 100.

Il campo generato dalla bobina di carico dell'oscillatore interagisce sulla spira mobile in modo da generare ai capi di essa una tensione e quando il comando dell'attenuatore viene ruotato verso sinistra, la tensione di uscita raggiunge il valore più elevato.

#### d) Strumento

Il microamperometro indica normalmente la corrente di griglia e viene anche utilizzato per misurare la tensione di uscita. Quando il pulsante viene pigiato vi è un punto su ciascuna banda in cui la corrente di griglia e l'indicazione del diodo devono risultare identiche. Questo punto viene evidenziato sulla carta di calibrazione con un asterisco.

#### e) Cavo di uscita

Il cavo coassiale di uscita è direttamente connesso alla bobina dell'attenuatore e presenta un'impedenza caratteristica di 34 Ω. Nella scatola posta all'estremità del cavo è posto il diodo rivelatore (1N22) collegato al circuito dello strumento per consentire di misurare correttamente la tensione

R.F. di uscita disponibile sui morsetti di uscita.

Se il diodo viene sostituito, occorre regolare il resistore 114 in modo tale che la lettura della corrente di griglia coincida con l'indicazione fornita dal diodo, in questo modo viene mantenuta la calibrazione della manopola dell'attenuatore.

#### f) Alimentatore

L'alimentatore è costituito da un trasformatore con primario predisposto per una tensione di 105/130 V a 50/60 Hz, da una valvola

rettificatrice 5Y3 GT, da un filtro livellatore a ingresso capacitivo formato dai condensatori 201-1, 201-2, 201-3, 214-1 e dall'induttanza di filtro 3.

Una valvola regolatrice di tensione (VR 150-30) minimizza le variazioni della tensione di alimentazione di placca e di griglia al variare della tensione di rete. Speciali filtri sono inseriti sulla linea di alimentazione per bloccare la radio frequenza che eventualmente venisse indotta.

#### Funzionamento

Vedremo ora le operazioni necessarie per operare correttamente con il generatore I.126.

- a) Prima di collegare il generatore alla rete di alimentazione occorre verificare che l'indice dello strumento coincida con lo 0 della scala, riportandolo eventualmente in questa posizione agendo con un cacciavite sulla vite di azzeramento posta sullo strumento.
- b) Ruotare il comando R.F. OUTPUT tutto in senso antiorario.
- c) Collegare il cordone di alimentazione con una sorgente in corrente alternata a 105/130 V e 50/60 Hz.
- d) Portare l'interruttore POWER su ON. La lampadina spia, di colore rosso, dovrà illuminarsi. Attendere almeno 15 minuti affinché il generatore raggiunga la temperatura di lavoro e mantenga stabile la frequenza generata.
- e) Selezionare la banda di frequenza desiderata spingendo il pulsante del commutatore di banda se si deve operare nel campo di frequenza compreso fra 15 e 25 MHz oppure estraendolo per generare frequenze comprese fra 195 e 225 MHz.



f) Portare la scala circolare delle frequenze sul punto di calibrazione corrispondente alla frequenza che si vuole generare. Il corretto posizionamento viene determinato riferendosi alla carta di calibrazione. I valori per la banda bassa di frequenze sono riportati sulla colonna A mentre quelli per la banda alta appaiono sulla colonna D.

Facciamo un esempio per meglio chiarire questa manovra. Supponiamo che il generatore debba fornire una frequenza di 20MHz. Poiché questo valore risulta compreso nella banda bassa di frequenza, quella di 15÷25 MHz, occorre spingere il pulsante RANGE quindi si deve ricercare sulla carta di calibrazione il numero corrispondente ai 20 MHz richiesti.

Fissando per ipotesi che questo numero sia 56,0, per avere in uscita il valore di frequenza di 20 MHz occorrerà portare la manopola FREQUENCY a questo valore. Disponendo di un frequenzimetro esterno si potrà fare a meno di questa procedura.

g) Ruotare la manopola ATTENUATOR in modo che il punto marcato CAL sulla stessa coincida con la linea rossa sullo strumento.

h) Pigiare il pulsante posto tra il comando R.F. OUTPUT e lo strumento. L'indice dello strumento potrà deflettere a destra o a sinistra della linea rossa. Agire ora sul comando R.F. OUTPUT in modo che l'indice vada a coincidere con la linea rossa. Occorrerà rifare questo controllo ogni volta che si modifica il valore della frequenza di uscita.

L'attenuatore risulta così calibrato e le indicazioni poste sulla scala forniranno una corretta indicazione della tensione in microvolt presente sui morsetti della scatola terminale del cavo di uscita.

**Nota:** Quando si effettua una regolazione fine con la manopola ATTENUATOR ruotata verso i valori più bassi della scala dei microvolt, occorre collegare una massa esterna al morsetto GROUND posto sul generatore.

### Antenna artificiale

Quando si allinea la sezione a radio frequenza di un ricevitore è importante che l'impedenza relativamente bassa di uscita del generatore venga adattata al valore di quella del ricevitore in prova. Questo adattamento risulta possibile accoppiando il gene-

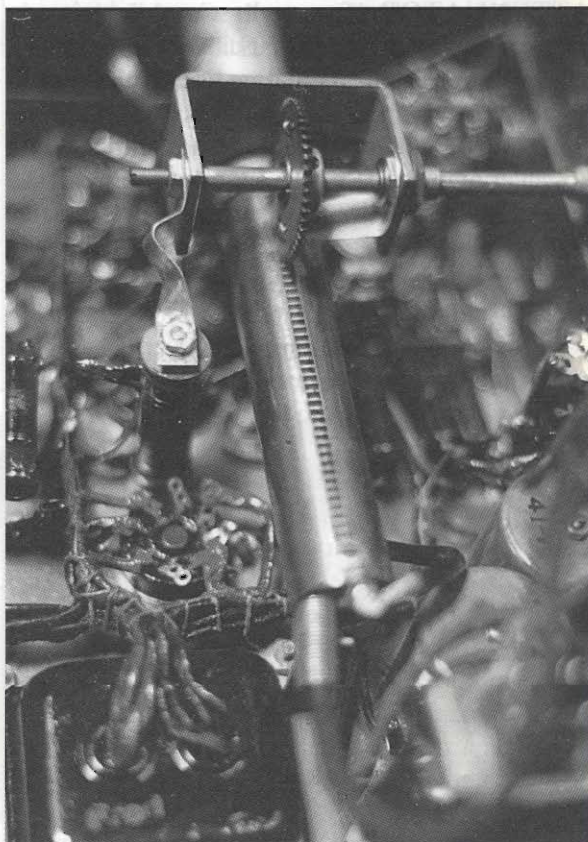
ratore al ricevitore attraverso un dispositivo denominato "dummy antenna" che si comporta come una normale antenna.

Un'antenna artificiale (dummy antenna) raccomandata dalle norme dell'Institute of Radio Engineers può essere costruita con una bobina di 20  $\mu$ H, realizzata con 43 spire di filo smaltato da 1,5 mm avvolte serrate su un supporto isolante con diametro 10 mm, un resistore da 400 $\Omega$  non induttivo e due condensatori, rispettivamente da 200 e 400 pF.

Nella figura viene riportato lo schema elettrico di questo tipo di antenna artificiale adatta per essere connessa fra il generatore I.126 e il ricevitore in esame. Altre antenne artificiali possono assumere una diversa configurazione circuitale per soddisfare le caratteristiche di particolari ricevitori.

### Indicazione dell'uscita a frequenza audio

Per eseguire correttamente l'allineamento dei circuiti di un ricevitore è indispensabile poter misurare gli effetti delle regolazioni che via via vengono effettuate. Ciò può essere fatto o con l'ausilio di un



Attenuatore a pistone (estratto).





oscilloscopio, o con uno strumento inserito all'uscita del secondo rivelatore del ricevitore, oppure con uno strumento con raddrizzatore collegato sull'uscita della sezione audio del ricevitore.

Nella figura che segue viene indicata graficamente questa metodologia. Occorre perciò modulare il segnale con una frequenza che nel nostro generatore può essere a 400 Hz o a 8200 Hz.

Quando si fanno regolazioni sul ricevitore è importante ricordarsi che l'uscita del generatore deve essere ridotta col procedere dell'allineamento per evitare che l'azione della regolazione automatica della sensibilità (C.A.V.) possa alterare la risposta portando a un allineamento non corretto.

Quando l'allineamento risulta quasi completato conviene collegare lo strumento misuratore di uscita ai capi del primario del trasformatore di uscita (isolando lo strumento dalla componente continua mediante un condensatore a carta da  $0,5 \mu\text{F}$ ) per poter eseguire l'aggiustamento finale con un basso livello del segnale all'ingresso del ricevitore.

### Allineamento degli stadi di media frequenza

Ritengo non sia spazio sprecato riassumere brevemente alcune nozioni inerenti l'allineamento di un ricevitore convenzionale, precisando che le operazioni possono variare a seconda del tipo e delle caratteristiche del ricevitore in esame, per cui è necessario consultare preventivamente le note di servizio che accompagnano il ricevitore per ricavarne gli specifici dettagli. Vi è tuttavia una procedura di base, utilizzabile per la maggior parte dei ricevitori convenzionali VHF tarabili con l'I.126, che è la seguente:

#### a) Equipaggiamento

Le apparecchiature necessarie per l'allineamento strumentale sono: un generatore di segnali come l'I.126, un indicatore di uscita (oscilloscopio o strumento con raddrizzatore) e gli attrezzi necessari per la taratura (cacciaviti isolati, chiavi, ecc.).

#### b) Procedura

1) Collegare l'oscilloscopio o lo strumento in alternata ai terminali di uscita del ricevitore. Scollegare il terminale della griglia controllo sullo zoccolo della valvola convertitrice e frapporvi un resistore da 250 k $\Omega$  in serie per minimizzare l'effetto del circuito di prova sul circuito sintonizzato del ricevitore, pur mantenendo la polarizzazione di

griglia.

Collegare un condensatore da 250 pF fra il terminale ANT della scatoletta fissata alla fine del cavo R.F. di uscita del generatore e il terminale della griglia controllo della valvola.

Collegare un conduttore fra il terminale GND della scatoletta e il telaio o l'eventuale morsetto di massa del ricevitore. Assicurarsi che questa due connessioni risultino molto corte per evitare reirradiazioni.

2) Portare il commutatore RANGE sulla posizione A. Cercare il corretto punto di calibrazione per la frequenza desiderata sulla tabella di calibrazione e ruotare la manopola FREQUENCY al valore indicato.

3) Ruotare il controllo del volume del ricevitore al massimo valore. Ruotare il comando ATTENUATOR del generatore in senso antiorario diminuendo così l'attenuazione. Controllare se compare una deflessione dell'indice dello strumento in uscita e se l'indice non si muove il ricevitore risulta disallineato e si dovrà procedere al riallineamento stadio per stadio, iniziando dall'ultimo e procedendo a ritroso.

Procedendo nell'allineamento il segnale di uscita dal generatore dovrà essere ridotto e il valore della tensione di uscita corretta verrà rilevata sulla manopola ATTENUATOR.

### Allineamento degli stadi a radio frequenza

I punti su cui intervenire per l'allineamento R.F. sono legati al campo di frequenze e ad altri fattori relativi al gruppo R.F. e all'oscillatore del ricevitore. Anche in questo caso è necessario consultare preventivamente le note di servizio e lo schema elettrico del ricevitore per stabilire a quali valori di frequenza esso debba essere allineato. Comunque le procedure di base sono le seguenti:

1) Portare il generatore di segnali alla frequenza indicata dalle note di servizio o dallo schema elettrico, estraendo il comando RANGE, per inserire la banda D, sintonizzando poi la manopola FREQUENCY sul punto di calibrazione.

2) Regolare la manopola ATTENUATOR fino a ottenere un'indicazione sullo strumento di uscita.

3) Se lo stadio R.F. risulta disallineato occorre regolare il trimmer dell'oscillatore locale del ricevitore fino a ottenere un segnale apprezzabile sullo



strumento in uscita.

Successivamente occorre riallineare gli stadi R.F. di ingresso fino a ottenere il responso massimo.

4) Ripetere questa procedura, se necessario, per ottenere il miglior risultato.

Terminiamo così questo articolo, certi di esserci inimicato i Lettori più esperti che reputeranno queste note aggiuntive la solita inutile perdita di tempo, dimenticando forse che molti altri Lettori, meno esperti ma armati di buona volontà, avranno in esse un aiuto per procedere nella delicata operazione di taratura dei ricevitori.

Purtroppo, dopo il 20 settembre 1958 la parola "tolleranza", oltre che scomparire dalla definizione di certe case - luoghi in cui sono certamente stati concepiti tanti nostri politici - è scomparsa anche dalle nostre menti.



# LA DITTA **FIORINI** COMPONENTI ELETTRONICI **AGNESE**

37020 Arbizzano di Negrar • via Valpolicella, 76  
tel e fax 045/8401577-7513131 cell. 0336/808731

**PUO' SEMPRE OFFRIRVI LE MIGLIORI NOVITA' DEL MOMENTO !**

- Materiale per hobbismo elettronico
- Quarzi e oscillatori
- Batterie ricaricabili VARTA
- Materiale MINI CIRCUITS
- LASER semiconduttore
- Ferriti AMIDON
- Integrati e transistori giapponesi
- Accessori e utensileria
- Memorie
- Optoelettronica KINGBRIGHT
- Kit elettronici
- Saldatori WELLER
- Integrati TTL, CMOS e Lineari
- Ventilatori 12V e 220V
- Baseffe prova
- Surplus
- Sensori all'infrarosso passivo
- Motoriduttori 12V

punto vendita:

**DEITRON** di Fasoli Sergio  
via B. Lorenzi, 41B - 37131 VERONA - tel e fax 045/8401577

## **C.E.D.** S.A.S. DOLEATTO

via S. Quintino, 36-40 - 10121 Torino  
tel. (011) 562.12-71 - 54.39.52  
telefax (011) 53.48.77

### **Generatore di segnali BOONTON mod.102A**

AM/FM - 4,3 ÷ 520 MHz in 5 bande  
stato solido - lettura digitale - rete 220 V

£ 1.800.000 + I.V.A.



Disponibile altresì: H.P. mod. 8640B  
AM/FM 450 kHz ÷ 512 MHz - stato solido  
lettura digitale - aggancio di fase - rete 220 V

£ 2.980.000 + I.V.A.

# OSCILLOSCOPI

*strumentazione usata ricondizionata  
garantita funzionante*

### **TEKTRONIX mod. 7603**

DC ÷ 100 MHz (con opportuni cassette optional)  
Tubo 8x10 cm con readout - doppia traccia  
stato solido - rete 220 V  
Completo di cassetto analizzatore di spettro  
mod. 7L5 option 025 - 20 Hz ÷ 5 MHz  
con tracking - dotato di modulo L3

£ 3.600.000 + I.V.A.

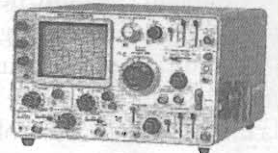


Oscilloscopio TEKTRONIX  
mod. 7603 con cassetto  
analizzatore di spettro 7L5  
opt.025

### **TEKTRONIX mod. 453**

DC ÷ 50 MHz - doppia traccia - 5 mV  
Tubo 6x7 cm - portatile  
con coperchio di protezione - rete 220 V

£ 580.000 + I.V.A.



TEKTRONIX mod. 453

### **TEKTRONIX mod. 7704**

DC ÷ 75/150/200 MHz - 1/2/3/4 tracce (secondo il cassetto optional inserito)  
Con readout - stato solido - rete 220 V

Solo unità base £ 680.000 + I.V.A.

Disponibili altresì:

**Tektronix mod. 7844:** DC ÷ 400 MHz - solo unità base - £ 980.000 + I.V.A.

**Tektronix mod. 7904:** DC ÷ 500 MHz - solo unità base - £ 1.280.000 + I.V.A.

**Centinaia di strumenti disponibili a magazzino - Fateci richieste dettagliate! Catalogo '96 inviando £ 3.000 in francobolli per contributo spese postali.**

**Vendita al pubblico in negozio e per corrispondenza con servizio carta di credito**





# Elenco Paesi con licenza CEPT

Redazionale

Il nostro amico e collaboratore Mimmo Martinucci, pur avendo letto ed apprezzato l'articolo pubblicato su E.Flash n°152 - Luglio/Agosto '96 a pag. 55 "Licenza di Radioamatore CEPT", lo ha

però giudicato incompleto dell'elenco dei paesi con tale licenza, e ce lo ha fornito.

Grati per la collaborazione ci facciamo portavoce di tutti i Lettori e unitamente a loro lo ringraziamo.

PAESE	CLASSE CEPT 1	CLASSE CEPT 2	PAESE	CLASSE CEPT 1	CLASSE CEPT 2
<b>AUSTRIA</b>	OE1...(VIENNA) OE2/...(Salisburgo) OE3/...(Austria inf.) OE4/...(Burgenland) OE5/...(Austria sup.) OE6/...(Stiria) OE7/...(Tirolo) OE8/...(Carinzia) OE9/...(Vorarlberg)	Come Classe 1	MARKET REEF	OJO/ F/ TK/ FG/ FH/ FJ/ FK/ FM/ FO/ FP/ FR/ FR/ FR/ FR/ FR/ FS/ FT/ FT/ FT/ FT/ FT/ FW/ FY/ DL/ DL/ DL/	OJO/ F/ TK/ FG/ FH/ FJ/ FK/ FM/ FO/ FP/ FR/ FR/ FR/ FR/ FR/ FS/ FT/ FT/ FT/ FT/ FT/ FW/ FY/ DL/ DL/ DL/
<b>BELGIO</b>	ON/	ON/	<b>FRANCIA</b>	F/ TK/ FG/ FH/ FJ/ FK/ FM/ FO/ FP/ FR/ FR/ FR/ FR/ FR/ FS/ FT/ FT/ FT/ FT/ FW/ FY/ DL/ DL/ DL/	F/ TK/ FG/ FH/ FJ/ FK/ FM/ FO/ FP/ FR/ FR/ FR/ FR/ FR/ FS/ FT/ FT/ FT/ FT/ FW/ FY/ DL/ DL/ DL/
<b>BOSNIA-ERZEGOVINA</b>	T9/	T9/	<b>GRECIA</b>	SV1/ SV2/ SV3/ SV4/ SV5/ SV6/ SV7/ SV8/ SV9/ SY/ EI/ TF/ 4X/ IK/ IA5/ IB0/ IC8/	SV1/ SV2/ SV3/ SV4/ SV5/ SV6/ SV7/ SV8/ SV9/ SY/ EI/ TF/ 4X/ IK/ IA5/ IB0/ IC8/
<b>BULGARIA</b>	LZ/	LZ/	<b>IRLANDA REP.(EIRE)</b>	EI/ TF/ 4X/ IK/ IA5/ IB0/ IC8/	EI/ TF/ 4X/ IK/ IA5/ IB0/ IC8/
<b>CECA REP.</b>	OK/	OK/	<b>ISLANDA</b>	TF/ 4X/ IK/ IA5/ IB0/ IC8/	TF/ 4X/ IK/ IA5/ IB0/ IC8/
<b>CIPRO</b>	5B4/	5B4/	<b>-ISRAELE</b>	4X/ IK/ IA5/ IB0/ IC8/	4X/ IK/ IA5/ IB0/ IC8/
<b>CROAZIA</b>	9A/	9A/	<b>ITALIA</b>	IA5/ IB0/ IC8/	IA5/ IB0/ IC8/
<b>DANIMARCA</b>	OZ/	OZ/	Isole della Toscana	IA5/	IW5/
<b>GROENLANDIA</b>	OX/	OX/	Isole del Lazio	IB0/	IW0/
<b>FAROER ISL.</b>	OY/	OY/	Isole della Campania	IC8/	IW8/
<b>ESTONIA</b>	ES/	ES/			
- Hiiumaa-Saaremaa					
- Isl. West Estonia	ES0/	Come Classe 1			
- Tallinn	ES1/				
- Harjumaa	ES2/				
- Laanamaa-Raplamaa					
- Jarvamaa	ES3/				
- Laane-Virumaa-IdaVir.	ES4/				
- JogeVamaa-Tartumaa	ES5/				
- Polvamaa-Valgamaa					
- Vorumaa	ES6/				
- Viljandimaa	ES7/				
- Parnumaa	ES8/				
<b>FINLANDIA</b>	OH1 /...(Turku e Pori) OH2/...(Uusimaa) OH3/...(Hame) OH4/...(Mikkeli) OH5/...(Kymi) OH6/...(Keski-Suomi-Vaasa) OH7/...(Kuopio-Pohjois-Karjala) OH8/...(Oulu) OH9/...(Lappi)	Come Classe 1			
ALAND ISL.	OHO/	OHO/			

**SEGUE ITALIA**

Isole tirreniche di Calabria	ID8/	IW8/
Isole Lipari e Prov. Messina	ID9/	IW9/
Isola Ustica e Prov. Palermo	IE9/	IW9/
Isole Egadi e Prov. Trapani	IF9/	IW9/
Isole Pelagie	IG9/	IW9/
Isola di Pantelleria	IH9/	IW9/
Isole Cheradi	IL7/	IW7/
Isole ioniche di Calabria	IJ8/	IW8/
Isole ioniche di Sicilia	IJ9/	IW9/
Isole del Veneto	IL3/	IW3/
Isole di Romagna	IL4/	IW4/
Isole di Marche e Abruzzi	IL6/	IW6/
Isole adriatiche di Puglia	IL7/	IW7/
Isole minori di Sardegna	IM0/	IW0/
REG. TRENINO A.A.	IN3/	IW3/
Isole di Liguria	IP1/	IW1/
SARDEGNA	IS0/	IW0/
SICILIA	IT9/	IW9/
REG. FRIULI V.G.	IV3/	IW3/
REG. VALLE D'AOSTA	IX1/	IW1/
LETTONIA	YL/	YL/
LIECHTENSTEIN	HB0/	HB0/
LUSSEMBURGO	LX/	LX/
MONACO	3A/	3A/
NORVEGIA	LA/	LA/
SVALBARD	JW/	JW/
SPITZBERGEN	JW/	JW/
IBEAR ISLAND	JW/	JW/
JAN MAYEN ISL.	JX/	JX/
BOUVET	3Y/	3Y/
PETER 1st	3Y/	3Y/
ANTARCTICA	3Y/	3Y/
NUOVA ZELANDA	ZL/	ZL/
OLANDA	PA/	PE
PERÙ	/ OA	/ OA
PORTOGALLO	CT1/	CT1/
AZZORRE	CV1/	CV1/
MADEIRA	CT3/	CT3/
ROMANIA	YO/	YO/
SLOVAKIA REP.	OM/	OM/
SPAGNA		
- Asturias-Castilla la V.		
Galicia-Leon	EA1/	EB1/
- Aragon-Vascongadas		
Navarra	EA2/	EB2/

- Cataluna	EA3/	EB3/
- Castilla la N.-Extremad.	EA4/	EB4/
- Murcia - Valencia	EA5/	EB5/
BALEARI	EA6/	EB6/
- Andalusia	EA7/	EB7/
CANARIE	EA8/	EB8/
CEUTA & MELILLA	EA9/	EB9
<b>SVEZIA</b>		
- Gothland	SM1/	SM1/
- Norrbotten-Vasterbotten	SM2/	SM2/
- Gavleborg- Jamtland		
Vasternorrland	SM3/	SM3/
- Kopparberg-Orebro		
Varmland	SM4/	SM4/
- Ostergotland-Uppsala		
Sodermanland-Vastmanland	SM5/	SM5/
- Alvsborg-Goteborg-Bohus		
Halland-Skaraborg	SM6/	SM6/
- Blekinge-Jonkoping-Kristianstad		
Kronoberg-Malmoe-Kalmar	SM7/	SM7/
- Stockholm	SM0/	SM0/
<b>SVIZZERA</b>	HB9/	HB9/
<b>TURCHIA</b>	TA/	TA/
<b>UNGHERIA</b>	HA/	HG/
<b>UNITED KINGDOM</b>		
INGHILTERRA	G/	G/
MAN ISOLA	GD/	GD/
IRLANDA DEL NORD	GI/	GI/
JERSEY ISOLA	GJ/	GJ/
SCOZIA	GM/	GM/
GUERNSEY ISOLA.	GU/	GU/
GALLES	GW/	GW/

**NOTE:** Per Monte Athos è necessario il permesso del Priorato dei Monaci.

Alcuni Paesi non Europei (Israele, Perù ecc) hanno aderito alla Licenza CEPT, in condizioni di reciprocità. Solo la Spagna non riconosce le licenze dei Radioamatori non CEPT. Per il Princ. di Monaco, bisogna avvertire l'arrivo.

In Italia, i prefissi per gli OM CEPT sono, come da Decreto Ministeriale, IK e IW, ma nulla vieta di usare i prefissi delle call areas italiane e quelli dei gruppi delle isole, essendo gli stessi ufficiali.

Maggiori informazioni sull'argomento possono essere trovate sul volume "CQ Europe" di M. Martinucci - IN3WWW.

**★ P.L.elettronica ★**

**VENDITA PRESSO FIERE RADIOAMATORIALI  
E PER CORRISPONDENZA**

di Puletti Luigi  
Ricetrasmittenti - Accessori  
NUOVO e USATO CON GARANZIA

**20010 CORNAREDO (MI)  
tel. 02-93561385**

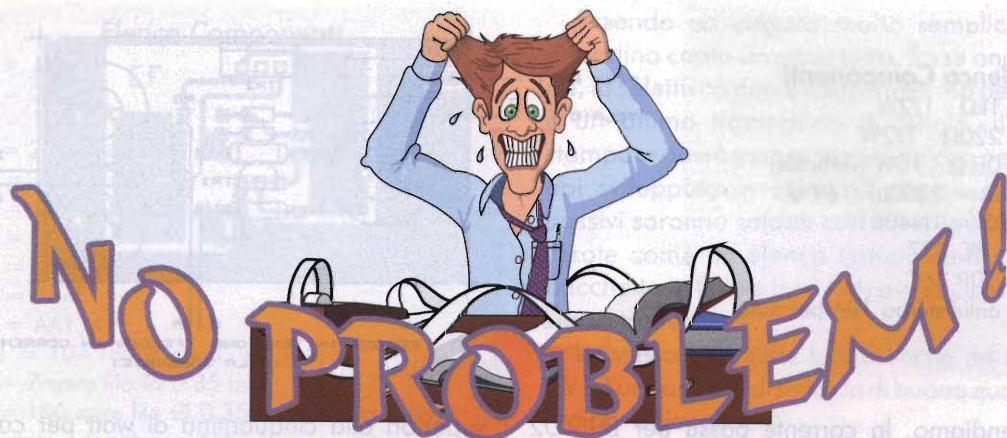
sulla Riviera Adriatica.  
per ricordare  
il passato.

per un dono  
gradito.

*Ba Casa del Collezionista*

fra il mare  
e le colline  
in un magico  
scenario.

a GRADARA  
in via Roma, 2  
vicino al famoso castello  
**VI ASPETTIAMO!!**



Ahimè, sono finite le vacanze, che a nostro parere, ma pensiamo sia anche il vostro, sono ogni anno più corte o per lo meno tali ci sembrano. Ripiombare nel tran-tran di tutti i giorni, nelle grane e rogne del lavoro ci affligge un poco... Dovete però convenire che leggere e collaborare a *Elettronica Flash*, è cosa piacevole, gratificante e rilassante.

Buttiamoci a capofitto nell'elettronica.

È anche tempo di fiere, di acquisti di materiale elettronico, giusto per rinnovare quanto necessario al nostro laboratorio.

I mercatini sono fonti di novità, di schede di ricupero e apparecchi usati, ma molto interessanti. Tutto un mondo particolare, non vessato dalla legge 46/90, dalla 626 o dalle famigerate norme CEI: infatti l'usato ed il surplus sono esentati per forza, direte voi, dalle normative appena introdotte.

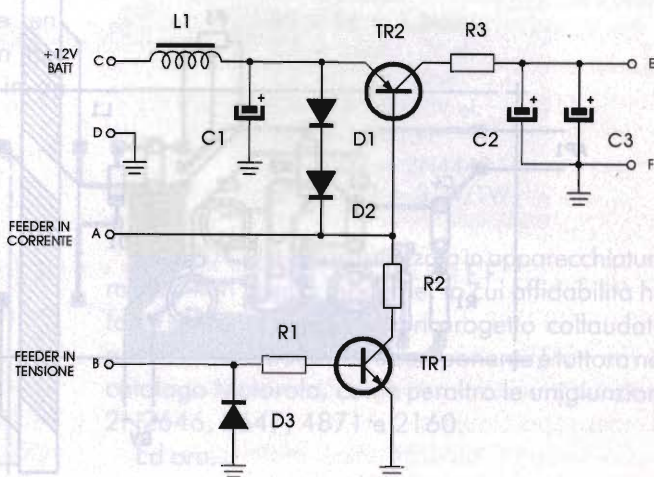
Pensate che, se noi hobbisti dovessimo adeguarci alla 626 e alle norme CEI dovremmo avere un evacuatore fumi per il saldatore, oppure una cappa filtro ed usare stagno del tipo verde a norma, utilizzare bacinelle stagne per lo sviluppo dei circuiti stampati, infine stipare tutti i residui tossici dei nostri lavori, vedi filtri della cappa aspirafumi e scorie dei processi di sviluppo stampati, in contenitori appositi, sotto controllo strettissimo della USL... Speriamo che questo non accada. Speriamo in bene...

## ACCENDI AUTORADIO AUTOMATICO

Sono un vostro Lettore da circa un decennio ma solo ora mi sono deciso a scrivervi per pubblicare un mio piccolo progetto: un accenditore per autoradio.

Si tratta di un circuito che provvede ad attivare l'amplificatore audio se si accende la relativa autoradio, comodo davvero.

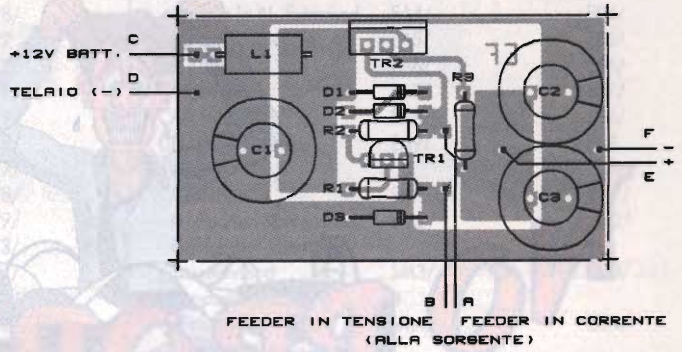
Il circuito funziona sia con feeder in corrente che in tensione, ovvero tramite impulso positivo come l'uscita per l'antenna elettrica dell'autoradio (filo arancio) o tramite l'assorbimento stesso della radio. L'elemento interruttore di potenza è TR2, pilotato dal TR1. Per l'accensione in assorbimento se connettiamo la radio al feeder in corrente e





### Elenco Componenti

- R1 = 1kΩ - 1/2W
- R2 = 220Ω - 1/2W
- R3 = 0,1Ω - 10W (verticale)
- C1 ÷ C3 = 2200μF/16V el.
- D1 ÷ D3 = 1N4001
- TR1 = BC 337
- TR2 = TIP 36C
- L1 = antidisturbo 10A per auto



la accendiamo, la corrente passa per D1, D2 polarizzando TR2; se abbiamo impulso in tensione è TR1 che pilota TR2.

superiori alla cinquantina di watt per canale o assorbimento inferiore ai 10A.

Il circuito è adatto ad amplificatori per auto non

**Riccardo da Mestre.**

**R.:** Ottimo ed abbondante.

### MINIRICEVITORE AM PER PRINCIPIANTI

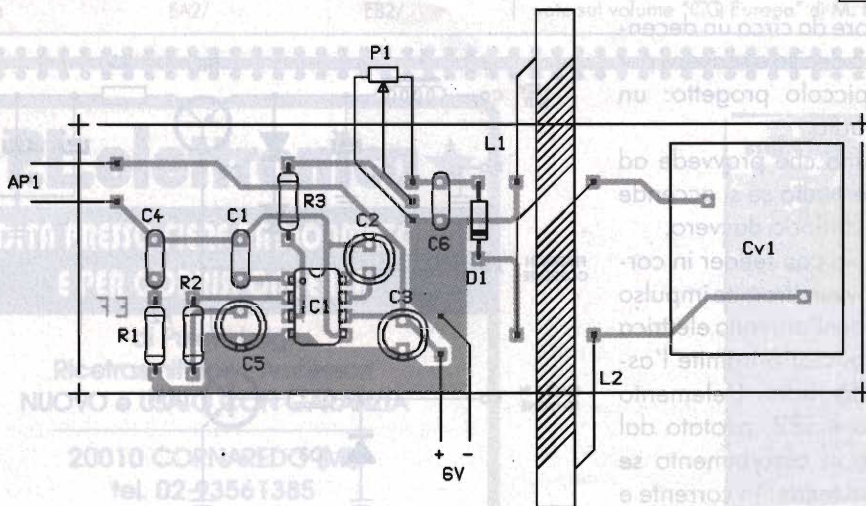
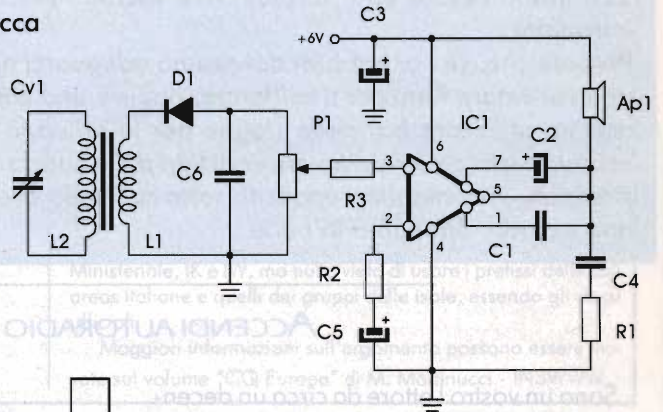
Vorrei avvicinarmi all'elettronica con un progetto semplice che possa rendermi contento funzionando subito senza problemi; magari una piccola radio in AM facile facile...

antenna in ferrite tipo AM e diodo rivelatore. P1 è potenziometro di volume o livello di B.F., CV1 il condensatore variabile di sintonia.

**Ciro di Lucca**

**R.:** Una radiolina? ... Pronti!

Sì, ma con integrato amplificatore di B.F. giusto per dare quel tocco di modernità; non una con il solito transistor e ascolto in cuffia, ma completa di altoparlante di media potenza. Molto semplice il circuito di ricezione ridotto all'osso, in quanto composto solo all'elemento L/C oscillante con





### Elenco Componenti

- R1 = 1Ω
- R2 = 27Ω
- R3 = 1kΩ
- P1 = 22kΩ pot. lin.
- C1 = 180pF
- C2 = C3 = 220μF/16V el.
- C4 = 220nF
- C5 = 47μF/16V el.
- C6 = 15nF
- D1 = AA114
- CV1 = 10÷180pF cond. var. aria
- L1 = 7 spire filo Ø 0.35 mm
- L2 = 150 spire filo Ø 0.35 mm su bocchetta operante per antenna AM
- IC1 = TBA820
- Ap1 = 1W/32Ω

Essendo un circuito molto semplice e non eterodina capta un poco tutto, forse anche troppo, la selettività non è il suo forte, ma per iniziare è un ottimo trampolino di lancio. Il piccolo stampato dovrà essere realizzato con pennarello poi sviluppato in acido. Componenti attivi e passivi saranno saldati con cura, le bobine realizzate come da elenco componenti su di una bacchetta in ferrite tipo AM, avvolte nello stesso senso tra loro.

La stessa bacchetta funge anche da antenna. CV1 è un variabile di sintonia di buona qualità, tipo radioline giapponesi.

Avanti un altro...

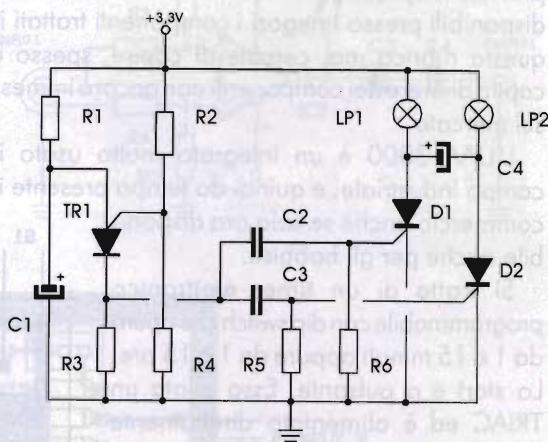
### LAMPEGGIATORE CON UJT PROGRAMMABILE

Questo progetto ci è stato chiesto da alcuni Lettori perché sul mercato surplus sono disponibili in quantità le UJT MPU131 Motorola conosciute anche come PUT (Programmable Unijunction Transistor). Questa volta le impieghiamo in un lampeggiatore bilampada a SCR.

L'UJT è un ottimo oscillatore che pilota entrambi gli SCR ad impulsi con condensatore sul gate, ma solo uno di essi per volta si eccita, causando lo spegnimento dell'altro per effetto del condensatore C4. Questo avviene anche se gli SCR sono alimentati in corrente continua. Strano ma vero.

Tutto il circuito funziona a 3,3 V e pilota due lampade da 1W. Gli SCR 2N4443 sono sostituibili con tipi 60V/1A.

Realizzando un circuito stampato potrete renderlo molto compatto e alloggiarlo entro un modellino, in un piccolo avvisatore ottico o in un gadget.

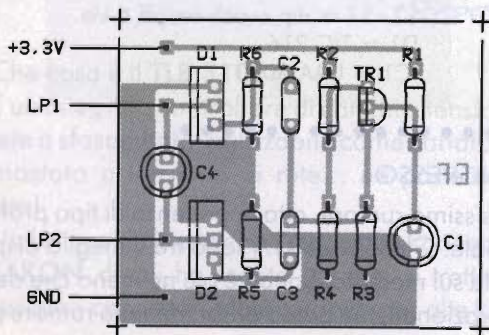


### Elenco Componenti

- R1 = 100kΩ
- R2 = 1kΩ
- R3 = 820Ω
- R4 = 2,2kΩ
- R5 = R6 = 1,2kΩ
- C1 = 10μF/10V el.
- C2 = C3 = 10nF
- C4 = 4,7μF/10V el.
- TR1 = MPU131
- D1 = D2 = 2N4443
- LP1 = LP2 = 3,3V/1W

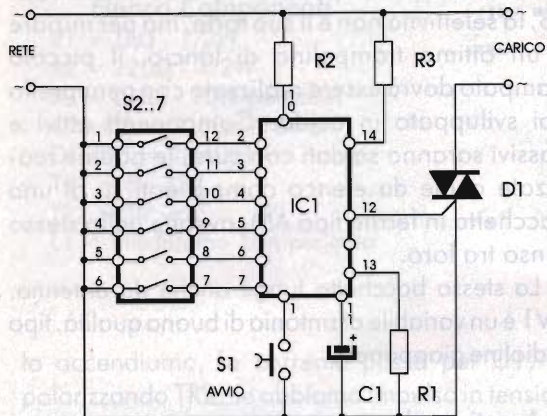
La MPU131 è tuttora utilizzata in apparecchiature militari non troppo moderne, la cui affidabilità ha fatto sì che si scegliesse un progetto collaudato anche se vecchiotto. Tale componente è tuttora nel catalogo Motorola, come peraltro le unigiunzioni 2N2646, 2647, 4871 e 2160.

Ed ora...





### TEMPORIZZATORE CON UAA3000



TEMPO (min./ore)	POSIZIONE SWITCH					
	S2	S3	S4	S5	S6	
1	1	0	0	0	0	
2	0	1	0	0	0	
3	1	1	0	0	0	
4	0	0	1	0	0	
5	1	0	1	0	0	
6	0	0	0	1	0	
7	1	0	0	1	0	
8	1	1	1	0	0	
9	0	0	0	0	1	
10	0	1	0	0	1	
11	1	1	0	0	1	
12	0	0	1	0	1	
13	1	0	1	0	1	
14	0	0	0	1	1	
15	0	1	1	0	1	
	1	0	0	1	1	
	1	1	1	0	1	

L'angolo dei nuovi componenti affascina sempre. Molto spesso può fare arrabbiare se non sono disponibili presso i negozi i componenti trattati in questa rubrica ma, cercate di capire, spesso ci capita di avere dei componenti non ancora immessi sul mercato...

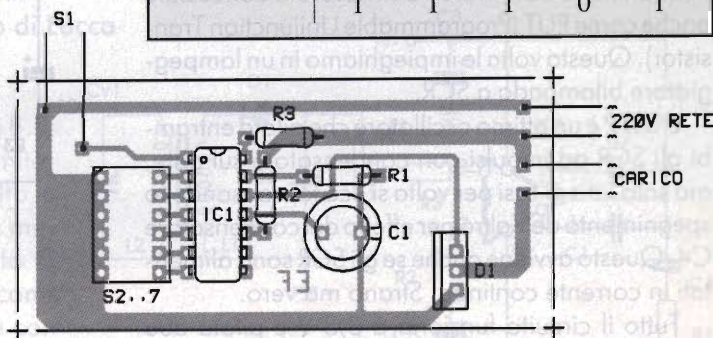
L'UAA 3000 è un integrato molto usato in campo industriale, e quindi da tempo presente in commercio anche se solo ora disponibile anche per gli hobbisti.

Si tratta di un timer elettronico programmabile con dip switch che opera da 1 a 15 minuti oppure da 1 a 15 ore. Lo start è a pulsante. Esso pilota un TRIAC ed è alimentato direttamente dalla tensione di rete 220 V.

Il pulsante S1 inizia il ciclo di temporizzazione, S2, S3, S4, S5 e S6 settano i differenti tempi di temporizzazione infine S7 pone l'integrato per intervalli di minuti oppure ore.

Un semplice specchio svela i posizionamenti dei dip switch. 0 corrisponde ad aperto (off); 1 a chiuso (on). Con il TRIAC consigliato è possibile controllare carichi fino a 600 W. L'utilizzo è così ampio che lasciamo la scelta ai Lettori.

Ultima realizzazione, sempre sotto l'egida dei nuovi componenti è un:



#### Elenco Componenti

- R1 = 1,8MΩ
- R2 = 68kΩ/1W
- R3 = 1,5MΩ
- C1 = 220μF/63V
- S1 = pulsante
- S2÷S7 = dip switch on/off 6 vie
- D1 = TIC 216
- IC1 = UAA 3000

### ADATTATORE D'INGRESSO

Per meglio dire un circuito stereofonico che rende ingressi bilanciati XLR normali ingressi riferiti a massa tipo bipolare.

Gli integrati utilizzati sono molto particolari:

bassissimo rumore, alta impedenza di tipo professionale. Gli SSM 2131A sono tra il meglio disponibile sul mercato. Sono né più né meno che degli operazionali, ma basso offset, minimo rumore per





impiego audio e strumentazione professionale. Sono connessi come amplificatori differenziali e, regolando opportunamente i trimmer sulla reazione, si doserà il guadagno dello stadio amplificatore.

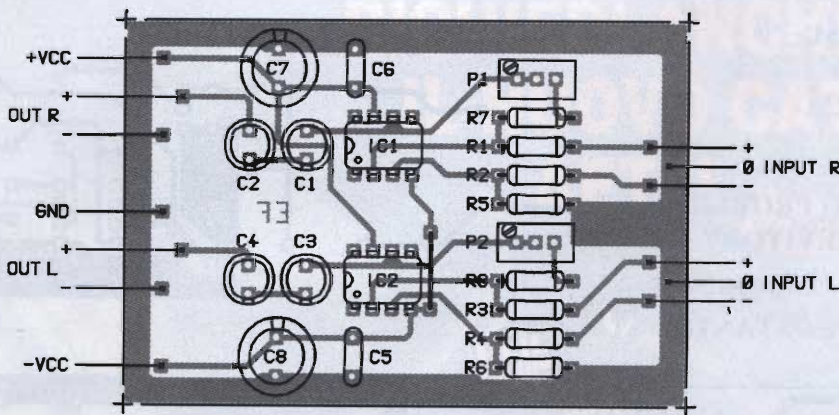
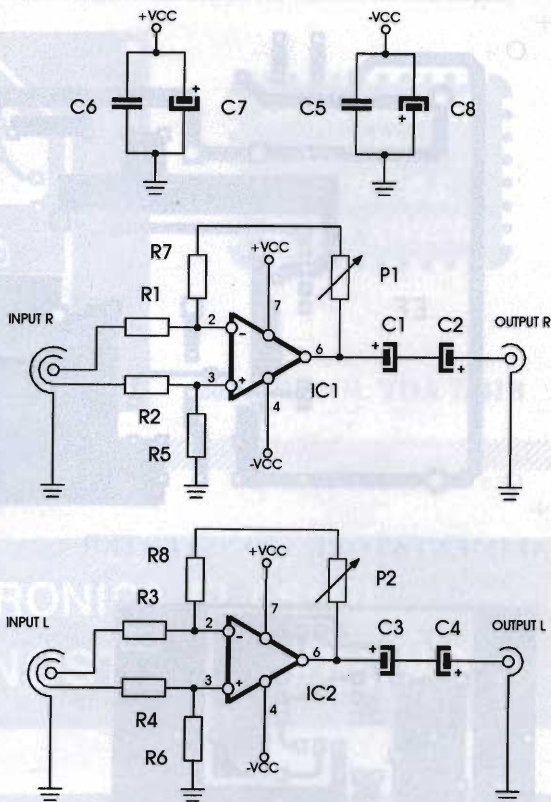
Questo circuito renderà il vostro impianto audio davvero professionale, eliminerà ogni loop di massa, anche in auto, dove ronzii e disturbi sono all'ordine del giorno.

Utilizzate componentistica di prima qualità per non limitare le ottime caratteristiche degli integrati SSM2131A.

Il circuito stampato è già ottimizzato per quanto concerne le masse e i disaccoppiamenti di segnale.

**Elenco Componenti**

- R1 ÷ R8 = 18kΩ
- P1 = P2 = 47kΩ
- C1 ÷ C4 = 10µF/63V el.
- C5 = C6 = 100nF
- C7 = C8 = 100µF/40V el.
- IC1 = IC2 = SSM 2131A



**RISPOSTE LAMPO...**

Che cosa è il TLB 3101?

È un integrato controllore di carichi a tensione di rete a sfasamento, utilizzabile come variatore, termostato a tensione di rete... ne parleremo presto!

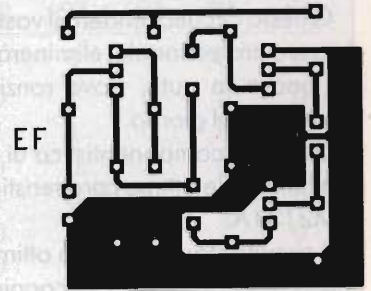
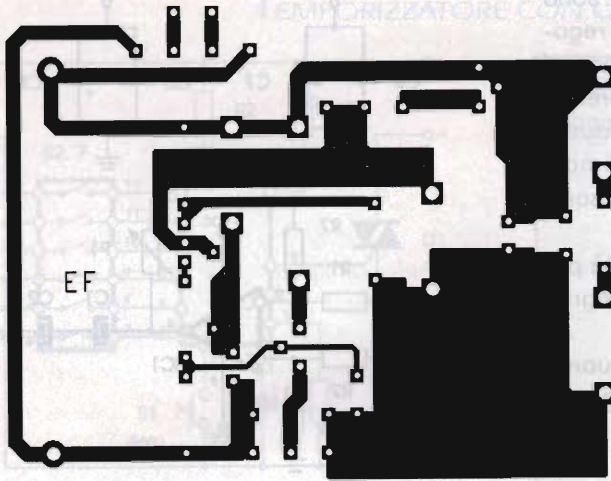
Un Lettore ci chiede che cosa sono i connettori **SPEAKON** di cui ha sentito parlare: si tratta di grossissimi connettori plastici rapidi per alte cor-

renti, utilizzati per connessioni di potenza di altoparlanti e diffusori professionali.

Infine a tutti coloro che ci hanno chiesto dove reperire **LCD attiva** colori per realizzare proiettori diremo che anche noi stiamo cercando tali componenti per intraprendere una simile realizzazione.

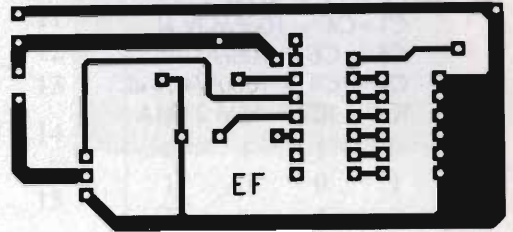
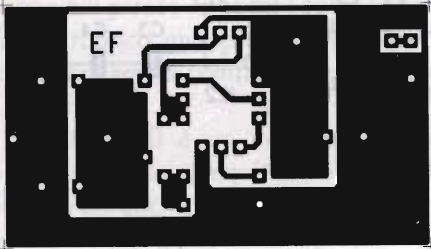
Ciao e arivederci, fra trenta giorni! \_\_\_\_\_

**NO PROBLEM!:  
LAMPEGGIATORE  
PROGRAMMABILE**



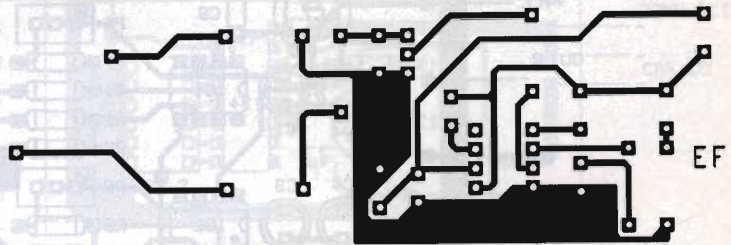
**ALIMENTATORE TRANSVERTER**

**NO PROBLEM!:  
TEMPORIZZATORE**

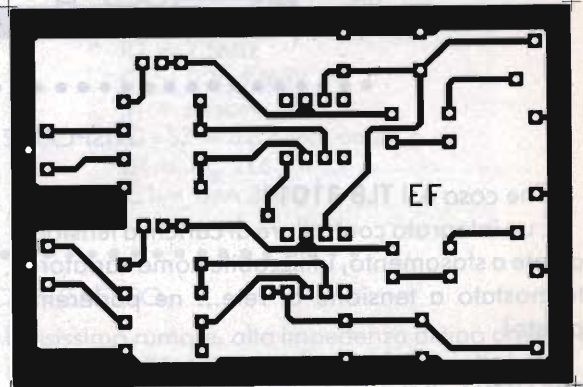
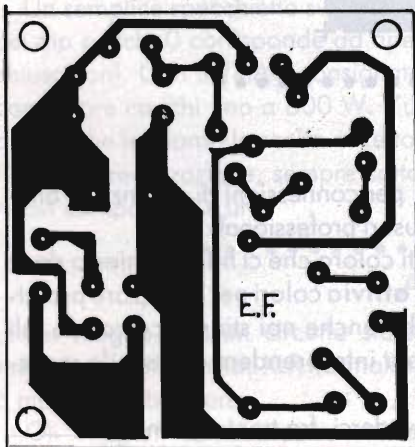


**NO PROBLEM!:  
AUTORADIO  
AUTOMATICA**

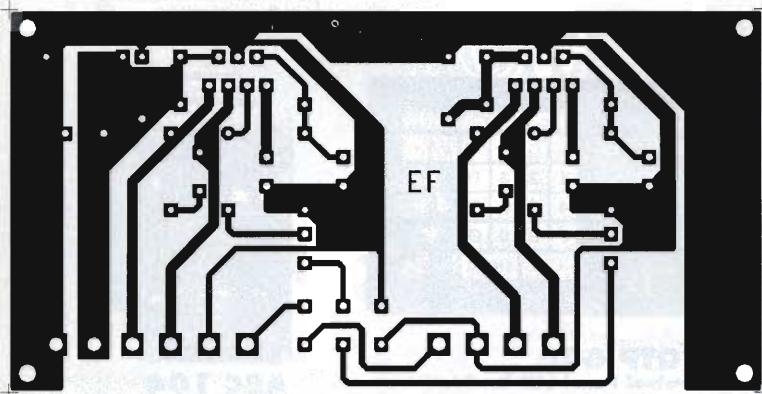
**NO PROBLEM!:  
RICEVITORE AM**



**CORRENTE COSTANTE**



**NO PROBLEM!:  
ADATTATORE D'INGRESSO**



**IN UN MASTER UNICO TUTTI I C.S. DELLA RIVISTA**

20+20W COL TDA 7241B

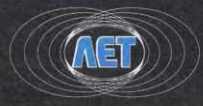
**ABBONATI A ELETTRONICA FLASH!!  
LA TUA FIDUCIA, IL NOSTRO IMPEGNO**

AET: TELECOMMUNICATIONS, NOW

**RICHIEDI ANCHE TU IL NUOVO CATALOGO AET!!!**

**TUTTO A COLORI**

Logos and brand names visible in the advertisement include: Force 12 MIRAGE, GLEN MARTIN ENGINEERING, STARTEK INTERNATIONAL INC., DX ANTENNA, QRO TECHNOLOGIES, Mosley, SHURE, Tigertronics, Creative Electronics Inc., Unadilla, BRANER, rfconcept, SGC, GAP, TEN-TEC, AMERITRON, CUBEX, M<sup>2</sup> enterprises, ALPHA DELTA, MFJ, KENT, DRAKE, the RADIO WORKS, and CORNIXAL DYNAMICS, LTD.



**APPARECCHIATURE ELETTRONICHE PER TELECOMUNICAZIONI**

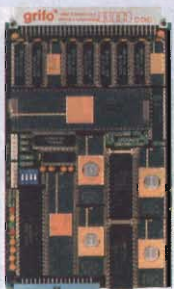
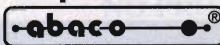
64010 GARRUFO (TE) ITALY  
Via Cavour, 8  
Uff. Comm. Tel. 0861/887110  
Fax 0861/887655  
E-MAIL AET@TERCOM.IT

CATALOGO GENERALE '96  
a richiesta inviando Lit. 4000  
in francobolli.

<http://www.tercom.it/aziende/AET/home.html>

**VENDITA DIRETTA E PRESSO I RIVENDITORI AUTORIZZATI**

# Per il controllo e l'automazione industriale ampia scelta tra le centinaia di schede del BUS industriale



## GPC® 68

### General Purpose Controller 68000

Non occorre sistema di sviluppo. Potentissima CPU da 16/32 bit ad un prezzo imbattibile. In offerta con un completo Tools software composto da Editor, Assembler, Debugger e Compilatore PASCAL, con tutti i manuali, hardware e software, in Italiano.



## QTP 24

### Quick Terminal Panel 24 tasti

Pannello operatore, a Basso Costo, con 3 diversi tipi di Display. 16 LED, Buzzer, Tasse di personalizzazione, Seriale in RS232, RS422-485 o Current Loop, alimentatore incorporato ecc. Opzione per lettore di Carte Magnetiche e Relé di consenso. Facilissimo da usare in ogni ambiente.



## S4 Programmatore Portatile di EPROM, FLASH, EEPROM e MONOCHIPS

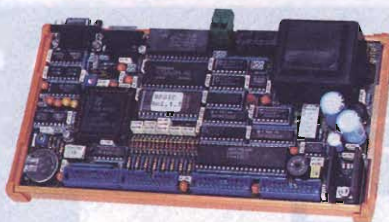
Programma fino alle 16Mbits. Fornito con Pod per RAM-ROM Emulator. Alimentatore da rete o tramite accumulatori incorporati. Comando locale tramite tastiera e display oppure tramite collegamento in RS232 ad un personal.



## QTP G26

### Quick Terminal Panel LCD Grafico

Pannello operatore con display LCD retroilluminato a LED. Alfanumerico 30 caratteri per 16 righe; Grafica da 240 x 128 pixels. 2 linee seriali. Tasse di personalizzazioni per tasti, LED e nome del pannello; 26 tasti e 16 LED; Buzzer; alimentatore incorporato.



## GPC® 552

### General Purpose Controller 80C552

Non occorre sistema di sviluppo. Potente BASIC-552. Programmatore incorporato. Quarzo da 22 MHz, 44 I/O TTL, 2 PWM, Counter, Timer, 8 linee A/D da 10 bits, ACCESbus™, 32K RAM, 32K EPROM, 32K EEPROM, RTC, Serial EEPROM, pilota Display LCD e Tastiera, alimentatore incorporato, ecc. Può lavorare anche in Assembler, C, PLM, ecc.

## C Compiler HTC

Potentissimo compilatore C, ANSI/ISO standard. Flopping point e funzioni matematiche; pacchetto completo di assembler, linker, ed altri tools; gestione completa degli interrupt; Remote debugger simbolico per un facile debugging del vostro hardware. Disponibile anche per tutte le CPU del carteggio Abaco®. Disponibile per: fam. 8051; Z80, Z180, 64180 e derivati; 68HC11, 6801, 6301; 6805, 68HC05, 6305; 8086, 80188, 80186, 80286 ecc.; fam. 68000; 8096, 80C196; H8/300; 6809, 6309.

## Low-Cost Software Tools

MCA-51R	8051 Relocatable Macro Assembler Lit. 200.000+IVA
MCC-51	8051 Integer C Compiler Lit. 270.000+IVA
MCK-51	8051 Integer C Compiler+Assembler Lit. 420.000+IVA
MCS-51	8051 Simulator-Debugger Lit. 270.000+IVA
SDK-750	87C750 Dev. Kit, Editor, Ass. Simulat. Lit. 60.000+IVA
SDK-751	87C751 Dev. Kit, Editor, Ass. Simulat. Lit. 80.000+IVA



## ABC 104

### Abaco® Bridge Card for PC 104

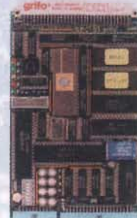
Interfaccia che permette a tutte le schede PC 104 di poter lavorare direttamente sul BUS Industriale Abaco®. Consente a chiunque di utilizzare immediatamente le centinaia di schede professionali di I/O disponibili in questa vastissima famiglia. Le ABC 104 sono disponibili anche complete di CPU a partire dal XT fino al 486 DX4.

## GPC® 51D

### General Purpose Controller fam. 51

Non occorre sistema di sviluppo.

Monta il velocissimo DALLAS 80C320 a 22MHz. Lavora in BASIC 6 volte più velocemente della versione 8052-AH BASIC



## MA-012

### Modulo da 5x7 cm CPU 80C552

32K RAM con batteria esterna; 32K EPROM; BUS di espansione; 22/30 I/O TTL; linea seriale; 8 A/D da 10 bits; 2 PWM; I°C BUS; Counter, Timer ecc.  
Lit. 245.000+IVA



## DESIGN-51

### EMULATORE µP fam. 51 Very Low-Cost

Sistema di sviluppo Entry-Level a Basso Costo per i µP della serie 8051. Comprende In-Circuit Emulator, Cross-Assembler, Disassembler, Symbolic Debugger.

## DESIGN-11

### EMULATORE, a Basso Costo, per 68HC11

Completo sistema di sviluppo, Hardware e Software, comprendente In-Circuit-Emulator, Tools software di sviluppo e Debugger, Programmatore per MC68HC711E9, Scheda periferica di sperimentazione completa di display ecc. ad un prezzo imbattibile.

40016 San Giorgio di Piano (BO) - Via dell'Artigiano, 8/6

Tel. 051-892052 (4 linee r.a.) - Fax 051 - 893661

Distributore per la LOMBARDIA: PICO data s.r.l. - Contattare il Sig. R. Dell'Acqua  
Via Alserio, 22 - 20159 MILANO - Tel. 02 - 6887823, 683718 - FAX 02 - 686221

**grifo®**  
ITALIAN TECHNOLOGY

GPC® -abaco- grifo® sono marchi registrati della grifo®

# CT 22 RICETRASMETTITORE VHF PORTATILE

**NOVITÀ**

Questo apparato è in grado di coprire tutta la banda VHF 136-174 (amatoriale e civile) con una potenza di 5W. Dotato di un largo display a cristalli liquidi di colore verde, retroilluminato, pratica tastiera frontale a 18 tasti, illuminabile, offre anche la possibilità di memorizzare fino a 72 canali (più uno di chiamata programmabile), di utilizzare uno dei 6 tipi di scanner program-mabili, di rispondere al paging e visualizzare la selezione frequenza/canali. È inoltre comprensivo di **DTMF** e di controllo della pre-emissione invio toni relativa. È possibile alimentare l'apparato collegandolo ad una sorgente di alimentazione esterna.

### Funzioni programmabili:

- Blocco trasmissione su canale occupato
- 7 passi di sintonia selezionabili da 5 a 50 KHz
- Beep selezionabile: bitonale, musicale, disattivato
- APO
- Tempo massimo di trasmissione 30-60-90-180-900 secondi
- Periodo di economizzazione del pacco batterie: 10-20-30 secondi
- Possibilità di inibire la trasmissione su canali desiderati.

### Accessori in dotazione:

Caricatore, pacco batterie 600mA-6Vcc, antenna, clip cintura, manuale istruzioni in italiano.

**DIMENSIONI REALI**



**NEL DIAMETRO DI UNA MONETA LA TECNOLOGIA PIÙ EVOLUTA**

VHF TRANSCEIVER CT-22

STONE	T SET	LOW	MHZ	
1	2	3	▲	A
SAVE	APO	RPT	MHZ	
4	5	6	▼	B
STEP	LOCK	REV	CODE	C
7	8	9	PAGE	
SKIP	SET	PRI	Fm	D
MR	0	VFO		
*		#		

CTE INTERNATIONAL  
 Via Roberto Sevardi, 7 • 42010 Mancasale Reggio Emilia (Italy) • Telex 530156 CTE I  
 • Ufficio Commerciale Italia 0522/509420 - FAX 0522/509422 • Divisione Professionale 0522/509430  
 • TV Broadcasting 0522/509450 • Assistenza Clienti 0522/509535 • Amministrazione 0522/509484  
 • Ufficio Acquisti 0522/509470 • Ufficio Commerciale Estero (39) (522) 509440 - Fax (39) (522) 509448  
 • Ufficio Informazioni / Cataloghi 0522/509411  
 Internet EMail: cte001@xmail.ittc.it - Sito HTTP: www.cte.it





# VI-EL VIRGILIANA ELETTRONICA s.n.c.

V.le Gorizia, 16/20 - C.P. 34 - 46100 MANTOVA / Tel. 0376/368923 - Fax 0376/328974

Vendita rateale in tutto il territorio nazionale salvo benessere de "La Fondiaria"  
SPEDIZIONE: in contrassegno + spese postali - Inviare €5.000 per ricevere il ns. catalogo

Saremo presenti alla Fiera di Gonzaga il 28 e 29 settembre p.v.



**IC T7 E**  
Duobanda portatile conveniente, comodo, compatto per 3W di RF in uscita

**NOVITÀ**



**IC 2 GX ET**  
Portatile bibanda VHF/UHF in FM caratterizzato da semplicità operativa, alta potenza RF (7W) ed impermeabilità a polvere e schizzi d'acqua.



**IC 21**  
Bibanda VHF/UHF Display separabile ed utilizzabile come microfono. 100 memorie



**IC W31.E**  
Bibanda FM Finale RF a Mosfet 43 memorie alfa-numeriche per banda



**IC T22 E**  
VHF/UHF Ultra Slim Compact solo 27 mm di spessore e 5W di RF in uscita.



**IC Δ100H** - 144/430/1200 MHz Pannello frontale staccabile - 600 memorie



**IC 2350 H** - Veicolare bibanda VHF/UHF in FM - Controlli separati per banda del volume, sintonia e squelch - 110 memorie



**IC 2000 H** - Ricetrasmittitore veicolare VHF in FM - indicazioni alfanumeriche - 50 W RF con ampio dissipatore - Dimensioni compatte



**IC W21 ET**  
Palmare bibanda 5W VHF 144-148 MHz (Rx) 138/174 MHz (Tx) UHF 430-440 MHz



**IC 706** - Ricetrasmittitore su 9 bande HF e su 50 e 144 MHz. Pannello frontale separabile.



**IC 738** - Rx: 30 kHz/30 MHz / fine a 100W di potenza RF e 40W in AM / Selettore automatico d'antenna



**IC 820 H** - VHF-UHF ultra compatto - SSB/CW/FM 45W - PLL - 13,8 Vcc - DDS - soluzione 1 Hz



**IC 775 DSP** - Ricetrasmittitore HF in tutti i modi operativi - Elaborazione digitale del segnale - 200 W out

**OFFERTA SPECIALE**



**FT 23** - Portatile VHF robusto ed affidabile 144-146 MHz - 10 canali di memoria - Diverse possibilità di scansione



**FT 75R**  
Bibanda VHF/UHF Rx: 370/480 MHz; 800/900 MHz; 110/174 MHz e banda aeronautica 130/136 MHz in AM



**FT 10R**  
Handy ultracompatto solo 57x99x26 mm comprese le batterie Rx/Tx: 140-175 MHz



**FT 11R**  
Ricetrasmittitore miniaturizzato 146 memorie + 5 speciali Rx/Tx: 144/146 MHz



**FT 8500** - Microfono intelligente - Pannello frontale staccabile - Packet a 1200 e 9600 baud - 50 memorie



**FT 736** - Ricetrasmittitore VHF/UHF multimodo - Full Duplex - 100 canali di memoria - Doppio VFO



**FT 900 AT** - Rx: 100 kHz / 30 MHz - Tx: 60/10 MHz - 100 W RF in USB, LSB, CW e FM - 25 W carrier in AM - 100 memorie



**FT 1000 MP** - Ricetrasmittitore eristic, nuovo sistema Yaesu EDSP e filtro meccanico Collins incorporato.



**FRG 100** - Ricevitore da 50 kHz a 30 MHz nei modi CW, SSB, AM, FM - funzione RBO, SCO e Remote Control.



**TH 22 E**  
Ricetrasmittitore di ridottissime dimensioni e grande autonomia



**TH 28**  
DTSS con pager Ricezione Bibanda espandibile a 240 ch. 40 memorie



**TH 79 E**  
Bibanda 144/430 MHz Ricezione contemporanea sulle due bande e cambio banda automatico 80 memorie



**TM 733** - Veicolare bibanda - VFO programmabile - doppio ascolto - predisposto packet 9600 - frontaliño asportabile - 50W



**TS 450 S/AT** - Ricetrasmittitore HF per SSB-CW-AM-FM-FSK - Accordatore automatico d'antenna - 100 watt out



**TS 790 E** - Stazione base tribanda (1200 optional) per emmissioni FM-LSB-USB-CW - Full duplex banda incrociata



**TS 870** - Elaborazione digitale del segnale - Interfaccia RS 232C - 100W RF - 100 memorie



# La Conquista dell'Etere

## SA 210

Freq.: 143-174 Mhz  
Lungh.: varia da 1300 a 1520 mm  
Guadagno: 4,77 dBi  
Potenza: 200 watt p.e.p.

## SUPERBOOSTER

Freq.: 27 Mhz  
Lungh.: 1140mm  
Guadagno: 3 dBi  
Potenza: 200 watt p.e.p.

## GPS

Freq.: 26-28 Mhz  
Lungh.: 5500 mm  
Guadagno: 3,5 dBi  
Potenza: 600 watt p.e.p.

## SA 216

Freq.: 140-170 Mhz  
Lungh.: 450 mm  
Radiali: 460 mm  
Guadagno: 2,13 dBi  
Potenza: 200 watt p.e.p.

## GP 158

Freq.: 135-175 Mhz  
Lungh.: 1650 mm  
Radiali: 450 mm  
Guadagno: 3,25 dBi  
Potenza: 300 watt p.e.p.

## S-2000

Freq.: 26-28 Mhz  
Lungh.: 5500 mm  
Guadagno: 5,5 dBi  
Potenza: 2000 watt p.e.p.

Distribuito da:



Reparto Radiocomunicazioni  
Via P. Colletta, 37 - 20135 Milano  
Tel. (02) 5794241 - Fax (02) 55181914

# SIRIO<sup>®</sup>

antenne

**Linea GSM**

*Gamma completa di antenne cellulari GSM veicolari, magnetiche, a vetro e per stazioni base.*



**SKA 900 1/4**



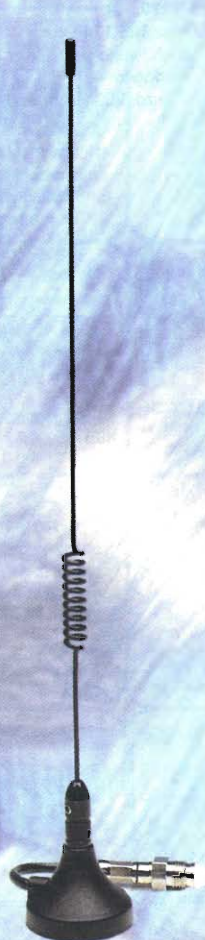
**SKA 901 1/4**



**SKA 900 C**



**SKA 901 C**



**MICROCELL MAG**



**SGM 900**

**INTEK<sup>®</sup>**

COMMUNICATION & ELECTRONICS

Strada Prov. n. 14 Rivoltana, Km 9.5, 20060 Vignate (MI)  
Tel. 02-95360470 (ric. aut.), - Fax 02-95360431

**Distributore esclusivo per l'Italia**



# CT 1600 RICETRASMETTITORE PORTATILE VHF

X07 codice C448  
LARINGOFONO CON  
AURICOLARE

NOVITÀ

CE

APPARATI  
CONFORMI  
ALLA NORMATIVA  
EUROPEA

CONNETTORE A  
DOPPIO JACK  
PER IL COLLEGA-  
MENTO AL  
RICETRASMET-  
TITTORE



## CT 1600

Il CT 1600 è un ricetrasmittitore VHF sui 144 MHz. Potenza d'uscita 1,5 W minimi • Batterie ricaricabili • Interruttore alta e bassa potenza per il prolungamento della durata delle batterie • Tutti i controlli nella parte superiore • Shift  $\pm$  600 KHz per l'aggancio dei ponti • Canalizzazione di 5 KHz • Prese jack per microfono ed altoparlante supplementare • Antenna caricata

(180 mm) • Interruttore ON/OFF  
• La selezione della frequenza avviene tramite interruzioni digitali.

## CA 100

SCARICATORE/CARICATORE AUTOMATICO

Per pacchi batterie al Nichel Cadmio in dotazione e accessorie (PB 167 - PB 8012 - ICOM ecc.). Accessorio non in dotazione al CT 1600

Il laringofono X07 vi permette di parlare utilizzando la nuova tecnica a "vibrazione vocale".

Posizionare il microfono correttamente sulla parte laterale del collo e, grazie all'energia vibrazionale delle corde vocali, X07 si attiverà automaticamente, permettendovi conversazioni chiare e "pulite". Il laringofono X07 ha un'alta capacità isolante non solo per i rumori ambientali, ma anche per i suoni provenienti dal microfono.

Questo ne consente l'utilizzo in ambienti particolarmente rumorosi (discoteche).

Possono essere utilizzati per attività sportive (paracadutismo, parapendio) e per usi civili.

È anche indicato per i nuovi "guerrieri supertecnologici" del soft air. Assemblato con materiale di ottima qualità, resiste alla polvere, all'acqua e alla corrosione. Accessorio non in dotazione con CT 1600.

CTE INTERNATIONAL

Via Roberto Sevardi, 7 • 42010 Mancasale Reggio Emilia (Italy) • Telex 530156 CTE I  
• Ufficio Commerciale Italia 0522/509420 • FAX 0522/509422 • Divisione Professionale 0522/509430  
• TV Broadcasting 0522/509450 • Assistenza Clienti 0522/509535 • Amministrazione 0522/509484  
• Ufficio Acquisti 0522/509470 • Ufficio Commerciale Estero (39) (522) 509440 • Fax (39) (522) 509448  
• Ufficio Informazioni / Cataloghi 0522/509411

Internet EMail: cte001@xmail.itc.it - Sito HTTP: www.cte.it



# RAMPAZZO

Electronica & Telecomunicazioni

di RAMPAZZO GIANFRANCO  
Sede: Via Monte Sebotino, 1  
35020 PONTE SAN NICOLÒ (PADOVA)  
Tel. (049) 89.61.166 - 89.60.700 - 717.334  
Telefax (049) 89.60.300

## ASTATIC

## HUSTLER

Mod.  
1104/C



Mod. 575M/6



Mod.  
D104/M6B

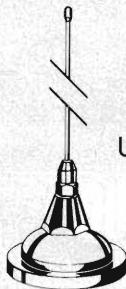


Mod. 557

Mod. 400



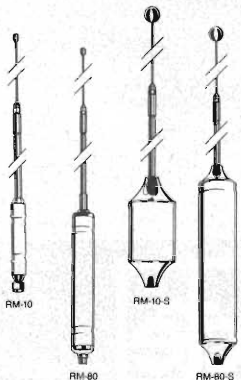
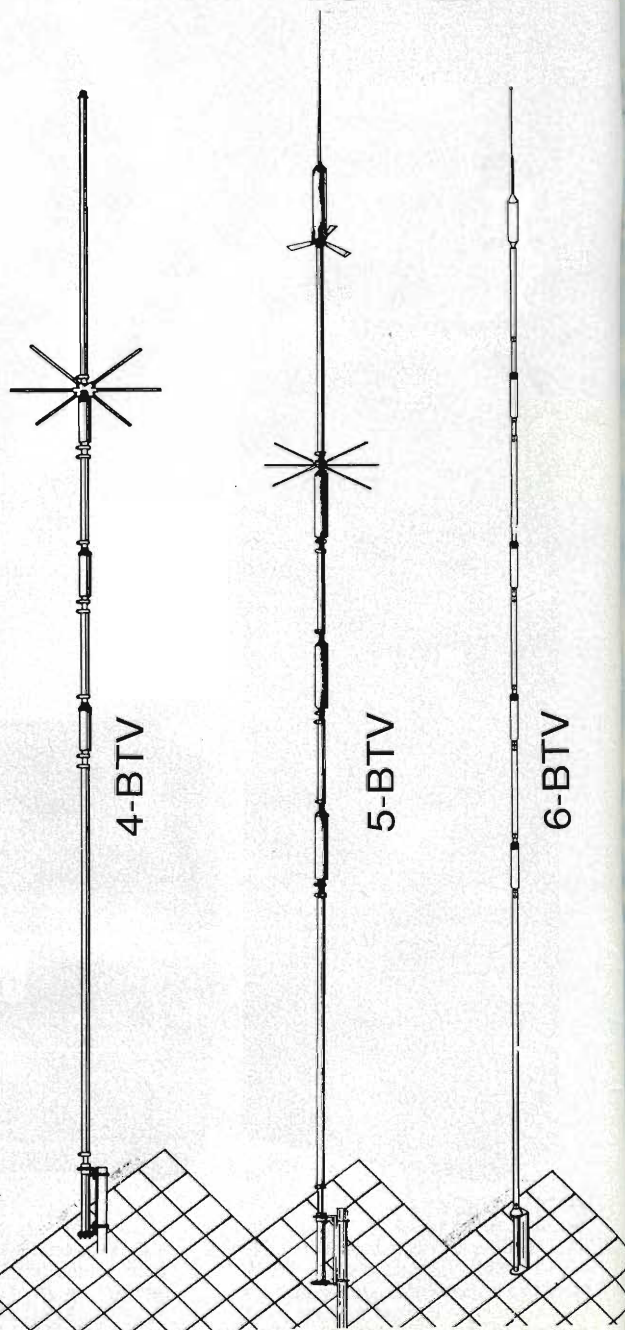
SILVER  
EAGLE



UGM



CMT800



Part No.	Description	Approx. Bandwidth 2:1 SWR or Better
RM-10	10 Meter	150-250 kHz
RM-11	11 Meter	150-250 kHz
RM-12	12 Meter	90-120 kHz
RM-15	15 Meter	100-150 kHz
RM-17	17 Meter	120-150 kHz
RM-20	20 Meter	80-100 kHz
RM-30	30 Meter	50-60 kHz
RM-40	40 Meter	40-50 kHz
RM-75	75 Meter	25-30 kHz
RM-80	80 Meter	25-30 kHz
RM-10-S	10 Meter	250-400 kHz
RM-11-S	11 Meter	250-400 kHz
RM-15-S	15 Meter	150-200 kHz
RM-20-S	20 Meter	100-150 kHz
RM-40-S	40 Meter	50-80 kHz
RM-75-S	75 Meter	50-60 kHz
RM-80-S	80 Meter	50-60 kHz

**CONDIZIONI PARTICOLARI AI RIVENDITORI  
PER RICHIESTA CATALOGHI INVIARE L.10.000  
IN FRANCOBOLLI PER SPESE POSTALI**

ASTATIC - STANDARD - KENWOOD - ICOM - YAESU  
ANTENNE SIRTTEL - VIMER - DIAMOND - HUSTLER  
CUSH CRAFT - SIGMA - APPARATI CB MIDLAND - CTE -  
PRESIDENT - LAFAYETTE - ZODIAC - ELBEX - INTEK -  
TURNER - TRALICCI IN FERRO - ACCESSORI  
IN GENERE ECC.

# **SX 27**

## **NUOVA ANTENNA CB A VETRO**

**NUOVA TECNOLOGIA**

**FACILITÀ DI MONTAGGIO  
NESSUN FORO**

**TARATURA REGOLABILE  
DALL'INTERNO**

**STILO SVITABILE  
SNODO PER INCLINAZIONE**

**MASSIMA ADERENZA**



**Frequenza: 27 MHz**

**Stilo in acciaio inox cromato nero**

**Lunghezza: 66 cm**

**Base in nylon con snodo in ottone cromato nero**

**Fornita di cavo coassiale e connettori**

***Krystal***  
SERIES



# 3.000 pezzi venduti in 30 giorni ! O tanti CB non capiscono niente o questo è veramente un grande apparato !

INTEK S.P.A. - S. P. 14 Rivoltiana, Km 9.5, 20060 Vignate (MI) - tel. 02-95360470 (r.a.), fax 02-95360431

**SY-101**

**Ricetrasmittitore  
portatile omologato  
AM/FM 40CH 4W,  
ultracompatto, con  
scansione, Dual-  
watch e Save,  
presa per mike-  
speaker esterno,  
Lock, display LCD.  
Vasta gamma di  
batterie e accessori  
opzionali !**



Da portatile a veicolare, con  
l'accessorio opzionale CAR-101 !

**Caratteristiche tecniche :**  
Modo di emissione AM e FM  
Canali 40 (omologato), espandibili  
Potenza 4 watt o 1 watt in AM e FM  
Controllo a microprocessore CPU  
Display LCD illuminabile  
Pacchi batterie estraibili a slitta  
2 pacchi batterie a secco in dotazione  
Presa di antenna tipo BNC

Dimensioni 155 x 64 x 34 mm  
Peso 220 grammi  
Accessori opzionali :  
BP-101 batteria ni-cd da 10.8V  
AC-101 carica batterie 220V  
LC-101 custodia similpelle  
CAR-101 adattatore veicolare  
CP-101 cavetto accendisigari

**INTEK**

COMMUNICATION & ELECTRONICS